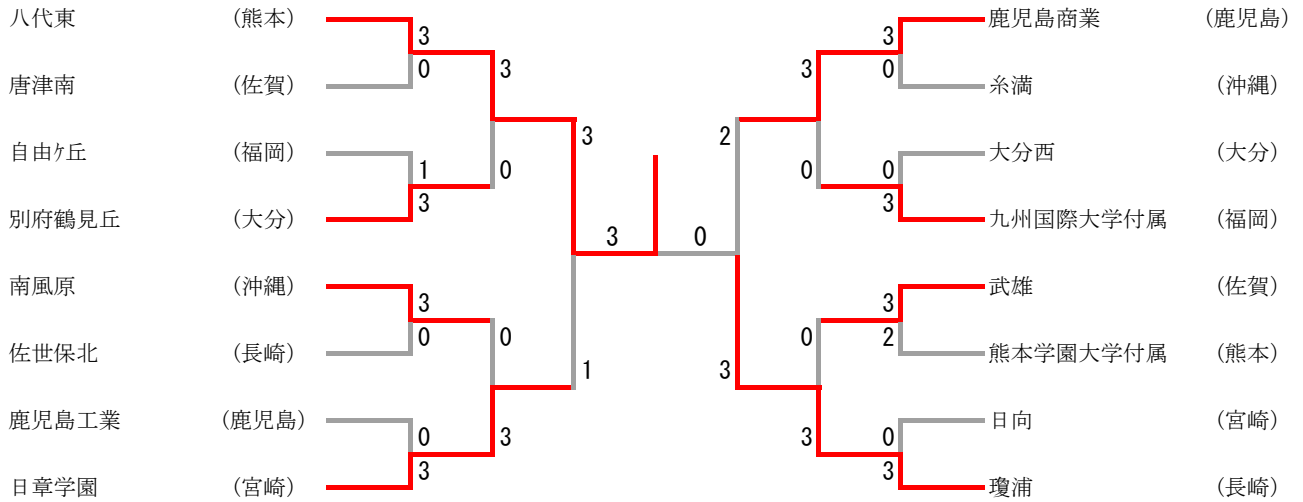


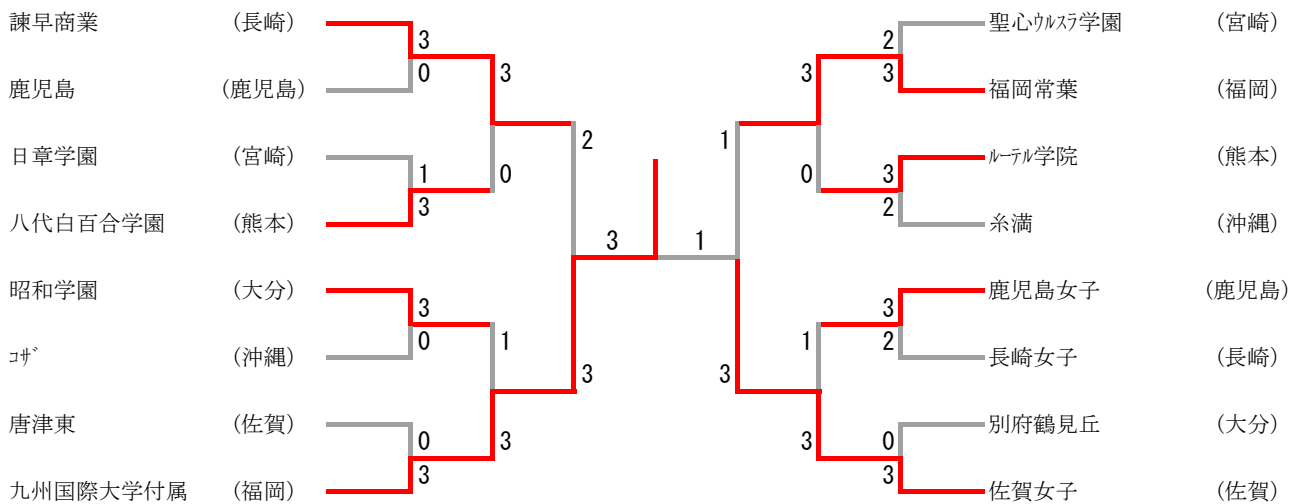
全九州高等学校選抜バドミントン競技大会

平成28年12月23日～26日
北九州市立浅生スポーツセンター

男子団体



女子団体



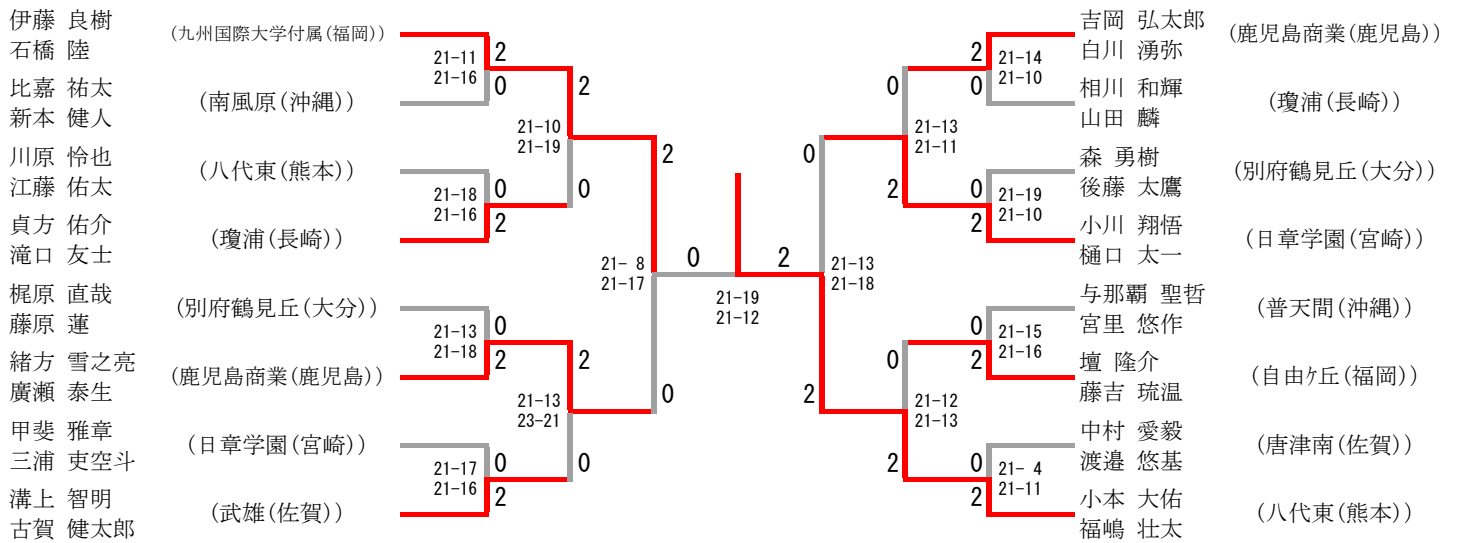
男子ダブルス

濱川 武道 玉寄 傑 (糸満(沖縄))		21- 8 21-13	0						中山 颯麻 荒谷 亮 (唐津南(佐賀))
中島 圭寿 藤川 敬 (自由ヶ丘(福岡))			2	0					田中 湧士 森田 新太郎 (八代東(熊本))
村本 竜馬 辻 凌也 (瓊浦(長崎))		21-13 21-15	0	2					長峰 善 岩切 樹 (日章学園(宮崎))
和田 季 浅井 雅沙矢 (別府鶴見丘(大分))		21-14 21-14	2	2	21-17 21-17	1			平岡 立成 祢占 翔士騎 (鹿児島商業(鹿児島))
									21-15 21-10
									21-16 19-21 21-16
									17-21 21-19 21-19

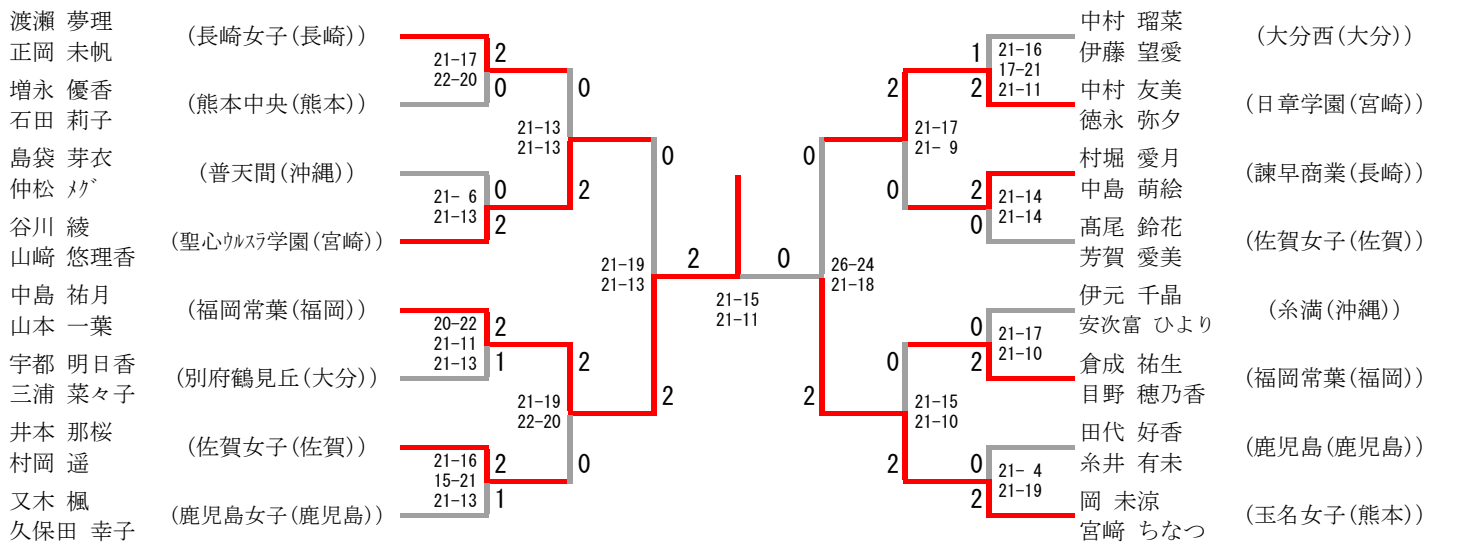
女子ダブルス

平野 紗妃 小西 春七 (九州国際大学付属(福岡))		21-17 21-13	2						黒島 結花 上原 愛枝 (糸満(沖縄))
本部 美優 下石 陽香 (聖心カリス学園(宮崎))			0	2					佐々 仁衣奈 請田 沙穂 (諫早商業(長崎))
清田 若葉 堀口 真代 (熊本信愛女学院(熊本))		21-17 21-17	0	2					黒岩 はるな 井上 鈴華 (佐賀女子(佐賀))
室屋 みゆき 丸山 珠里 (別府鶴見丘(大分))		20-22 21-17 21- 7	1	0	21-19 21-18	0			後藤 るみ 池元 百鐘 (鹿児島女子(鹿児島))
									21-19 21-15
									21-13 21-11
									21-16 21-23 21-19

男子ダブルスB



女子ダブルスB



男子シングルス

小川 翔悟	(日章学園(宮崎))	21-19 18-21 21-18	2	1	2	0	2	0	21-11 21-19	中島 圭寿	(自由ヶ丘(福岡))
中山 颯麻	(唐津南(佐賀))	21-13 19-21 25-23	1	0	2	2	0	2	21-18 21-19	小本 大佑	(八代東(熊本))
和田 季	(別府鶴見丘(大分))	23-21 21-15	2	1	2	2	2	2	21-11 21-10	村本 竜馬	(瓊浦(長崎))
平岡 立成	(鹿児島商業(鹿児島))		0					0		濱川 武道	(糸満(沖縄))

女子シングルス

山崎 凧	(鹿児島女子(鹿児島))	21-19 21-16	0	1	2	0	2	2	21-16 17-21 21-17	佐々 仁衣奈	(諫早商業(長崎))
室屋 みゆき	(別府鶴見丘(大分))	21-19 21-23 21-19	2	0	2	2	0	1	21-12 21-14	本部 美優	(聖心ウズリ学園(宮崎))
平野 紗妃	(九州国際大学附属(福岡))	21-19 17-21 21-14	1	2	2	2	2	2	21-10 21-13	黒岩 はるな	(佐賀女子(佐賀))
谷本 海莉	(八代白百合学園(熊本))		2					0		黒島 結花	(糸満(沖縄))

第45回記念全国高等学校選抜バドミントン大会(愛知大会)出場選手・出場校

九州ブロック

	男子学校対抗戦	女子学校対抗戦
福岡県	九州国際大学附属高等学校	九州国際大学附属高等学校
佐賀県	武雄高等学校	佐賀女子高等学校
長崎県	瓊浦高等学校	諫早商業高等学校
大分県	別府鶴見丘高等学校	昭和学園高等学校
熊本県	八代東高等学校	八代白百合学園高等学校
宮崎県	日章学園高等学校	聖心ウルスラ高等学校
鹿児島県	鹿児島商業高等学校	鹿児島女子高等学校
沖縄県	南風原高等学校	糸満高等学校

	個人戦男子ダブルス	学年	個人戦女子ダブルス	学年
第1代表	田中 湧士	2年	平野 沙紀	2年
	森田 新太郎	2年	小西 春七	1年
	(八代東・熊本県)		(九州国際大学附属・福岡県)	
第2代表	村本 竜馬	2年	佐々 仁衣奈	2年
	辻 凌也	2年	請田 沙穂	2年
	(瓊浦・長崎県)		(諫早商業・長崎県)	

	個人戦男子シングルス		個人戦女子シングルス	
第1代表	村本 竜馬 (瓊浦・長崎県)	2年	黒岩 はるな (佐賀女子・佐賀県)	2年
第2代表	小本 大佑 (八代東・熊本県)	2年	谷本 海莉 (八代白百合学園・熊本県)	2年