

平成19年度 全国高等学校総合体育大会高
松宮記念杯
第58回 全国高等学校バドミントン選手権大会

「2007青春 佐賀総体」

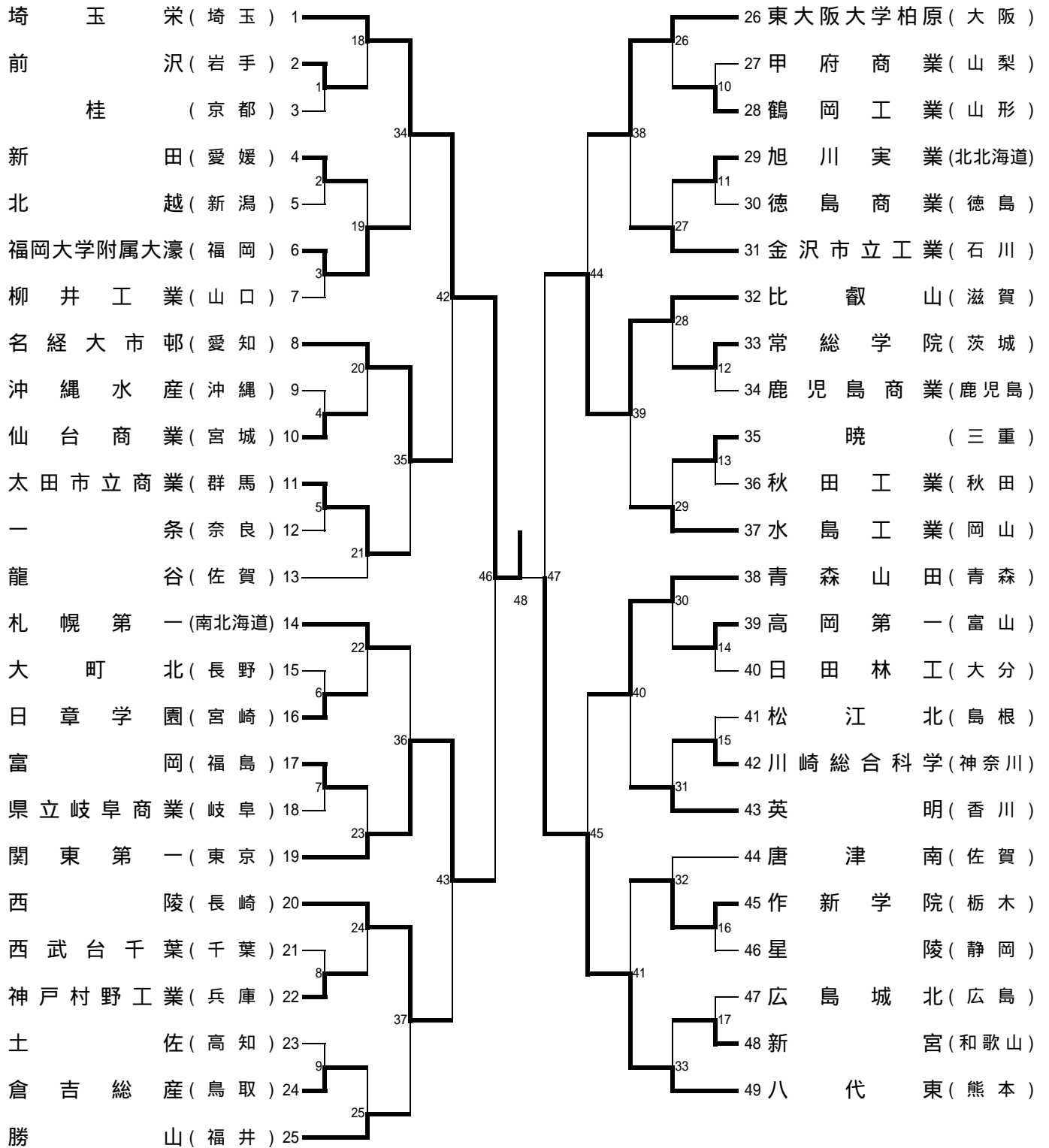
学校対抗戦					
男子			女子		
1位	埼玉栄	(埼玉)	1位	青森山田	(青森)
2位	八代東	(熊本)	2位	金沢向陽	(石川)
3位	関東第一	(東京)	3位	高岡西	(富山)
	比叡山	(滋賀)		聖ウルスラ英智	(宮城)
5位	名経大市邨	(愛知)	5位	滋賀女子	(滋賀)
	青森山田	(青森)		越谷南	(埼玉)
	西陵	(長崎)		九州国際大学付属	(福岡)
	東大阪大学柏原	(大阪)		岡崎城西	(愛知)

個人戦ダブルス					
男子			女子		
1位	田児 賢一・松丸 一輝	(埼玉・埼玉栄)	1位	村上 彩・桜井 みどり	(石川・金沢向陽)
2位	野口 勝利・山崎 裕太	(埼玉・埼玉栄)	2位	打田 しづか・藤田 理恵子	(愛知・岡崎城西)
3位	三好 耕二・藤井 亮	(香川・英明)	3位	西山 夕美子・米元 小春	(青森・青森山田)
	嘉村 健士・園田 啓悟	(熊本・八代東)		宮内 唯・加藤 祥子	(大分・別府鶴見丘)
5位	荒木 佑也・永田 晋作	(長崎・西陵)	5位	小林 史佳・横山 めぐみ	(熊本・八代白百合学園)
	坂井 一将・新田 晃浩	(石川・金沢市立工業)		垣岩 令佳・内井 快枝	(青森・青森山田)
	武下 利一・藤原 達矢	(東京・関東第一)		樋渡 仁見・新玉 美郷	(愛知・名経大市邨)
	渡邊 一磨・末吉 佑任	(岡山・水島工業)		片山 佳菜・奥井 智菜美	(富山・高岡西)

個人戦シングルス					
男子			女子		
1位	田児 賢一	(埼玉・埼玉栄)	1位	野尻野 匡世	(福島・尚志)
2位	和田 周	(埼玉・埼玉栄)	2位	打田 しづか	(愛知・岡崎城西)
3位	嘉村 健士	(熊本・八代東)	3位	三木 佑里子	(埼玉・越谷南)
	園田 啓悟	(熊本・八代東)		土井 杏奈	(滋賀・滋賀女子)
5位	中村 祐文	(長崎・西陵)	5位	本山 祥子	(青森・青森山田)
	渡邊 一磨	(岡山・水島工業)		山本 しづか	(兵庫・加古川東)
	千京 尚将	(福井・勝山)		小口 晃佳	(大阪・四天王寺)
	三好 耕二	(香川・英明)		住田 有希恵	(熊本・八代白百合学園)

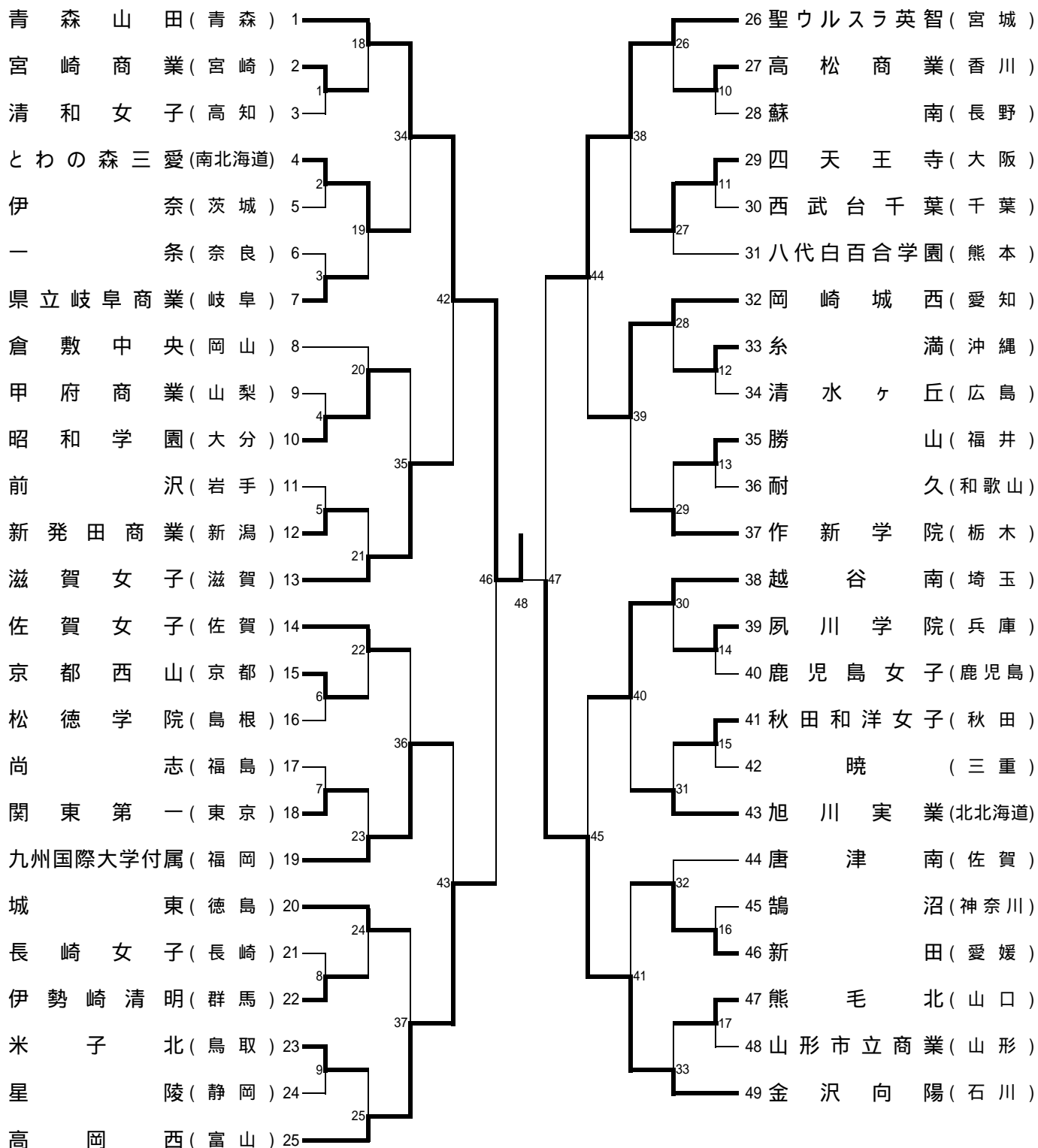
平成19年度全国高等学校総合体育大会バドミントン競技 2007青春佐賀総体

男子学校対抗

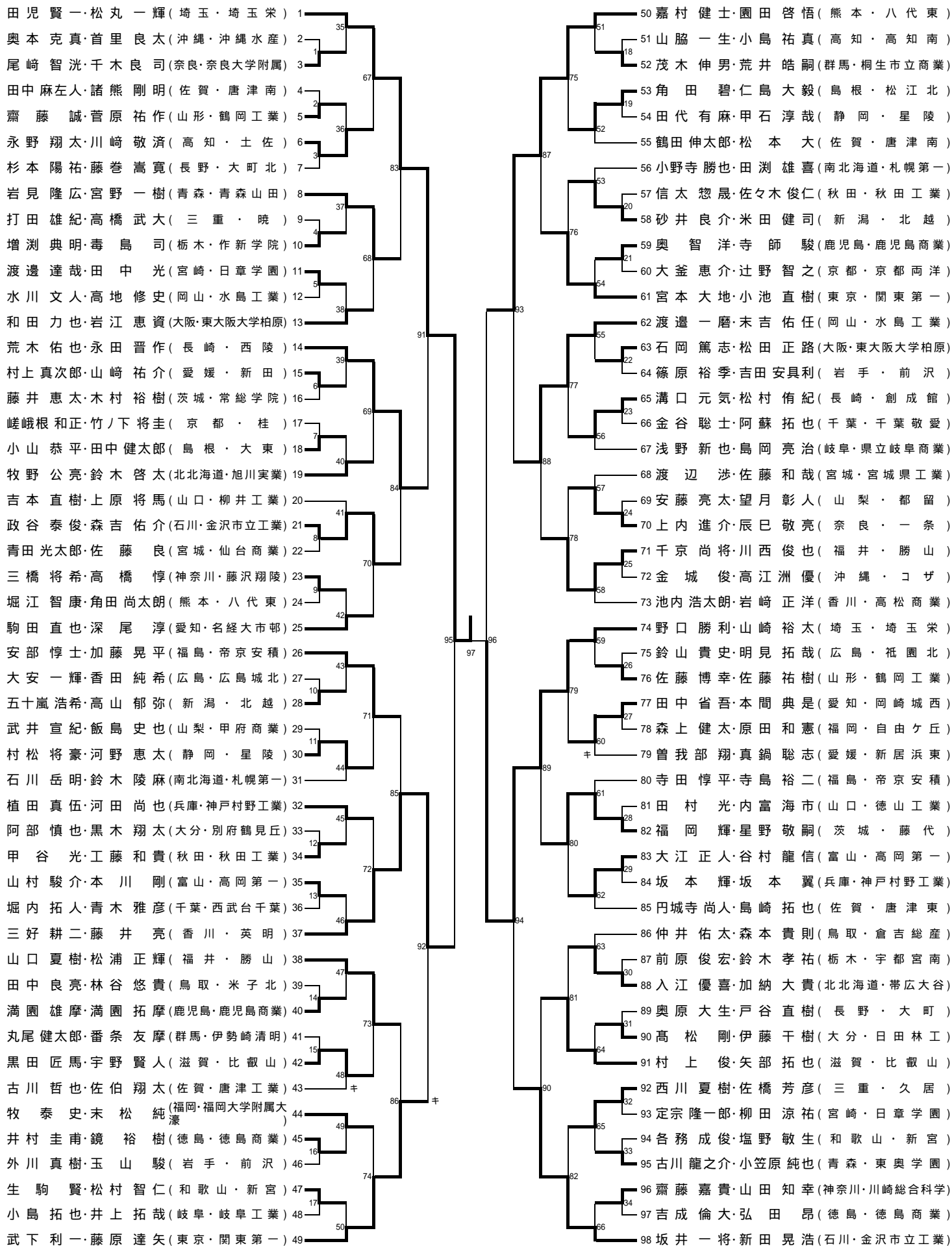


平成19年度全国高等学校総合体育大会バドミントン競技 2007青春佐賀総体

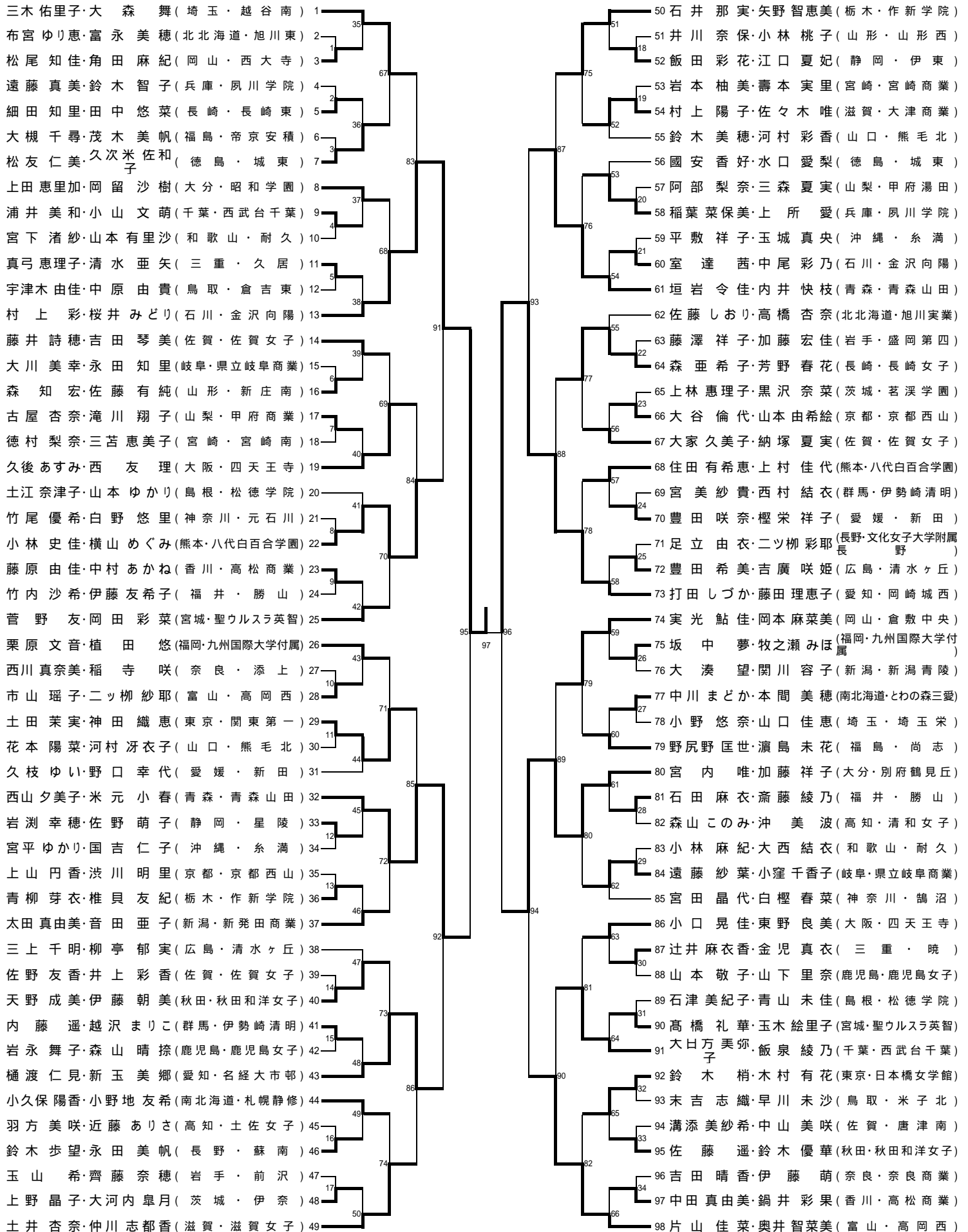
女子学校対抗



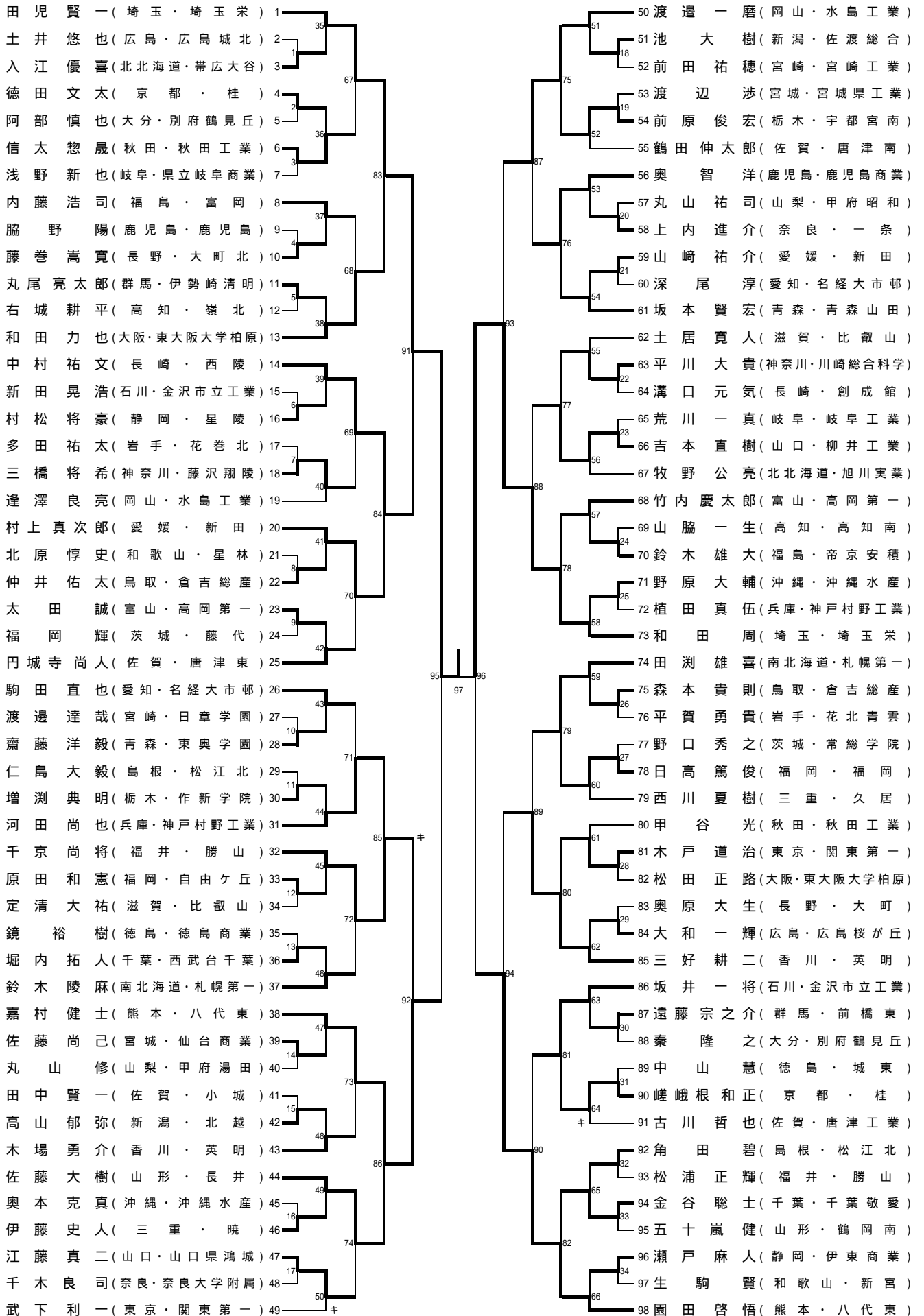
男子ダブルス



女子ダブルス

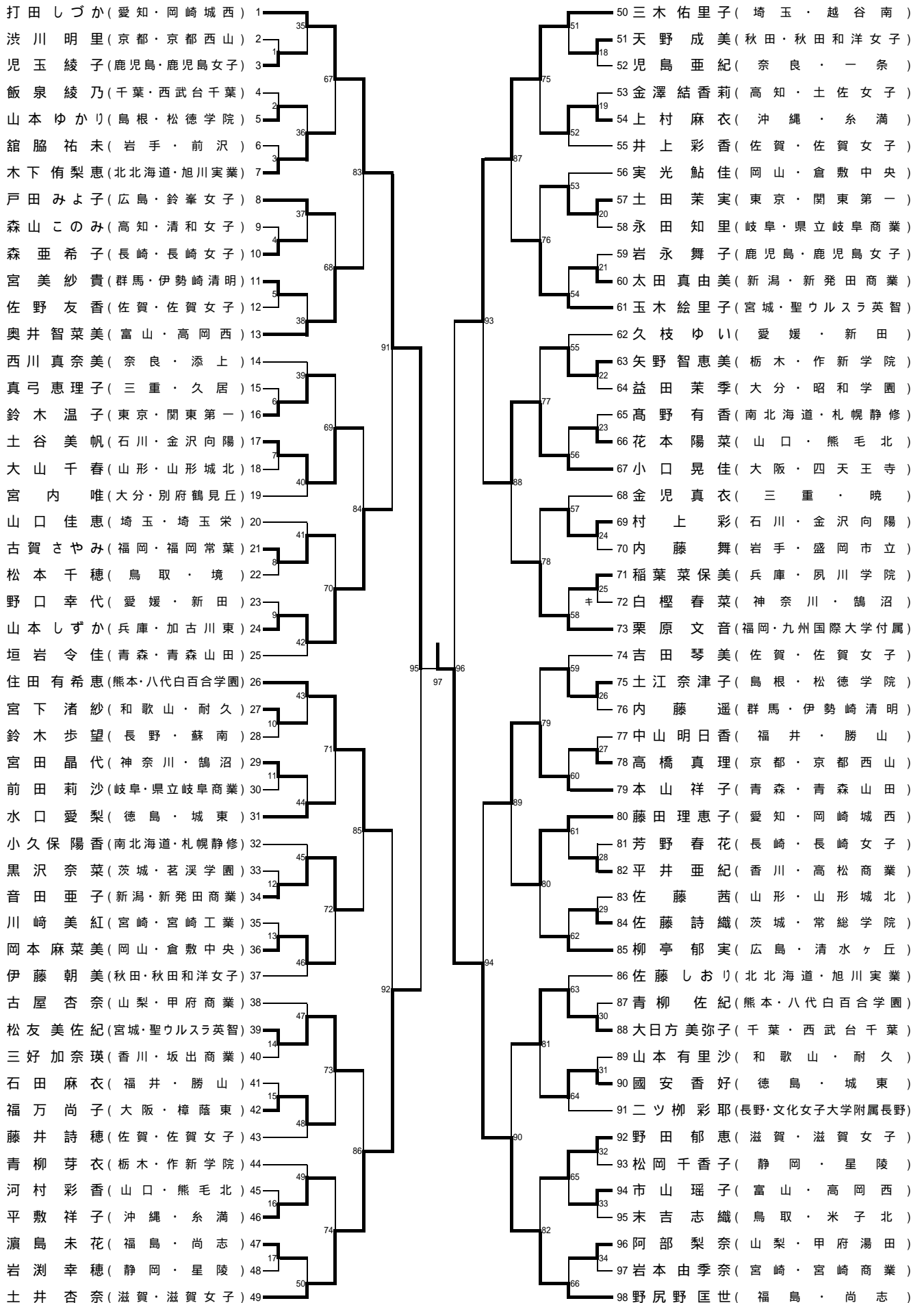


男子シングルス



平成19年度全国高等学校総合体育大会バドミントン競技 2007青春佐賀総体

女子シングルス



平成19年度全国高校総体バドミントン競技 男子学校対抗スコア詳細

勝者		敗者	
BT 1	前沢 (岩手)	(3) - (2)	桂 (京都)
D1	吉田 安具利 篠原 裕季	(2) $\left[\begin{array}{l} 21 - 17 \\ 21 - 19 \\ - \end{array} \right]$	(0) 嵯峨根 和正 宇佐美 脩祐
D2	外川 真樹 玉山 駿	(1) $\left[\begin{array}{l} 21 - 14 \\ 16 - 21 \\ 12 - 21 \end{array} \right]$	(2) 徳田 文太 竹ノ下 将圭
S1	田口 千晃	(2) $\left[\begin{array}{l} 18 - 21 \\ 21 - 13 \\ 21 - 18 \end{array} \right]$	(1) 岩崎 将郎
S2	菊池 祥	(0) $\left[\begin{array}{l} 16 - 21 \\ 17 - 21 \\ - \end{array} \right]$	(2) 嵯峨根 和正
S3	外川 真樹	(2) $\left[\begin{array}{l} 21 - 16 \\ 11 - 21 \\ 23 - 21 \end{array} \right]$	(1) 徳田 文太

勝者		敗者	
BT 2	新田 (愛媛)	(3) - (2)	北越 (新潟)
D1	渡部 大吾 大西 航太郎	(0) $\left[\begin{array}{l} 10 - 21 \\ 17 - 21 \\ - \end{array} \right]$	(2) 斎藤 洋平 伊藤 朋大
D2	村上 真次郎 山崎 祐介	(1) $\left[\begin{array}{l} 21 - 13 \\ 16 - 21 \\ 17 - 21 \end{array} \right]$	(2) 砂井 良介 米田 健司
S1	金森 優太	(2) $\left[\begin{array}{l} 21 - 19 \\ 21 - 19 \\ - \end{array} \right]$	(0) 板垣 翔大
S2	村上 真次郎	(2) $\left[\begin{array}{l} 14 - 21 \\ 21 - 18 \\ 21 - 10 \end{array} \right]$	(1) 高山 郁弥
S3	山崎 祐介	(2) $\left[\begin{array}{l} 21 - 10 \\ 13 - 21 \\ 21 - 19 \end{array} \right]$	(1) 伊藤 朋大

勝者		敗者	
BT 3	福岡大学附属大濠 (福岡)	(3) - (0)	柳井工業 (山口)
D1	牧 泰史 末松 純	(2) $\left[\begin{array}{l} 21 - 12 \\ 21 - 12 \\ - \end{array} \right]$	(0) 吉本 直樹 上原 将馬
D2	北野 大地 北野 拓二	(2) $\left[\begin{array}{l} 21 - 7 \\ 21 - 11 \\ - \end{array} \right]$	(0) 青見 将吾 田村 翼
S1	大野 潤也	(2) $\left[\begin{array}{l} 17 - 21 \\ 21 - 15 \\ 21 - 16 \end{array} \right]$	(1) 鈴木 瑛裕
S2	牧 泰史	() $\left[\begin{array}{l} - \\ - \\ - \end{array} \right]$	() 吉本 直樹
S3	末松 純	() $\left[\begin{array}{l} - \\ - \\ - \end{array} \right]$	() 上原 将馬

勝者		敗者	
BT 4	仙台商業 (宮城)	(3) - (0)	沖縄水産 (沖縄)
D1	佐藤 尚己 今野 裕基	(2) $\left[\begin{array}{l} 21 - 7 \\ 21 - 6 \\ - \end{array} \right]$	(0) 中村 恵太 首里 良太
D2	青田 光太郎 佐藤 良	(2) $\left[\begin{array}{l} 21 - 5 \\ 21 - 14 \\ - \end{array} \right]$	(0) 野原 大輔 赤嶺 大樹
S1	沓澤 康平	(2) $\left[\begin{array}{l} 21 - 17 \\ 21 - 18 \\ - \end{array} \right]$	(0) 奥本 克真
S2	佐藤 尚己	() $\left[\begin{array}{l} - \\ - \\ - \end{array} \right]$	() 赤嶺 大樹
S3	今野 裕基	() $\left[\begin{array}{l} - \\ - \\ - \end{array} \right]$	() 野原 大輔

勝者		敗者	
BT 5	太田市立商業 (群馬)	(3) - (2)	一条 (奈良)
D1	松島 圭祐 佐藤 優彦	(1) $\left[\begin{array}{l} 19 - 21 \\ 21 - 18 \\ 14 - 21 \end{array} \right]$	(2) 上内 進介 中川 司
D2	大杉 元気 松澤 直哉	(2) $\left[\begin{array}{l} 21 - 17 \\ 21 - 17 \\ - \end{array} \right]$	(0) 西村 晃一 土坂 寛志
S1	駒場 雅剛	(1) $\left[\begin{array}{l} 16 - 21 \\ 21 - 18 \\ 18 - 21 \end{array} \right]$	(2) 辰巳 敬亮
S2	松島 圭祐	(2) $\left[\begin{array}{l} 21 - 15 \\ 19 - 21 \\ 21 - 17 \end{array} \right]$	(1) 上内 進介
S3	大杉 元気	(2) $\left[\begin{array}{l} 21 - 17 \\ 21 - 11 \\ - \end{array} \right]$	(0) 中川 司

勝者		敗者	
BT 6	日章学園 (宮崎)	(3) - (2)	大町北 (長野)
D1	渡邊 達哉 定宗 隆一郎	(2) $\left[\begin{array}{l} 21 - 9 \\ 21 - 6 \\ - \end{array} \right]$	(0) 春日 仁 西巻 亮馬
D2	柳田 涼祐 西田 昂史	(1) $\left[\begin{array}{l} 21 - 14 \\ 10 - 21 \\ 11 - 21 \end{array} \right]$	(2) 藤巻 高寛 荻原 主
S1	田中 亘	(0) $\left[\begin{array}{l} 18 - 21 \\ 13 - 21 \\ - \end{array} \right]$	(2) 杉本 陽祐
S2	定宗 隆一郎	(2) $\left[\begin{array}{l} 21 - 14 \\ 21 - 13 \\ - \end{array} \right]$	(0) 荻原 主
S3	渡邊 達哉	(2) $\left[\begin{array}{l} 21 - 17 \\ 21 - 10 \\ - \end{array} \right]$	(0) 藤巻 高寛

平成19年度全国高校総体バドミントン競技 男子学校対抗スコア詳細

勝者		敗者	
BT 7	富岡 (福島)	(3) - (0)	県立岐阜商業 (岐阜)
D1	内藤 浩司 大島 智彦	(2) $\begin{bmatrix} 21 - 16 \\ 15 - 21 \\ 22 - 20 \end{bmatrix}$	(1) 浅野 新也 島岡 亮治
D2	三島 史暁 吉田 佑平	(2) $\begin{bmatrix} 21 - 17 \\ 21 - 16 \\ - \end{bmatrix}$	(0) 永田 智也 戸崎 徹
S1	大森 康平	(2) $\begin{bmatrix} 21 - 8 \\ 21 - 18 \\ - \end{bmatrix}$	(0) 浅野 真生
S2	内藤 浩司	() $\begin{bmatrix} - \\ - \\ - \end{bmatrix}$	() 浅野 新也
S3	大島 智彦	() $\begin{bmatrix} - \\ - \\ - \end{bmatrix}$	() 戸崎 徹

勝者		敗者	
BT 8	神戸村野工業 (兵庫)	(3) - (2)	西武台千葉 (千葉)
D1	植田 真伍 河田 尚也	(2) $\begin{bmatrix} 21 - 16 \\ 21 - 9 \\ - \end{bmatrix}$	(0) 米山 健人 高井田 亘
D2	坂本 輝 坂本 翼	(2) $\begin{bmatrix} 21 - 17 \\ 21 - 13 \\ - \end{bmatrix}$	(0) 堀内 拓人 青木 雅彦
S1	鈴木 雄一朗	(1) $\begin{bmatrix} 21 - 18 \\ 25 - 27 \\ 26 - 28 \end{bmatrix}$	(2) 浦井 唯行
S2	植田 真伍	(1) $\begin{bmatrix} 13 - 21 \\ 23 - 21 \\ 18 - 21 \end{bmatrix}$	(2) 堀内 拓人
S3	河田 尚也	(2) $\begin{bmatrix} 21 - 17 \\ 21 - 12 \\ - \end{bmatrix}$	(0) 青木 雅彦

勝者		敗者	
BT 9	倉吉総産 (鳥取)	(3) - (2)	土佐 (高知)
D1	仲井 佑太 森本 貴則	(2) $\begin{bmatrix} 21 - 6 \\ 21 - 12 \\ - \end{bmatrix}$	(0) 中山 直樹 小松 柁路
D2	米広 幸平 森本 貴裕	(0) $\begin{bmatrix} 19 - 21 \\ 7 - 21 \\ - \end{bmatrix}$	(2) 永野 翔太 松田 将也
S1	引田 有治	(0) $\begin{bmatrix} 23 - 25 \\ 13 - 21 \\ - \end{bmatrix}$	(2) 川崎 敬済
S2	仲井 佑太	(2) $\begin{bmatrix} 21 - 9 \\ 21 - 8 \\ - \end{bmatrix}$	(0) 田所 司
S3	森本 貴則	(2) $\begin{bmatrix} 22 - 20 \\ 21 - 13 \\ - \end{bmatrix}$	(0) 永野 翔太

勝者		敗者	
BT 10	鶴岡工業 (山形)	(3) - (0)	甲府商業 (山梨)
D1	佐藤 博幸 佐藤 祐樹	(2) $\begin{bmatrix} 21 - 6 \\ 21 - 12 \\ - \end{bmatrix}$	(0) 熊谷 祐太 若林 誠
D2	齋藤 誠 菅原 祐作	(2) $\begin{bmatrix} 21 - 14 \\ 21 - 13 \\ - \end{bmatrix}$	(0) 武井 宣紀 飯島 史也
S1	三浦 貴大	(2) $\begin{bmatrix} 21 - 19 \\ 18 - 21 \\ 21 - 7 \end{bmatrix}$	(1) 武井 研人
S2	大川 明久	() $\begin{bmatrix} - \\ - \\ - \end{bmatrix}$	() 武井 宣紀
S3	佐藤 祐樹	() $\begin{bmatrix} - \\ - \\ - \end{bmatrix}$	() 飯島 史也

勝者		敗者	
BT 11	旭川実業 (北北海道)	(3) - (0)	徳島商業 (徳島)
D1	牧野 公亮 鈴木 啓太	(2) $\begin{bmatrix} 21 - 11 \\ 21 - 6 \\ - \end{bmatrix}$	(0) 鈴江 理 西手 祐太
D2	島谷 航平 亀岡 太郎	(2) $\begin{bmatrix} 24 - 22 \\ 21 - 18 \\ - \end{bmatrix}$	(0) 井村 圭甫 鏡 裕樹
S1	中木 広大	(2) $\begin{bmatrix} 21 - 9 \\ 21 - 19 \\ - \end{bmatrix}$	(0) 吉成 倫大
S2	牧野 公亮	() $\begin{bmatrix} - \\ - \\ - \end{bmatrix}$	() 井村 圭甫
S3	鈴木 啓太	() $\begin{bmatrix} - \\ - \\ - \end{bmatrix}$	() 鏡 裕樹

勝者		敗者	
BT 12	常総学院 (茨城)	(3) - (2)	鹿児島商業 (鹿児島)
D1	篠崎 邦彦 野口 秀之	(0) $\begin{bmatrix} 8 - 21 \\ 17 - 21 \\ - \end{bmatrix}$	(2) 満園 拓摩 満園 雄摩
D2	藤井 恵太 木村 祐樹	(2) $\begin{bmatrix} 21 - 18 \\ 18 - 21 \\ 21 - 13 \end{bmatrix}$	(1) 奥 智洋 加賀山 寛徳
S1	小林 匡由	(0) $\begin{bmatrix} 15 - 21 \\ 12 - 21 \\ - \end{bmatrix}$	(2) 寺師 駿
S2	野口 秀之	(2) $\begin{bmatrix} 18 - 21 \\ 21 - 19 \\ 21 - 17 \end{bmatrix}$	(1) 奥 智洋
S3	木村 祐樹	(2) $\begin{bmatrix} 21 - 5 \\ 10 - 21 \\ 21 - 12 \end{bmatrix}$	(1) 満園 雄摩

平成19年度全国高校総体バドミントン競技 男子学校対抗スコア詳細

勝者		敗者	
BT 13	暁 (三重)	(3) - (2)	秋田工業 (秋田)
D1	打田 雄紀 高橋 武大	(0) $\left[\begin{array}{l} 12 - 21 \\ 15 - 21 \\ - \end{array} \right]$	(2) 甲谷 光 工藤 和貴
D2	福岡 伸哉 佐久間 理夫	(2) $\left[\begin{array}{l} 21 - 19 \\ 19 - 21 \\ 22 - 20 \end{array} \right]$	(1) 佐々木 俊仁 田村 優
S1	伊藤 史人	(2) $\left[\begin{array}{l} 25 - 27 \\ 21 - 19 \\ 21 - 19 \end{array} \right]$	(1) 信太 惣晟
S2	高橋 武大	(0) $\left[\begin{array}{l} 10 - 21 \\ 9 - 21 \\ - \end{array} \right]$	(2) 甲谷 光
S3	打田 雄紀	(2) $\left[\begin{array}{l} 21 - 12 \\ 16 - 21 \\ 21 - 14 \end{array} \right]$	(1) 工藤 和貴

勝者		敗者	
BT 14	高岡第一 (富山)	(3) - (0)	日田林工 (大分)
D1	山村 駿介 本川 剛	(2) $\left[\begin{array}{l} 21 - 13 \\ 22 - 20 \\ - \end{array} \right]$	(0) 高松 剛 伊藤 干樹
D2	大江 正人 谷村 龍信	(2) $\left[\begin{array}{l} 21 - 10 \\ 21 - 11 \\ - \end{array} \right]$	(0) 伊藤 亮平 佐々木 瞬
S1	竹内 慶太郎	(2) $\left[\begin{array}{l} 21 - 8 \\ 21 - 13 \\ - \end{array} \right]$	(0) 長尾 洸一
S2	太田 誠	() $\left[\begin{array}{l} - \\ - \\ - \end{array} \right]$	() 伊藤 干樹
S3	山村 駿介	() $\left[\begin{array}{l} - \\ - \\ - \end{array} \right]$	() 高松 剛

勝者		敗者	
BT 15	川崎総合科学 (神奈川)	(3) - (2)	松江北 (島根)
D1	平川 大貴 加藤 祐一	(2) $\left[\begin{array}{l} 21 - 12 \\ 21 - 11 \\ - \end{array} \right]$	(0) 井上 一成 松尾 亮佑
D2	齋藤 嘉貴 山田 知幸	(0) $\left[\begin{array}{l} 11 - 21 \\ 16 - 21 \\ - \end{array} \right]$	(2) 角田 碧 玄行 啓司
S1	鈴木 章義	(1) $\left[\begin{array}{l} 14 - 21 \\ 21 - 18 \\ 18 - 21 \end{array} \right]$	(2) 仁島 大毅
S2	平川 大貴	(2) $\left[\begin{array}{l} 21 - 12 \\ 21 - 11 \\ - \end{array} \right]$	(0) 角田 碧
S3	加藤 祐一	(2) $\left[\begin{array}{l} 21 - 15 \\ 21 - 19 \\ - \end{array} \right]$	(0) 玄行 啓司

勝者		敗者	
BT 16	作新学院 (栃木)	(3) - (0)	星陵 (静岡)
D1	熊谷 昂洋 堀江 康一郎	(2) $\left[\begin{array}{l} 21 - 13 \\ 24 - 22 \\ - \end{array} \right]$	(0) 村松 将豪 河野 恵太
D2	増淵 典明 毒島 司	(2) $\left[\begin{array}{l} 21 - 8 \\ 21 - 15 \\ - \end{array} \right]$	(0) 田代 有麻 甲石 淳哉
S1	安納 俊	(2) $\left[\begin{array}{l} 21 - 9 \\ 21 - 16 \\ - \end{array} \right]$	(0) 寺田 駿太
S2	熊谷 昂洋	() $\left[\begin{array}{l} - \\ - \\ - \end{array} \right]$	() 村松 将豪
S3	増淵 典明	() $\left[\begin{array}{l} - \\ - \\ - \end{array} \right]$	() 河野 恵太

勝者		敗者	
BT 17	新宮 (和歌山)	(3) - (2)	広島城北 (広島)
D1	生駒 賢 松村 智仁	(2) $\left[\begin{array}{l} 21 - 11 \\ 21 - 19 \\ - \end{array} \right]$	(0) 大安 一輝 貫目 涼介
D2	各務 成俊 塩野 敏生	(2) $\left[\begin{array}{l} 21 - 17 \\ 21 - 18 \\ - \end{array} \right]$	(0) 土井 悠也 中村 祐一
S1	中西 勇太	(0) $\left[\begin{array}{l} 9 - 21 \\ 19 - 21 \\ - \end{array} \right]$	(2) 川本 淳慈
S2	生駒 賢	(0) $\left[\begin{array}{l} 19 - 21 \\ 16 - 21 \\ - \end{array} \right]$	(2) 土井 悠也
S3	松村 智仁	(2) $\left[\begin{array}{l} 21 - 8 \\ 23 - 21 \\ - \end{array} \right]$	(0) 貫目 涼介

勝者		敗者	
BT 18	埼玉栄 (埼玉)	(3) - (0)	前沢 (岩手)
D1	松丸 一輝 松本 岳	(2) $\left[\begin{array}{l} 21 - 9 \\ 21 - 5 \\ - \end{array} \right]$	(0) 吉田 安具利 篠原 裕季
D2	山崎 裕太 和田 周	(2) $\left[\begin{array}{l} 21 - 9 \\ 21 - 10 \\ - \end{array} \right]$	(0) 田口 千晃 菊池 祥
S1	小泉 秀登	(2) $\left[\begin{array}{l} 21 - 7 \\ 21 - 6 \\ - \end{array} \right]$	(0) 菊池 長
S2	野口 勝利	() $\left[\begin{array}{l} - \\ - \\ - \end{array} \right]$	() 田口 千晃
S3	田児 賢一	() $\left[\begin{array}{l} - \\ - \\ - \end{array} \right]$	() 篠原 裕季

平成19年度全国高校総体バドミントン競技 男子学校対抗スコア詳細

勝者		敗者	
BT 19	福岡大学附属大濑 (福岡)	(3) - (0)	新田 (愛媛)
D1	牧 泰史 末松 純	(2) $\left[\begin{array}{l} 21 - 12 \\ 21 - 10 \\ - \end{array} \right]$	(0) 大西 航太郎 金森 優太
D2	北野 大地 北野 拓二	(2) $\left[\begin{array}{l} 21 - 14 \\ 21 - 17 \\ - \end{array} \right]$	(0) 村上 真次郎 渡部 大吾
S1	大野 潤也	(2) $\left[\begin{array}{l} 21 - 14 \\ 21 - 15 \\ - \end{array} \right]$	(0) 山崎 祐介
S2	牧 泰史	() $\left[\begin{array}{l} - \\ - \\ - \end{array} \right]$	() 村上 真次郎
S3	末松 純	() $\left[\begin{array}{l} - \\ - \\ - \end{array} \right]$	() 金森 優太

勝者		敗者	
BT 20	名経大市邨 (愛知)	(3) - (1)	仙台商業 (宮城)
D1	駒田 直也 深尾 淳	(1) $\left[\begin{array}{l} 21 - 19 \\ 19 - 21 \\ 16 - 21 \end{array} \right]$	(2) 佐藤 尚己 今野 裕基
D2	比企 啓介 伊藤 伸悟	(2) $\left[\begin{array}{l} 21 - 15 \\ 15 - 21 \\ 21 - 18 \end{array} \right]$	(1) 青田 光太郎 佐藤 良
S1	内海 秀和	(2) $\left[\begin{array}{l} 21 - 18 \\ 21 - 19 \\ - \end{array} \right]$	(0) 沓澤 康平
S2	駒田 直也	(2) $\left[\begin{array}{l} 19 - 21 \\ 21 - 12 \\ 21 - 14 \end{array} \right]$	(1) 佐藤 尚己
S3	深尾 淳	() $\left[\begin{array}{l} 21 - 19 \\ 20 - 19 \\ 打ち切り \end{array} \right]$	() 今野 裕基

勝者		敗者	
BT 21	太田市立商業 (群馬)	(3) - (0)	龍谷 (佐賀)
D1	松島 圭祐 佐藤 優彦	(2) $\left[\begin{array}{l} 21 - 9 \\ 21 - 8 \\ - \end{array} \right]$	(0) 森木 淳史 古川 侑佑
D2	大杉 元気 松澤 直哉	(2) $\left[\begin{array}{l} 21 - 14 \\ 22 - 20 \\ - \end{array} \right]$	(0) 筒井 龍一郎 黒川 雄司
S1	駒場 雅剛	(2) $\left[\begin{array}{l} 21 - 11 \\ 21 - 13 \\ - \end{array} \right]$	(0) 西山 徹
S2	松島 圭祐	() $\left[\begin{array}{l} - \\ - \\ - \end{array} \right]$	() 筒井 龍一郎
S3	大杉 元気	() $\left[\begin{array}{l} - \\ - \\ - \end{array} \right]$	() 黒川 雄司

勝者		敗者	
BT 22	札幌第一 (南北海道)	(3) - (0)	日章学園 (宮崎)
D1	小野寺 勝也 田淵 雄喜	(2) $\left[\begin{array}{l} 21 - 12 \\ 21 - 11 \\ - \end{array} \right]$	(0) 渡邊 達哉 定宗 隆一郎
D2	石川 岳明 鈴木 陵麻	(2) $\left[\begin{array}{l} 21 - 14 \\ 21 - 8 \\ - \end{array} \right]$	(0) 柳田 涼祐 西田 昂史
S1	平池 淳希	(2) $\left[\begin{array}{l} 21 - 5 \\ 21 - 7 \\ - \end{array} \right]$	(0) 川崎 誠
S2	田淵 雄喜	() $\left[\begin{array}{l} - \\ - \\ - \end{array} \right]$	() 定宗 隆一郎
S3	鈴木 陵麻	() $\left[\begin{array}{l} - \\ - \\ - \end{array} \right]$	() 渡邊 達哉

勝者		敗者	
BT 23	関東第一 (東京)	(3) - (0)	富岡 (福島)
D1	武下 利一 藤原 達矢	(2) $\left[\begin{array}{l} 21 - 9 \\ 21 - 10 \\ - \end{array} \right]$	(0) 三島 史暁 吉田 佑平
D2	宮本 大地 小池 直樹	(2) $\left[\begin{array}{l} 21 - 19 \\ 21 - 15 \\ - \end{array} \right]$	(0) 内藤 浩司 大島 智彦
S1	木戸 道治	(2) $\left[\begin{array}{l} 21 - 7 \\ 21 - 11 \\ - \end{array} \right]$	(0) 大森 康平
S2	角田 圭輔	() $\left[\begin{array}{l} - \\ - \\ - \end{array} \right]$	() 内藤 浩司
S3	藤原 達矢	() $\left[\begin{array}{l} - \\ - \\ - \end{array} \right]$	() 大島 智彦

勝者		敗者	
BT 24	西陵 (長崎)	(3) - (2)	神戸村野工業 (兵庫)
D1	荒木 佑也 永田 晋作	(2) $\left[\begin{array}{l} 21 - 9 \\ 21 - 14 \\ - \end{array} \right]$	(0) 坂本 輝 溝口 将生
D2	中村 祐文 濱崎 祥太	(0) $\left[\begin{array}{l} 14 - 21 \\ 18 - 21 \\ - \end{array} \right]$	(2) 河田 尚也 坂本 翼
S1	吉村 諒	(2) $\left[\begin{array}{l} 19 - 21 \\ 21 - 19 \\ 21 - 15 \end{array} \right]$	(1) 植田 真伍
S2	中村 祐文	(0) $\left[\begin{array}{l} 19 - 21 \\ 13 - 21 \\ - \end{array} \right]$	(2) 河田 尚也
S3	荒木 佑也	(2) $\left[\begin{array}{l} 21 - 10 \\ 15 - 21 \\ 21 - 18 \end{array} \right]$	(1) 坂本 輝

平成19年度全国高校総体バドミントン競技 男子学校対抗スコア詳細

勝者		敗者	
BT 25	勝山 (福井)	(3) - (0)	倉吉総産 (鳥取)
D1	千京 尚将 松村 平	(2) $\left[\begin{array}{l} 21 - 5 \\ 21 - 6 \\ - \end{array} \right]$	(0) 米広 幸平 森本 貴裕
D2	松浦 正輝 山口 夏樹	(2) $\left[\begin{array}{l} 21 - 19 \\ 21 - 11 \\ - \end{array} \right]$	(0) 仲井 佑太 森本 貴則
S1	坂井 哲也	(2) $\left[\begin{array}{l} 21 - 10 \\ 14 - 21 \\ 21 - 15 \end{array} \right]$	(1) 引田 有治
S2	千京 尚将	() $\left[\begin{array}{l} - \\ - \\ - \end{array} \right]$	() 仲井 佑太
S3	松浦 正輝	() $\left[\begin{array}{l} - \\ - \\ - \end{array} \right]$	() 森本 貴則

勝者		敗者	
BT 26	東大阪大学柏原 (大阪)	(3) - (0)	鶴岡工業 (山形)
D1	和田 力也 岩江 恵資	(2) $\left[\begin{array}{l} 21 - 12 \\ 21 - 19 \\ - \end{array} \right]$	(0) 佐藤 博幸 佐藤 祐樹
D2	石岡 篤志 柳澤 尚	(2) $\left[\begin{array}{l} 21 - 7 \\ 21 - 9 \\ - \end{array} \right]$	(0) 齋藤 誠 菅原 祐作
S1	松田 正路	(2) $\left[\begin{array}{l} 21 - 15 \\ 21 - 13 \\ - \end{array} \right]$	(0) 大川 明久
S2	東野 圭悟	() $\left[\begin{array}{l} - \\ - \\ - \end{array} \right]$	() 佐藤 祐樹
S3	和田 力也	() $\left[\begin{array}{l} - \\ - \\ - \end{array} \right]$	() 三浦 貴大

勝者		敗者	
BT 27	金沢市立工業 (石川)	(3) - (1)	旭川実業 (北北海道)
D1	坂井 一将 新田 晃浩	(2) $\left[\begin{array}{l} 21 - 9 \\ 21 - 13 \\ - \end{array} \right]$	(0) 亀岡 太郎 鈴木 啓太
D2	政谷 泰俊 森吉 佑介	(1) $\left[\begin{array}{l} 18 - 21 \\ 21 - 15 \\ 16 - 21 \end{array} \right]$	(2) 牧野 公亮 島谷 航平
S1	徳田 允	(2) $\left[\begin{array}{l} 21 - 15 \\ 21 - 12 \\ - \end{array} \right]$	(0) 中木 広大
S2	坂井 一将	(2) $\left[\begin{array}{l} 21 - 12 \\ 21 - 7 \\ - \end{array} \right]$	(0) 鈴木 啓太
S3	新田 晃浩	() $\left[\begin{array}{l} - \\ - \\ - \end{array} \right]$	() 牧野 公亮

勝者		敗者	
BT 28	比叡山 (滋賀)	(3) - (0)	常総学院 (茨城)
D1	矢部 拓也 村上 俊	(2) $\left[\begin{array}{l} 21 - 18 \\ 21 - 8 \\ - \end{array} \right]$	(0) 藤井 恵太 木村 祐樹
D2	土居 寛人 宇野 賢人	(2) $\left[\begin{array}{l} 21 - 15 \\ 21 - 8 \\ - \end{array} \right]$	(0) 篠崎 邦彦 野口 秀之
S1	若林 孝容	(2) $\left[\begin{array}{l} 21 - 5 \\ 22 - 20 \\ - \end{array} \right]$	(0) 小林 匡由
S2	北野 圭	() $\left[\begin{array}{l} - \\ - \\ - \end{array} \right]$	() 木村 祐樹
S3	土居 寛人	() $\left[\begin{array}{l} - \\ - \\ - \end{array} \right]$	() 野口 秀之

勝者		敗者	
BT 29	水島工業 (岡山)	(3) - (0)	暁 (三重)
D1	渡邊 一磨 末吉 佑任	(2) $\left[\begin{array}{l} 21 - 13 \\ 21 - 10 \\ - \end{array} \right]$	(0) 福岡 伸哉 佐久間 理夫
D2	水川 文人 高地 修史	(2) $\left[\begin{array}{l} 21 - 19 \\ 21 - 18 \\ - \end{array} \right]$	(0) 打田 雄紀 高橋 武大
S1	逢澤 良亮	(2) $\left[\begin{array}{l} 21 - 16 \\ 21 - 11 \\ - \end{array} \right]$	(0) 伊藤 史人
S2	渡邊 一磨	() $\left[\begin{array}{l} - \\ - \\ - \end{array} \right]$	() 高橋 武大
S3	末吉 佑任	() $\left[\begin{array}{l} - \\ - \\ - \end{array} \right]$	() 打田 雄紀

勝者		敗者	
BT 30	青森山田 (青森)	(3) - (2)	高岡第一 (富山)
D1	岩見 隆広 宮野 一樹	(2) $\left[\begin{array}{l} 21 - 18 \\ 21 - 19 \\ - \end{array} \right]$	(0) 山村 駿介 本川 剛
D2	坂本 賢宏 北島 翼	(1) $\left[\begin{array}{l} 21 - 14 \\ 17 - 21 \\ 19 - 21 \end{array} \right]$	(2) 大江 正人 谷村 龍信
S1	吉田 尚弘	(0) $\left[\begin{array}{l} 20 - 22 \\ 18 - 21 \\ - \end{array} \right]$	(2) 太田 誠
S2	坂本 賢宏	(2) $\left[\begin{array}{l} 17 - 21 \\ 21 - 16 \\ 21 - 13 \end{array} \right]$	(1) 竹内 慶太郎
S3	岩見 隆広	(2) $\left[\begin{array}{l} 21 - 15 \\ 21 - 14 \\ - \end{array} \right]$	(0) 山村 駿介

平成19年度全国高校総体バドミントン競技 男子学校対抗スコア詳細

勝者		敗者	
BT 31	英明 (香川)	(3) - (0)	川崎総合科学 (神奈川)
D1	三好 耕二 藤井 亮	(2) $\left[\begin{array}{l} 23 - 21 \\ 20 - 22 \\ 21 - 11 \end{array} \right]$	(1) 平川 大貴 加藤 祐一
D2	小島 怜郎 福家 雄彦	(2) $\left[\begin{array}{l} 21 - 16 \\ 21 - 15 \\ - \end{array} \right]$	(0) 齋藤 嘉貴 山田 知幸
S1	木場 勇介	(2) $\left[\begin{array}{l} 21 - 12 \\ 21 - 16 \\ - \end{array} \right]$	(0) 鈴木 章義
S2	三好 耕二	() $\left[\begin{array}{l} - \\ - \\ - \end{array} \right]$	() 平川 大貴
S3	藤井 亮	() $\left[\begin{array}{l} - \\ - \\ - \end{array} \right]$	() 加藤 祐一

勝者		敗者	
BT 32	作新学院 (栃木)	(3) - (0)	唐津南 (佐賀)
D1	増淵 典明 毒島 司	(2) $\left[\begin{array}{l} 21 - 16 \\ 21 - 14 \\ - \end{array} \right]$	(0) 鶴田 伸太郎 諸熊 剛明
D2	熊谷 昂洋 堀江 康一郎	(2) $\left[\begin{array}{l} 21 - 13 \\ 21 - 12 \\ - \end{array} \right]$	(0) 田中 麻左人 吉岡 拓也
S1	安納 俊	(2) $\left[\begin{array}{l} 18 - 21 \\ 21 - 18 \\ 21 - 13 \end{array} \right]$	(1) 松本 大
S2	熊谷 昂洋	() $\left[\begin{array}{l} - \\ - \\ - \end{array} \right]$	() 諸熊 剛明
S3	増淵 典明	() $\left[\begin{array}{l} - \\ - \\ - \end{array} \right]$	() 鶴田 伸太郎

勝者		敗者	
BT 33	八代東 (熊本)	(3) - (0)	新宮 (和歌山)
D1	嘉村 健士 園田 啓悟	(2) $\left[\begin{array}{l} 21 - 6 \\ 21 - 12 \\ - \end{array} \right]$	(0) 各務 成俊 塩野 敏生
D2	西永 光輝 中井 翔太	(2) $\left[\begin{array}{l} 25 - 23 \\ 21 - 17 \\ - \end{array} \right]$	(0) 生駒 賢 松村 智仁
S1	今給黎 将之	(2) $\left[\begin{array}{l} 21 - 6 \\ 21 - 3 \\ - \end{array} \right]$	(0) 辻内 義輝
S2	園田 啓悟	() $\left[\begin{array}{l} - \\ - \\ - \end{array} \right]$	() 生駒 賢
S3	嘉村 健士	() $\left[\begin{array}{l} - \\ - \\ - \end{array} \right]$	() 松村 智仁

勝者		敗者	
BT 34	埼玉栄 (埼玉)	(3) - (0)	福岡大学附属大濠 (福岡)
D1	田児 賢一 松丸 一輝	(2) $\left[\begin{array}{l} 21 - 15 \\ 21 - 7 \\ - \end{array} \right]$	(0) 牧 泰史 末松 純
D2	野口 勝利 小泉 秀登	(2) $\left[\begin{array}{l} 21 - 11 \\ 21 - 17 \\ - \end{array} \right]$	(0) 北野 大地 北野 拓二
S1	松本 岳	(2) $\left[\begin{array}{l} 21 - 16 \\ 21 - 14 \\ - \end{array} \right]$	(0) 大野 潤也
S2	和田 周	() $\left[\begin{array}{l} - \\ - \\ - \end{array} \right]$	() 牧 泰史
S3	田児 賢一	() $\left[\begin{array}{l} - \\ - \\ - \end{array} \right]$	() 末松 純

勝者		敗者	
BT 35	名経大市邨 (愛知)	(3) - (0)	太田市立商業 (群馬)
D1	駒田 直也 深尾 淳	(2) $\left[\begin{array}{l} 21 - 18 \\ 21 - 14 \\ - \end{array} \right]$	(0) 松島 圭祐 佐藤 優彦
D2	比企 啓介 伊藤 伸悟	(2) $\left[\begin{array}{l} 21 - 17 \\ 21 - 19 \\ - \end{array} \right]$	(0) 大杉 元気 松澤 直哉
S1	内海 秀和	(2) $\left[\begin{array}{l} 21 - 16 \\ 21 - 17 \\ - \end{array} \right]$	(0) 駒場 雅剛
S2	駒田 直也	() $\left[\begin{array}{l} - \\ - \\ - \end{array} \right]$	() 松島 圭祐
S3	深尾 淳	() $\left[\begin{array}{l} - \\ - \\ - \end{array} \right]$	() 大杉 元気

勝者		敗者	
BT 36	関東第一 (東京)	(3) - (1)	札幌第一 (南北海道)
D1	藤原 達矢 角田 圭輔	(0) $\left[\begin{array}{l} 20 - 22 \\ 18 - 21 \\ - \end{array} \right]$	(2) 石川 岳明 平池 淳希
D2	宮本 大地 小池 直樹	(2) $\left[\begin{array}{l} 21 - 16 \\ 21 - 17 \\ - \end{array} \right]$	(0) 小野寺 勝也 田淵 雄喜
S1	木戸 道治	(2) $\left[\begin{array}{l} 21 - 8 \\ 21 - 19 \\ - \end{array} \right]$	(0) 鈴木 陵麻
S2	角田 圭輔	(2) $\left[\begin{array}{l} 21 - 14 \\ 21 - 12 \\ - \end{array} \right]$	(0) 中村 隆志
S3	間瀬 俊介	() $\left[\begin{array}{l} - \\ - \\ - \end{array} \right]$	() 田淵 雄喜

平成19年度全国高校総体バドミントン競技 男子学校対抗スコア詳細

勝者		敗者	
BT 37	西陵 (長崎)	(3) - (1)	勝山 (福井)
D1	荒木 佑也 永田 晋作	(2) $\left[\begin{array}{l} 21 - 11 \\ 21 - 17 \\ - \end{array} \right]$	(0) 千京 尚将 川西 俊也
D2	中村 祐文 濱崎 祥太	(0) $\left[\begin{array}{l} 13 - 21 \\ 16 - 21 \\ - \end{array} \right]$	(2) 山口 夏樹 松浦 正輝
S1	吉村 諒	(2) $\left[\begin{array}{l} 18 - 21 \\ 21 - 11 \\ 21 - 12 \end{array} \right]$	(1) 坂井 哲也
S2	中村 祐文	(2) $\left[\begin{array}{l} 21 - 18 \\ 21 - 15 \\ - \end{array} \right]$	(0) 千京 尚将
S3	長嶋 一輝	() $\left[\begin{array}{l} - \\ - \\ - \end{array} \right]$	() 松浦 正輝

勝者		敗者	
BT 38	東大阪大学柏原 (大阪)	(3) - (2)	金沢市立工業 (石川)
D1	石岡 篤志 柳澤 尚	(0) $\left[\begin{array}{l} 16 - 21 \\ 18 - 21 \\ - \end{array} \right]$	(2) 政谷 泰俊 森吉 佑介
D2	和田 力也 岩江 恵資	(0) $\left[\begin{array}{l} 11 - 21 \\ 15 - 21 \\ - \end{array} \right]$	(2) 坂井 一将 新田 晃浩
S1	松田 正路	(2) $\left[\begin{array}{l} 21 - 15 \\ 15 - 21 \\ 21 - 9 \end{array} \right]$	(1) 三浦 健豊
S2	東野 圭悟	(2) $\left[\begin{array}{l} 10 - 21 \\ 21 - 16 \\ 21 - 19 \end{array} \right]$	(1) 新田 晃浩
S3	和田 力也	(2) $\left[\begin{array}{l} 21 - 17 \\ 10 - 21 \\ 21 - 12 \end{array} \right]$	(1) 坂井 一将

勝者		敗者	
BT 39	比叡山 (滋賀)	(3) - (0)	水島工業 (岡山)
D1	土居 寛人 宇野 賢人	(2) $\left[\begin{array}{l} 21 - 19 \\ 18 - 21 \\ 21 - 14 \end{array} \right]$	(1) 渡邊 一磨 末吉 佑任
D2	矢部 拓也 村上 俊	(2) $\left[\begin{array}{l} 21 - 10 \\ 21 - 10 \\ - \end{array} \right]$	(0) 水川 文人 高地 修史
S1	北野 圭	(2) $\left[\begin{array}{l} 21 - 18 \\ 21 - 15 \\ - \end{array} \right]$	(0) 逢澤 良亮
S2	土居 寛人	() $\left[\begin{array}{l} - \\ - \\ - \end{array} \right]$	() 渡邊 一磨
S3	矢部 拓也	() $\left[\begin{array}{l} - \\ - \\ - \end{array} \right]$	() 末吉 佑任

勝者		敗者	
BT 40	青森山田 (青森)	(3) - (1)	英明 (香川)
D1	岩見 隆広 宮野 一樹	(2) $\left[\begin{array}{l} 21 - 7 \\ 21 - 19 \\ - \end{array} \right]$	(0) 小島 怜郎 福家 雄彦
D2	北島 翼 吉田 尚弘	(0) $\left[\begin{array}{l} 12 - 21 \\ 5 - 21 \\ - \end{array} \right]$	(2) 三好 耕二 藤井 亮
S1	坂本 賢宏	(2) $\left[\begin{array}{l} 21 - 18 \\ 22 - 20 \\ - \end{array} \right]$	(0) 木場 勇介
S2	岩見 隆広	(2) $\left[\begin{array}{l} 16 - 21 \\ 21 - 17 \\ 21 - 5 \end{array} \right]$	(1) 藤井 亮
S3	吉田 尚弘	() $\left[\begin{array}{l} 13 - 21 \\ 16 - 14 \\ 打ち切り \end{array} \right]$	() 三好 耕二

勝者		敗者	
BT 41	八代東 (熊本)	(3) - (1)	作新学院 (栃木)
D1	嘉村 健士 園田 啓悟	(2) $\left[\begin{array}{l} 21 - 14 \\ 21 - 9 \\ - \end{array} \right]$	(0) 熊谷 昂洋 堀江 康一郎
D2	西永 光輝 中井 翔太	(0) $\left[\begin{array}{l} 11 - 21 \\ 21 - 23 \\ - \end{array} \right]$	(2) 増淵 典明 毒島 司
S1	今給黎 将之	(2) $\left[\begin{array}{l} 21 - 9 \\ 21 - 16 \\ - \end{array} \right]$	(0) 安納 俊
S2	園田 啓悟	(2) $\left[\begin{array}{l} 21 - 13 \\ 21 - 14 \\ - \end{array} \right]$	(0) 増淵 典明
S3	嘉村 健士	() $\left[\begin{array}{l} - \\ - \\ - \end{array} \right]$	() 熊谷 昂洋

勝者		敗者	
BT 42	埼玉栄 (埼玉)	(3) - (0)	名経大市邨 (愛知)
D1	野口 勝利 山崎 裕太	(2) $\left[\begin{array}{l} 21 - 15 \\ 21 - 9 \\ - \end{array} \right]$	(0) 駒田 直也 深尾 淳
D2	松丸 一輝 和田 周	(2) $\left[\begin{array}{l} 21 - 14 \\ 21 - 9 \\ - \end{array} \right]$	(0) 比企 啓介 浅井 淳
S1	小泉 秀登	(2) $\left[\begin{array}{l} 18 - 21 \\ 21 - 6 \\ 21 - 9 \end{array} \right]$	(1) 樋渡 元志
S2	松本 岳	() $\left[\begin{array}{l} - \\ - \\ - \end{array} \right]$	() 駒田 直也
S3	田兒 賢一	() $\left[\begin{array}{l} - \\ - \\ - \end{array} \right]$	() 深尾 淳

平成19年度全国高校総体バドミントン競技 男子学校対抗スコア詳細

勝者		敗者	
BT 43	関東第一 (東京)	(3) - (1)	西陵 (長崎)
D1	藤原 達矢 木戸 道治	(2) $\left[\begin{array}{l} 16 - 21 \\ 21 - 10 \\ 21 - 15 \end{array} \right]$	(1) 荒木 佑也 永田 晋作
D2	宮本 大地 小池 直樹	(2) $\left[\begin{array}{l} 21 - 16 \\ 21 - 10 \\ - \end{array} \right]$	(0) 吉村 諒 長嶋 一輝
S1	角田 圭輔	(1) $\left[\begin{array}{l} 15 - 21 \\ 21 - 18 \\ 20 - 22 \end{array} \right]$	(2) 中村 祐文
S2	木戸 道治	(2) $\left[\begin{array}{l} 21 - 13 \\ 21 - 17 \\ - \end{array} \right]$	(0) 吉村 諒
S3	間瀬 俊介	() $\left[\begin{array}{l} - \\ - \\ - \end{array} \right]$	() 長嶋 一輝

勝者		敗者	
BT 44	比叡山 (滋賀)	(3) - (0)	東大阪大学柏原 (大阪)
D1	土居 寛人 宇野 賢人	(2) $\left[\begin{array}{l} 21 - 17 \\ 19 - 21 \\ 21 - 14 \end{array} \right]$	(1) 和田 力也 岩江 恵資
D2	矢部 拓也 村上 俊	(2) $\left[\begin{array}{l} 21 - 10 \\ 23 - 21 \\ - \end{array} \right]$	(0) 石岡 篤志 柳澤 尚
S1	北野 圭	(2) $\left[\begin{array}{l} 21 - 10 \\ 21 - 14 \\ - \end{array} \right]$	(0) 東野 圭悟
S2	土居 寛人	() $\left[\begin{array}{l} - \\ - \\ - \end{array} \right]$	() 松田 正路
S3	矢部 拓也	() $\left[\begin{array}{l} - \\ - \\ - \end{array} \right]$	() 和田 力也

勝者		敗者	
BT 45	八代東 (熊本)	(3) - (0)	青森山田 (青森)
D1	西永 光輝 中井 翔太	(2) $\left[\begin{array}{l} 21 - 16 \\ 11 - 21 \\ 21 - 18 \end{array} \right]$	(1) 北島 翼 吉田 尚弘
D2	嘉村 健士 園田 啓悟	(2) $\left[\begin{array}{l} 21 - 17 \\ 21 - 9 \\ - \end{array} \right]$	(0) 岩見 隆広 宮野 一樹
S1	今給黎 将之	(2) $\left[\begin{array}{l} 19 - 21 \\ 21 - 18 \\ 21 - 15 \end{array} \right]$	(1) 坂本 賢宏
S2	園田 啓悟	() $\left[\begin{array}{l} 7 - 3 \\ 打ち切り \\ - \end{array} \right]$	() 宮野 一樹
S3	嘉村 健士	() $\left[\begin{array}{l} - \\ - \\ - \end{array} \right]$	() 岩見 隆広

勝者		敗者	
BT 46	埼玉栄 (埼玉)	(3) - (2)	関東第一 (東京)
D1	田児 賢一 松丸 一輝	(2) $\left[\begin{array}{l} 21 - 12 \\ 21 - 14 \\ - \end{array} \right]$	(0) 宮本 大地 小池 直樹
D2	野口 勝利 山崎 裕太	(1) $\left[\begin{array}{l} 21 - 14 \\ 16 - 21 \\ 20 - 22 \end{array} \right]$	(2) 藤原 達矢 角田 圭輔
S1	松本 岳	(0) $\left[\begin{array}{l} 17 - 21 \\ 13 - 21 \\ - \end{array} \right]$	(2) 木戸 道治
S2	和田 周	(2) $\left[\begin{array}{l} 21 - 10 \\ 21 - 14 \\ - \end{array} \right]$	(0) 間瀬 俊介
S3	田児 賢一	(2) $\left[\begin{array}{l} 21 - 15 \\ 21 - 12 \\ - \end{array} \right]$	(0) 角田 圭輔

勝者		敗者	
BT 47	八代東 (熊本)	(3) - (1)	比叡山 (滋賀)
D1	嘉村 健士 園田 啓悟	(2) $\left[\begin{array}{l} 21 - 10 \\ 21 - 10 \\ - \end{array} \right]$	(0) 土居 寛人 宇野 賢人
D2	西永 光輝 中井 翔太	(0) $\left[\begin{array}{l} 23 - 25 \\ 16 - 21 \\ - \end{array} \right]$	(2) 矢部 拓也 村上 俊
S1	今給黎 将之	(2) $\left[\begin{array}{l} 21 - 11 \\ 21 - 13 \\ - \end{array} \right]$	(0) 定清 大祐
S2	園田 啓悟	(2) $\left[\begin{array}{l} 21 - 19 \\ 21 - 12 \\ - \end{array} \right]$	(0) 土居 寛人
S3	嘉村 健士	() $\left[\begin{array}{l} 11 - 10 \\ 打ち切り \\ - \end{array} \right]$	() 北野 圭

勝者		敗者	
BT 48	埼玉栄 (埼玉)	(3) - (0)	八代東 (熊本)
D1	野口 勝利 山崎 裕太	(2) $\left[\begin{array}{l} 21 - 13 \\ 21 - 13 \\ - \end{array} \right]$	(0) 西永 光輝 中井 翔太
D2	田児 賢一 松丸 一輝	(2) $\left[\begin{array}{l} 21 - 18 \\ 21 - 12 \\ - \end{array} \right]$	(0) 嘉村 健士 園田 啓悟
S1	和田 周	(2) $\left[\begin{array}{l} 21 - 13 \\ 21 - 19 \\ - \end{array} \right]$	(0) 今給黎 将之
S2	松本 岳	() $\left[\begin{array}{l} - \\ - \\ - \end{array} \right]$	() 嘉村 健士
S3	田児 賢一	() $\left[\begin{array}{l} - \\ - \\ - \end{array} \right]$	() 園田 啓悟

平成19年度全国高校総体バドミントン競技 女子学校対抗スコア詳細

勝者		敗者	
GT 1	宮崎商業 (宮崎)	(3) - (1)	清和女子 (高知)
D1	岩本 柚美 壽本 実里	(1) [21 - 18 14 - 21 17 - 21]	(2) 森山 このみ 沖 美波
D2	岩本 由季奈 比江島 由季	(2) [21 - 12 20 - 22 21 - 18]	(1) 夏野 優香 谷川 香穂
S1	西川 咲	(2) [21 - 18 22 - 20 -]	(0) 合田 頌子
S2	岩本 柚美	(2) [27 - 29 21 - 19 21 - 16]	(1) 森山 このみ
S3	岩本 由季奈	() [23 - 25 打ち切り -]	() 沖 美波

勝者		敗者	
GT 2	とわの森三愛 (南北海道)	(3) - (0)	伊奈 (茨城)
D1	中川 まどか 本間 美穂	(2) [17 - 21 21 - 17 23 - 21]	(1) 上野 晶子 大河内 皐月
D2	竹内 一葉 蔵重 志帆	(2) [21 - 18 21 - 16 -]	(0) 中村 早希 大越 麻衣
S1	福岡 かおり	(2) [21 - 12 15 - 21 21 - 15]	(1) 弦巻 奈々
S2	中川 まどか	() [15 - 21 打ち切り -]	() 上野 晶子
S3	本間 美穂	() [- - -]	() 大河内 皐月

勝者		敗者	
GT 3	県立岐阜商業 (岐阜)	(3) - (0)	一条 (奈良)
D1	大川 美幸 永田 知里	(2) [21 - 16 21 - 14 -]	(0) 中村 優希 寺西 美樹
D2	遠藤 紗葉 小窪 千香子	(2) [21 - 8 21 - 8 -]	(0) 児島 亜紀 島崎 美穂
S1	前田 莉沙	(2) [21 - 11 21 - 14 -]	(0) 河野 睦
S2	永田 知里	() [- - -]	() 児島 亜紀
S3	大川 美幸	() [- - -]	() 中村 優希

勝者		敗者	
GT 4	昭和学園 (大分)	(3) - (0)	甲府商業 (山梨)
D1	上田 恵里加 松永 志保	(2) [21 - 19 21 - 9 -]	(0) 滝川 翔子 遠藤 茜
D2	岡留 沙樹 益田 茉季	(2) [21 - 9 21 - 12 -]	(0) 古屋 杏奈 中川 愛梨
S1	渡邊 沙菜	(2) [21 - 10 21 - 17 -]	(0) 笠井 七実
S2	上田 恵里加	() [- - -]	() 古屋 杏奈
S3	岡留 沙樹	() [- - -]	() 滝川 翔子

勝者		敗者	
GT 5	新発田商業 (新潟)	(3) - (1)	前沢 (岩手)
D1	斉藤 萌 重山 俊恵	(0) [17 - 21 12 - 21 -]	(2) 玉山 希 齊藤 奈穂
D2	太田 真由美 音田 亜子	(2) [21 - 10 21 - 8 -]	(0) 高橋 南 畠山 さくら
S1	重山 伸代	(2) [21 - 14 21 - 14 -]	(0) 縮脇 祐未
S2	音田 亜子	(2) [21 - 9 21 - 9 -]	(0) 米倉 優子
S3	太田 真由美	() [- - -]	() 玉山 希

勝者		敗者	
GT 6	京都西山 (京都)	(3) - (2)	松徳学院 (島根)
D1	上山 円香 渋谷 明里	(1) [21 - 15 19 - 21 13 - 21]	(2) 土江 奈津子 城市 早紀
D2	大谷 倫代 山本 由希絵	(2) [7 - 21 21 - 14 21 - 16]	(1) 石津 美紀子 青山 未佳
S1	高橋 真理	(2) [21 - 19 21 - 14 -]	(0) 山本 ゆかり
S2	松本 茜	(0) [14 - 21 17 - 21 -]	(2) 土江 奈津子
S3	渋谷 明里	(2) [19 - 21 21 - 18 21 - 13]	(1) 石津 美紀子

平成19年度全国高校総体バドミントン競技 女子学校対抗スコア詳細

勝者		敗者	
GT 7	関東第一 (東京)	(3) - (2)	尚志 (福島)
D1	黒石 佳世 山本 架奈子	(1) $\left[\begin{array}{l} 21 - 16 \\ 5 - 21 \\ 13 - 21 \end{array} \right]$	(2) 野尻野 匡世 濱島 未花
D2	土田 茉実 神田 織恵	(2) $\left[\begin{array}{l} 21 - 7 \\ 21 - 10 \\ - \end{array} \right]$	(0) 石井 ひかり 渡辺 樹
S1	鈴木 温子	(2) $\left[\begin{array}{l} 21 - 6 \\ 21 - 13 \\ - \end{array} \right]$	(0) 平沢 泰与
S2	土田 茉実	(0) $\left[\begin{array}{l} 18 - 21 \\ 10 - 21 \\ - \end{array} \right]$	(2) 野尻野 匡世
S3	山本 架奈子	(2) $\left[\begin{array}{l} 21 - 9 \\ 24 - 22 \\ - \end{array} \right]$	(0) 濱島 未花

勝者		敗者	
GT 8	伊勢崎清明 (群馬)	(3) - (0)	長崎女子 (長崎)
D1	内藤 遥 石関 彩乃	(2) $\left[\begin{array}{l} 21 - 7 \\ 21 - 13 \\ - \end{array} \right]$	(0) 土屋 明美 梶原 茉衣
D2	宮 美紗貴 越沢 まりこ	(2) $\left[\begin{array}{l} 21 - 17 \\ 21 - 17 \\ - \end{array} \right]$	(0) 森 亜希子 芳野 春花
S1	宮 亜紗実	(2) $\left[\begin{array}{l} 21 - 3 \\ 21 - 9 \\ - \end{array} \right]$	(0) 長濱 恵
S2	宮 美紗貴	() $\left[\begin{array}{l} - \\ - \\ - \end{array} \right]$	() 芳野 春花
S3	内藤 遥	() $\left[\begin{array}{l} - \\ - \\ - \end{array} \right]$	() 森 亜希子

勝者		敗者	
GT 9	米子北 (鳥取)	(3) - (1)	星陵 (静岡)
D1	末吉 志織 早川 未沙	(2) $\left[\begin{array}{l} 21 - 8 \\ 16 - 21 \\ 21 - 13 \end{array} \right]$	(1) 岩淵 幸穂 佐野 萌子
D2	田草 亜沙美 足立 早帆	(2) $\left[\begin{array}{l} 21 - 16 \\ 21 - 12 \\ - \end{array} \right]$	(0) 望月 歩音 川村 みのり
S1	田中 なつ美	(0) $\left[\begin{array}{l} 15 - 21 \\ 9 - 21 \\ - \end{array} \right]$	(2) 松岡 千香子
S2	末吉 志織	(2) $\left[\begin{array}{l} 21 - 14 \\ 21 - 12 \\ - \end{array} \right]$	(0) 岩淵 幸穂
S3	足立 早帆	() $\left[\begin{array}{l} - \\ - \\ - \end{array} \right]$	() 佐野 萌子

勝者		敗者	
GT 10	高松商業 (香川)	(3) - (1)	蘇南 (長野)
D1	藤原 由佳 中村 あかね	(2) $\left[\begin{array}{l} 21 - 14 \\ 21 - 11 \\ - \end{array} \right]$	(0) 上田 麻央 永田 美帆
D2	中田 真由美 鍋井 彩果	(0) $\left[\begin{array}{l} 17 - 21 \\ 22 - 24 \\ - \end{array} \right]$	(2) 鈴木 歩望 田口 紗衣
S1	平井 亜紀	(2) $\left[\begin{array}{l} 21 - 11 \\ 21 - 8 \\ - \end{array} \right]$	(0) 八橋 萌
S2	藤原 由佳	(2) $\left[\begin{array}{l} 21 - 13 \\ 21 - 16 \\ - \end{array} \right]$	(0) 鈴木 歩望
S3	中村 あかね	() $\left[\begin{array}{l} - \\ - \\ - \end{array} \right]$	() 田口 紗衣

勝者		敗者	
GT 11	四天王寺 (大阪)	(3) - (1)	西武台千葉 (千葉)
D1	小口 晃佳 松井 世里奈	(1) $\left[\begin{array}{l} 21 - 10 \\ 15 - 21 \\ 16 - 21 \end{array} \right]$	(2) 大日方 美弥子 飯泉 綾乃
D2	久後 あすみ 西 友理	(2) $\left[\begin{array}{l} 19 - 21 \\ 21 - 17 \\ 21 - 18 \end{array} \right]$	(0) 浦井 美和 小山 文萌
S1	津村 優衣	(2) $\left[\begin{array}{l} 21 - 11 \\ 21 - 8 \\ - \end{array} \right]$	(0) 榎田 瞳
S2	東野 良美	(2) $\left[\begin{array}{l} 15 - 21 \\ 21 - 17 \\ 21 - 15 \end{array} \right]$	(1) 大日方 美弥子
S3	小口 晃佳	() $\left[\begin{array}{l} - \\ - \\ - \end{array} \right]$	() 飯泉 綾乃

勝者		敗者	
GT 12	糸満 (沖縄)	(3) - (2)	清水ヶ丘 (広島)
D1	国吉 仁子 上村 麻衣	(2) $\left[\begin{array}{l} 16 - 21 \\ 21 - 16 \\ 21 - 18 \end{array} \right]$	(1) 三上 千明 柳亭 郁実
D2	平敷 祥子 玉城 真央	(2) $\left[\begin{array}{l} 21 - 16 \\ 17 - 21 \\ 21 - 15 \end{array} \right]$	(1) 吉廣 咲姫 福間 亜沙美
S1	與儀 菜々子	(0) $\left[\begin{array}{l} 10 - 21 \\ 7 - 21 \\ - \end{array} \right]$	(2) 豊田 希美
S2	平敷 祥子	(0) $\left[\begin{array}{l} 18 - 21 \\ 13 - 21 \\ - \end{array} \right]$	(2) 柳亭 郁実
S3	上村 麻衣	(2) $\left[\begin{array}{l} 21 - 9 \\ 23 - 21 \\ - \end{array} \right]$	(0) 吉廣 咲姫

平成19年度全国高校総体バドミントン競技 女子学校対抗スコア詳細

勝者		敗者	
GT 13	勝山 (福井)	(3) - (2)	耐久 (和歌山)
D1	石田 麻衣 斎藤 綾乃	(2) [21 - 9 21 - 6]	(0) 大西 結衣 小林 麻紀
D2	竹内 沙希 伊藤 友希子	(1) [21 - 17 21 - 23 15 - 21]	(2) 宮下 渚紗 山本 有里沙
S1	中山 明日香	(2) [21 - 12 21 - 14]	(0) 木岡 知子
S2	斎藤 綾乃	(0) [15 - 21 18 - 21]	(2) 宮下 渚紗
S3	石田 麻衣	(2) [21 - 15 21 - 18]	(0) 山本 有里沙

勝者		敗者	
GT 14	夙川学院 (兵庫)	(3) - (1)	鹿児島女子 (鹿児島)
D1	鈴木 智子 山本 奈美	(0) [19 - 21 18 - 21]	(2) 岩永 舞子 森山 晴捺
D2	稲葉 菜保美 上所 愛	(2) [21 - 16 21 - 16]	(0) 山本 敬子 山下 里奈
S1	遠藤 真美	(2) [21 - 10 21 - 13]	(0) 児玉 綾子
S2	稲葉 菜保美	(2) [21 - 19 21 - 14]	(0) 岩永 舞子
S3	上所 愛	() [-]	() 山下 里奈

勝者		敗者	
GT 15	秋田和洋女子 (秋田)	(3) - (1)	暁 (三重)
D1	天野 成美 伊藤 朝美	(2) [21 - 8 21 - 17]	(0) 辻井 麻衣香 金児 真衣
D2	佐藤 遥 鈴木 優華	(2) [21 - 12 21 - 19]	(0) 岡本 昌子 別所 睦月
S1	吉田 聖良	(1) [23 - 21 13 - 21 18 - 21]	(2) 山本 春奈
S2	天野 成美	(2) [21 - 16 21 - 11]	(0) 金児 真衣
S3	伊藤 朝美	() [-]	() 別所 睦月

勝者		敗者	
GT 16	新田 (愛媛)	(3) - (1)	鶴沼 (神奈川)
D1	久枝 ゆい 野口 幸代	(0) [18 - 21 16 - 21]	(2) 宮田 晶代 白櫻 春菜
D2	豊田 咲奈 櫻栄 祥子	(2) [21 - 12 21 - 18]	(0) 川崎 淳子 西岡 久美
S1	森賀 佳奈	(2) [21 - 17 15 - 21 23 - 21]	(1) 菊池 春菜
S2	久枝 ゆい	(2) [20 - 22 21 - 12 21 - 12]	(1) 宮田 晶代
S3	野口 幸代	() [-]	() 白櫻 春菜

勝者		敗者	
GT 17	熊本北 (山口)	(3) - (0)	山形市立商業 (山形)
D1	花本 陽菜 河村 冴衣子	(2) [21 - 14 21 - 11]	(0) 石山 恵梨 福田 弥生
D2	鈴木 美穂 河村 彩香	(2) [21 - 13 22 - 20]	(0) 鈴木 花織 岩原 知佳
S1	逸見 奈月	(2) [21 - 17 21 - 12]	(0) 永井 南
S2	花本 陽菜	() [-]	() 鈴木 花織
S3	河村 彩香	() [-]	() 石山 恵梨

勝者		敗者	
GT 18	青森山田 (青森)	(3) - (0)	宮崎商業 (宮崎)
D1	西山 夕美子 米元 小春	(2) [21 - 13 21 - 7]	(0) 岩本 由季奈 比江島 由季
D2	内井 快枝 笹間 なつき	(2) [21 - 9 21 - 3]	(0) 岩本 柚美 壽本 実里
S1	本山 祥子	(2) [21 - 9 21 - 10]	(0) 西川 咲
S2	垣岩 令佳	() [-]	() 比江島 由季
S3	橋本 由衣	() [-]	() 岩本 由季奈

平成19年度全国高校総体バドミントン競技 女子学校対抗スコア詳細

勝者		敗者	
GT 19	とわの森三愛 (南北海道)	(3) - (1)	県立岐阜商業 (岐阜)
D1	本間 美穂 種市 汐莉	(2) $\left[\begin{array}{l} 21 - 13 \\ 27 - 25 \\ - \end{array} \right]$	(0) 大川 美幸 永田 知里
D2	竹内 一葉 蔵重 志帆	(0) $\left[\begin{array}{l} 14 - 21 \\ 13 - 21 \\ - \end{array} \right]$	(2) 遠藤 紗葉 小窪 千香子
S1	中川 まどか	(2) $\left[\begin{array}{l} 21 - 18 \\ 20 - 22 \\ 21 - 10 \end{array} \right]$	(1) 前田 莉沙
S2	本間 美穂	(2) $\left[\begin{array}{l} 21 - 15 \\ 22 - 20 \\ - \end{array} \right]$	(0) 永田 知里
S3	福岡 かおり	() $\left[\begin{array}{l} - \\ - \\ - \end{array} \right]$	() 大川 美幸

勝者		敗者	
GT 20	昭和学園 (大分)	(3) - (2)	倉敷中央 (岡山)
D1	岡留 沙樹 渡邊 沙菜	(2) $\left[\begin{array}{l} 21 - 15 \\ 18 - 21 \\ 21 - 18 \end{array} \right]$	(1) 板谷 美穂 多田 有里
D2	上田 恵里加 松永 志保	(0) $\left[\begin{array}{l} 12 - 21 \\ 13 - 21 \\ - \end{array} \right]$	(2) 岡本 麻菜美 実光 鮎佳
S1	益田 茉季	(2) $\left[\begin{array}{l} 21 - 17 \\ 21 - 15 \\ - \end{array} \right]$	(0) 佐田 智子
S2	松永 志保	(0) $\left[\begin{array}{l} 16 - 21 \\ 15 - 21 \\ - \end{array} \right]$	(2) 実光 鮎佳
S3	上田 恵里加	(2) $\left[\begin{array}{l} 21 - 14 \\ 21 - 14 \\ - \end{array} \right]$	(0) 岡本 麻菜美

勝者		敗者	
GT 21	滋賀女子 (滋賀)	(3) - (0)	新発田商業 (新潟)
D1	土井 杏奈 仲川 志都香	(2) $\left[\begin{array}{l} 21 - 12 \\ 21 - 15 \\ - \end{array} \right]$	(0) 太田 真由美 音田 亜子
D2	羽里 直緒 氏家 由香利	(2) $\left[\begin{array}{l} 21 - 15 \\ 21 - 15 \\ - \end{array} \right]$	(0) 斉藤 萌 重山 俊恵
S1	野田 郁恵	(2) $\left[\begin{array}{l} 21 - 13 \\ 21 - 17 \\ - \end{array} \right]$	(0) 重山 伸代
S2	杉尾 智里	() $\left[\begin{array}{l} - \\ - \\ - \end{array} \right]$	() 太田 真由美
S3	土井 杏奈	() $\left[\begin{array}{l} - \\ - \\ - \end{array} \right]$	() 音田 亜子

勝者		敗者	
GT 22	佐賀女子 (佐賀)	(3) - (1)	京都西山 (京都)
D1	藤井 詩穂 吉田 琴美	(2) $\left[\begin{array}{l} 21 - 16 \\ 21 - 16 \\ - \end{array} \right]$	(0) 上山 円香 渋谷 明里
D2	大家 久美子 納塚 夏実	(0) $\left[\begin{array}{l} 15 - 21 \\ 19 - 21 \\ - \end{array} \right]$	(2) 大谷 倫代 山本 由希絵
S1	井上 彩香	(2) $\left[\begin{array}{l} 21 - 15 \\ 15 - 21 \\ 21 - 18 \end{array} \right]$	(1) 高橋 真理
S2	吉田 琴美	(2) $\left[\begin{array}{l} 21 - 5 \\ 21 - 8 \\ - \end{array} \right]$	(0) 矢倉 香
S3	藤井 詩穂	() $\left[\begin{array}{l} - \\ - \\ - \end{array} \right]$	() 渋谷 明里

勝者		敗者	
GT 23	九州国際大学付属 (福岡)	(3) - (2)	関東第一 (東京)
D1	牧之瀬 みほ 坂中 夢	(0) $\left[\begin{array}{l} 20 - 22 \\ 14 - 21 \\ - \end{array} \right]$	(2) 土田 茉実 神田 織恵
D2	栗原文音 植田 悠	(2) $\left[\begin{array}{l} 21 - 8 \\ 21 - 11 \\ - \end{array} \right]$	(0) 黒石 佳世 山本 架奈子
S1	森山 葉月	(0) $\left[\begin{array}{l} 16 - 21 \\ 15 - 21 \\ - \end{array} \right]$	(2) 鈴木 温子
S2	栗原文音	(2) $\left[\begin{array}{l} 21 - 19 \\ 21 - 10 \\ - \end{array} \right]$	(0) 土田 茉実
S3	井上 樹理	(2) $\left[\begin{array}{l} 19 - 21 \\ 21 - 16 \\ 21 - 15 \end{array} \right]$	(1) 山本 架奈子

勝者		敗者	
GT 24	城東 (徳島)	(3) - (2)	伊勢崎清明 (群馬)
D1	松友 仁美 久次米 佐和子	(0) $\left[\begin{array}{l} 20 - 22 \\ 16 - 21 \\ - \end{array} \right]$	(2) 内藤 遥 石関 彩乃
D2	水口 愛梨 若田 美沙	(2) $\left[\begin{array}{l} 21 - 14 \\ 16 - 21 \\ 21 - 17 \end{array} \right]$	(1) 宮 美紗貴 越沢 まりこ
S1	國安 香好	(2) $\left[\begin{array}{l} 21 - 14 \\ 21 - 13 \\ - \end{array} \right]$	(0) 宮 亜紗実
S2	水口 愛梨	(0) $\left[\begin{array}{l} 18 - 21 \\ 15 - 21 \\ - \end{array} \right]$	(2) 宮 美紗貴
S3	松友 仁美	(2) $\left[\begin{array}{l} 19 - 21 \\ 21 - 13 \\ 22 - 20 \end{array} \right]$	(1) 内藤 遥

平成19年度全国高校総体バドミントン競技 女子学校対抗スコア詳細

勝者		敗者	
GT 25	高岡西 (富山)	(3) - (0)	米子北 (鳥取)
D1	片山 佳菜 奥井 智菜美	(2) $\left[\begin{array}{l} 21 - 11 \\ 21 - 12 \\ - \end{array} \right]$	(0) 田草 亜沙美 田中 なつ美
D2	市山 瑤子 二ッ柳 紗耶	(2) $\left[\begin{array}{l} 14 - 21 \\ 21 - 10 \\ 21 - 14 \end{array} \right]$	(1) 末吉 志織 早川 未沙
S1	福田 知紗	(2) $\left[\begin{array}{l} 21 - 6 \\ 21 - 15 \\ - \end{array} \right]$	(0) 足立 早帆
S2	奥井 智菜美	() $\left[\begin{array}{l} - \\ - \\ - \end{array} \right]$	() 末吉 志織
S3	片山 佳菜	() $\left[\begin{array}{l} - \\ - \\ - \end{array} \right]$	() 早川 未沙

勝者		敗者	
GT 26	聖ウルスラ英智 (宮城)	(3) - (0)	高松商業 (香川)
D1	工藤 香織 菅野 友	(2) $\left[\begin{array}{l} 18 - 21 \\ 21 - 18 \\ 21 - 12 \end{array} \right]$	(1) 藤原 由佳 中村 あかね
D2	高橋 礼華 玉木 絵里子	(2) $\left[\begin{array}{l} 21 - 11 \\ 21 - 8 \\ - \end{array} \right]$	(0) 中田 真由美 鍋井 彩果
S1	松友 美佐紀	(2) $\left[\begin{array}{l} 21 - 15 \\ 21 - 19 \\ - \end{array} \right]$	(0) 平井 亜紀
S2	玉木 絵里子	() $\left[\begin{array}{l} - \\ - \\ - \end{array} \right]$	() 大嶋 ゆかり
S3	高橋 礼華	() $\left[\begin{array}{l} - \\ - \\ - \end{array} \right]$	() 藤原 由佳

勝者		敗者	
GT 27	四天王寺 (大阪)	(3) - (2)	八代白百合学園 (熊本)
D1	小口 晃佳 松井 世里奈	(0) $\left[\begin{array}{l} 9 - 21 \\ 14 - 21 \\ - \end{array} \right]$	(2) 小林 史佳 横山 めぐみ
D2	久後 あすみ 西 友理	(2) $\left[\begin{array}{l} 8 - 21 \\ 24 - 22 \\ 21 - 13 \end{array} \right]$	(1) 住田 有希恵 上村 佳代
S1	東野 良美	(2) $\left[\begin{array}{l} 21 - 16 \\ 21 - 18 \\ - \end{array} \right]$	(0) 青柳 佐紀
S2	津村 優衣	(0) $\left[\begin{array}{l} 19 - 21 \\ 15 - 21 \\ - \end{array} \right]$	(2) 住田 有希恵
S3	小口 晃佳	(2) $\left[\begin{array}{l} 21 - 17 \\ 21 - 18 \\ - \end{array} \right]$	(0) 村岡 尚実

勝者		敗者	
GT 28	岡崎城西 (愛知)	(3) - (1)	糸満 (沖縄)
D1	打田 しづか 藤田 理恵子	(2) $\left[\begin{array}{l} 23 - 21 \\ 21 - 12 \\ - \end{array} \right]$	(0) 平敷 祥子 玉城 真央
D2	高野 萌 成田 茉以	(1) $\left[\begin{array}{l} 21 - 19 \\ 16 - 21 \\ 16 - 21 \end{array} \right]$	(2) 国吉 仁子 上村 麻衣
S1	西村 美穂	(2) $\left[\begin{array}{l} 21 - 10 \\ 21 - 9 \\ - \end{array} \right]$	(0) 與儀 菜々子
S2	打田 しづか	(2) $\left[\begin{array}{l} 21 - 9 \\ 21 - 9 \\ - \end{array} \right]$	(0) 平敷 祥子
S3	藤田 理恵子	() $\left[\begin{array}{l} - \\ - \\ - \end{array} \right]$	() 上村 麻衣

勝者		敗者	
GT 29	作新学院 (栃木)	(3) - (1)	勝山 (福井)
D1	石井 那実 矢野 智恵美	(2) $\left[\begin{array}{l} 21 - 15 \\ 21 - 14 \\ - \end{array} \right]$	(0) 竹内 沙希 伊藤 友希子
D2	椎貝 友紀 谷口 有沙	(2) $\left[\begin{array}{l} 19 - 21 \\ 21 - 19 \\ 21 - 17 \end{array} \right]$	(1) 石田 麻衣 斎藤 綾乃
S1	青柳 芽衣	(1) $\left[\begin{array}{l} 17 - 21 \\ 21 - 18 \\ 10 - 21 \end{array} \right]$	(2) 中山 明日香
S2	矢野 智恵美	(2) $\left[\begin{array}{l} 21 - 17 \\ 21 - 10 \\ - \end{array} \right]$	(0) 斎藤 綾乃
S3	石井 那実	() $\left[\begin{array}{l} - \\ - \\ - \end{array} \right]$	() 石田 麻衣

勝者		敗者	
GT 30	越谷南 (埼玉)	(3) - (1)	夙川学院 (兵庫)
D1	三木 佑里子 大森 舞	(2) $\left[\begin{array}{l} 21 - 9 \\ 21 - 13 \\ - \end{array} \right]$	(0) 鈴木 智子 山本 奈美
D2	原 香織 古田 麻衣子	(0) $\left[\begin{array}{l} 10 - 21 \\ 12 - 21 \\ - \end{array} \right]$	(2) 稲葉 菜保美 上所 愛
S1	柏原 未久	(2) $\left[\begin{array}{l} 17 - 21 \\ 21 - 14 \\ 21 - 10 \end{array} \right]$	(1) 遠藤 真美
S2	三木 佑里子	(2) $\left[\begin{array}{l} 21 - 12 \\ 21 - 8 \\ - \end{array} \right]$	(0) 上所 愛
S3	合田 侑希	() $\left[\begin{array}{l} - \\ - \\ - \end{array} \right]$	() 稲葉 菜保美

平成19年度全国高校総体バドミントン競技 女子学校対抗スコア詳細

勝者		敗者	
GT 31	旭川実業 (北北海道)	(3) - (0)	秋田和洋女子 (秋田)
D1	佐藤 しおり 高橋 杏奈	(2) [19 - 21 21 - 19 21 - 17]	(1) 天野 成美 伊藤 朝美
D2	澤田 みゆき 松原 怜美	(2) [21 - 15 21 - 18 -]	(0) 佐藤 遥 鈴木 優華
S1	木下 侑梨恵	(2) [21 - 17 21 - 9 -]	(0) 吉田 聖良
S2	松原 怜美	() [- - -]	() 天野 成美
S3	佐藤 しおり	() [- - -]	() 伊藤 朝美

勝者		敗者	
GT 32	新田 (愛媛)	(3) - (0)	唐津南 (佐賀)
D1	久枝 ゆい 櫻栄 祥子	(2) [21 - 4 21 - 12 -]	(0) 熊本 佑香 岩田 亜弓
D2	川井 益美 石村 まどか	(2) [21 - 16 21 - 18 -]	(0) 中山 美咲 溝添 美紗希
S1	野口 幸代	(2) [21 - 11 21 - 6 -]	(0) 野中 鈴奈
S2	久枝 ゆい	() [- - -]	() 中山 美咲
S3	森賀 佳奈	() [- - -]	() 溝添 美紗希

勝者		敗者	
GT 33	金沢向陽 (石川)	(3) - (0)	熊毛北 (山口)
D1	村上 彩 桜井 みどり	(2) [21 - 14 21 - 15 -]	(0) 花本 陽菜 河村 冴衣子
D2	室達 茜 中尾 彩乃	(2) [21 - 10 21 - 17 -]	(0) 鈴木 美穂 河村 彩香
S1	三谷 美菜津	(2) [21 - 14 21 - 12 -]	(0) 逸見 奈月
S2	村上 彩	() [- - -]	() 花本 陽菜
S3	桜井 みどり	() [- - -]	() 河村 彩香

勝者		敗者	
GT 34	青森山田 (青森)	(3) - (0)	とわの森森愛 (南北海道)
D1	垣岩 令佳 内井 快枝	(2) [21 - 7 21 - 7 -]	(0) 本間 美穂 種市 汐莉
D2	西山 夕美子 米元 小春	(2) [21 - 8 21 - 5 -]	(0) 竹内 一葉 松尾 薫乃
S1	橋本 由衣	(2) [21 - 11 21 - 10 -]	(0) 中川 まどか
S2	垣岩 令佳	() [- - -]	() 福岡 かおり
S3	本山 祥子	() [- - -]	() 本間 美穂

勝者		敗者	
GT 35	滋賀女子 (滋賀)	(3) - (2)	昭学和園 (大分)
D1	土井 杏奈 仲川 志都香	(2) [21 - 18 21 - 16 -]	(0) 益田 茉季 渡邊 沙菜
D2	羽里 直緒 氏家 由香利	(0) [5 - 21 14 - 21 -]	(2) 上田 恵里加 岡留 沙樹
S1	野田 郁恵	(2) [21 - 9 21 - 5 -]	(0) 松永 志保
S2	仲川 志都香	(0) [12 - 21 19 - 21 -]	(2) 益田 茉季
S3	土井 杏奈	(2) [21 - 15 21 - 10 -]	(0) 上田 恵里加

勝者		敗者	
GT 36	九州国際大学付属 (福岡)	(3) - (0)	佐賀女子 (佐賀)
D1	牧之瀬 みほ 坂中 夢	(2) [21 - 10 21 - 12 -]	(0) 大家 久美子 佐野 友香
D2	栗原 文音 植田 悠	(2) [21 - 12 21 - 11 -]	(0) 納塚 夏実 吉田 琴美
S1	井上 樹理	(1) [18 - 21 21 - 19 4 - 3 打ち切り]	(1) 藤井 詩穂
S2	栗原 文音	(2) [21 - 10 21 - 5 -]	(0) 井上 彩香
S3	伊藤 麻亜美	() [- - -]	() 吉田 琴美

平成19年度全国高校総体バドミントン競技 女子学校対抗スコア詳細

勝者		敗者	
GT 37	高岡西 (富山)	(3) - (0)	城東 (徳島)
D1	片山 佳菜 奥井 智菜美	(2) $\left[\begin{array}{l} 21 - 11 \\ 21 - 9 \\ - \end{array} \right]$	(0) 國安 香好 若田 美沙
D2	森 瑛理香 池田 未紀	(2) $\left[\begin{array}{l} 21 - 15 \\ 21 - 11 \\ - \end{array} \right]$	(0) 松友 仁美 久次米 佐和子
S1	市山 瑤子	(1) $\left[\begin{array}{l} 21 - 15 \\ 20 - 22 \\ 4 - 2 \\ \text{打ち切り} \end{array} \right]$	(1) 水口 愛梨
S2	奥井 智菜美	(2) $\left[\begin{array}{l} 21 - 10 \\ 21 - 7 \\ - \end{array} \right]$	(0) 國安 香好
S3	片山 佳菜	() $\left[\begin{array}{l} - \\ - \\ - \end{array} \right]$	() 松友 仁美

勝者		敗者	
GT 38	聖ウルスラ英智 (宮城)	(3) - (1)	四天王寺 (大阪)
D1	高橋 礼華 玉木 絵里子	(2) $\left[\begin{array}{l} 21 - 15 \\ 21 - 17 \\ - \end{array} \right]$	(0) 小口 晃佳 松井 世里奈
D2	工藤 香織 菅野 友	(0) $\left[\begin{array}{l} 16 - 21 \\ 17 - 21 \\ - \end{array} \right]$	(2) 久後 あすみ 西 友理
S1	北 はるな	(2) $\left[\begin{array}{l} 21 - 16 \\ 21 - 16 \\ - \end{array} \right]$	(0) 津村 優衣
S2	玉木 絵里子	(2) $\left[\begin{array}{l} 21 - 17 \\ 21 - 12 \\ - \end{array} \right]$	(0) 東野 良美
S3	高橋 礼華	() $\left[\begin{array}{l} - \\ - \\ - \end{array} \right]$	() 小口 晃佳

勝者		敗者	
GT 39	岡崎城西 (愛知)	(3) - (1)	作新学院 (栃木)
D1	西村 美穂 高野 萌	(0) $\left[\begin{array}{l} 10 - 21 \\ 12 - 21 \\ - \end{array} \right]$	(2) 石井 那実 矢野 智恵美
D2	打田 しづか 成田 茉以	(2) $\left[\begin{array}{l} 21 - 13 \\ 21 - 9 \\ - \end{array} \right]$	(0) 椎貝 友紀 谷口 有沙
S1	藤田 理恵子	(2) $\left[\begin{array}{l} 21 - 19 \\ 21 - 17 \\ - \end{array} \right]$	(0) 青柳 芽衣
S2	打田 しづか	(2) $\left[\begin{array}{l} 21 - 14 \\ 21 - 19 \\ - \end{array} \right]$	(0) 石井 那実
S3	西村 美穂	() $\left[\begin{array}{l} - \\ - \\ - \end{array} \right]$	() 矢野 智恵美

勝者		敗者	
GT 40	越谷南 (埼玉)	(3) - (0)	旭川実業 (北北海道)
D1	原 香織 古田 麻衣子	(2) $\left[\begin{array}{l} 21 - 18 \\ 18 - 21 \\ 21 - 14 \end{array} \right]$	(1) 澤田 みゆき 松原 怜美
D2	三木 佑里子 大森 舞	(2) $\left[\begin{array}{l} 21 - 14 \\ 16 - 21 \\ 21 - 18 \end{array} \right]$	(1) 佐藤 しおり 高橋 杏奈
S1	柏原 未久	(2) $\left[\begin{array}{l} 21 - 18 \\ 21 - 17 \\ - \end{array} \right]$	(0) 木下 侑梨恵
S2	合田 侑希	() $\left[\begin{array}{l} - \\ - \\ - \end{array} \right]$	() 佐藤 しおり
S3	三木 佑里子	() $\left[\begin{array}{l} - \\ - \\ - \end{array} \right]$	() 松原 怜美

勝者		敗者	
GT 41	金沢向陽 (石川)	(3) - (0)	新田 (愛媛)
D1	村上 彩 桜井 みどり	(2) $\left[\begin{array}{l} 21 - 8 \\ 21 - 8 \\ - \end{array} \right]$	(0) 野口 幸代 石村 まどか
D2	室達 茜 中尾 彩乃	(2) $\left[\begin{array}{l} 21 - 19 \\ 21 - 11 \\ - \end{array} \right]$	(0) 久枝 ゆい 櫻栄 祥子
S1	三谷 美菜津	(2) $\left[\begin{array}{l} 21 - 4 \\ 21 - 8 \\ - \end{array} \right]$	(0) 森賀 佳奈
S2	村上 彩	() $\left[\begin{array}{l} - \\ - \\ - \end{array} \right]$	() 久枝 ゆい
S3	桜井 みどり	() $\left[\begin{array}{l} - \\ - \\ - \end{array} \right]$	() 野口 幸代

勝者		敗者	
GT 42	青森山田 (青森)	(3) - (0)	滋賀女子 (滋賀)
D1	垣岩 令佳 内井 快枝	(2) $\left[\begin{array}{l} 21 - 10 \\ 21 - 11 \\ - \end{array} \right]$	(0) 松井 梨沙 羽里 直緒
D2	西山 夕美子 米元 小春	(2) $\left[\begin{array}{l} 17 - 21 \\ 21 - 15 \\ 21 - 17 \end{array} \right]$	(1) 土井 杏奈 仲川 志都香
S1	橋本 由衣	(2) $\left[\begin{array}{l} 14 - 21 \\ 21 - 11 \\ 21 - 10 \end{array} \right]$	(1) 野田 郁恵
S2	垣岩 令佳	() $\left[\begin{array}{l} - \\ - \\ - \end{array} \right]$	() 杉尾 智里
S3	本山 祥子	() $\left[\begin{array}{l} - \\ - \\ - \end{array} \right]$	() 土井 杏奈

平成19年度全国高校総体バドミントン競技 女子学校対抗スコア詳細

勝者		敗者	
GT 43	高岡西 (富山)	(3) - (1)	九州国際大学付属 (福岡)
D1	片山 佳菜 奥井 智菜美	(2) [21 - 18 21 - 14]	(0) 栗原 文音 植田 悠
D2	森 瑛理香 池田 未紀	(2) [21 - 19 19 - 21 21 - 19]	(1) 坂中 夢 牧之瀬 みほ
S1	市山 瑤子	(1) [21 - 10 17 - 21 21 - 23]	(2) 森山 葉月
S2	奥井 智菜美	(1) [14 - 21 21 - 14 6 - 6 打ち切り]	(1) 栗原 文音
S3	片山 佳菜	(2) [21 - 8 21 - 13]	(0) 井上 樹理

勝者		敗者	
GT 44	聖ウルスラ英智 (宮城)	(3) - (0)	岡崎城西 (愛知)
D1	工藤 香織 菅野 友	(2) [21 - 14 21 - 5]	(0) 高野 萌 中野 佳織
D2	高橋 礼華 玉木 絵里子	(2) [21 - 19 18 - 21 21 - 13]	(1) 打田 しづか 西村 美穂
S1	北 はるな	(2) [25 - 23 21 - 17]	(0) 藤田 理恵子
S2	玉木 絵里子	() [-]	() 打田 しづか
S3	高橋 礼華	() [-]	() 西村 美穂

勝者		敗者	
GT 45	金沢向陽 (石川)	(3) - (1)	越谷南 (埼玉)
D1	室達 茜 中尾 彩乃	(1) [21 - 14 15 - 21 14 - 21]	(2) 三木 佑里子 大森 舞
D2	村上 彩 桜井 みどり	(2) [21 - 18 21 - 8]	(0) 原 香織 古田 麻衣子
S1	三谷 美菜津	(2) [21 - 14 21 - 9]	(0) 柏原 未久
S2	村上 彩	(2) [24 - 22 15 - 21 21 - 10]	(1) 合田 侑希
S3	桜井 みどり	() [10 - 11 打ち切り]	() 三木 佑里子

勝者		敗者	
GT 46	青森山田 (青森)	(3) - (1)	高岡西 (富山)
D1	西山 夕美子 米元 小春	(2) [21 - 18 21 - 15]	(0) 森 瑛理香 池田 未紀
D2	垣岩 令佳 内井 快枝	(1) [18 - 21 21 - 14 19 - 21]	(2) 片山 佳菜 奥井 智菜美
S1	本山 祥子	(2) [17 - 21 21 - 13 21 - 10]	(1) 市山 瑤子
S2	垣岩 令佳	(2) [21 - 19 21 - 9]	(0) 奥井 智菜美
S3	橋本 由衣	() [-]	() 片山 佳菜

勝者		敗者	
GT 47	金沢向陽 (石川)	(3) - (0)	聖ウルスラ英智 (宮城)
D1	室達 茜 土谷 美帆	(2) [14 - 21 21 - 15 21 - 16]	(1) 工藤 香織 菅野 友
D2	村上 彩 桜井 みどり	(2) [18 - 21 21 - 17 21 - 18]	(1) 高橋 礼華 玉木 絵里子
S1	三谷 美菜津	(2) [21 - 7 17 - 21 24 - 22]	(1) 北 はるな
S2	村上 彩	() [21 - 18]	() 玉木 絵里子
S3	桜井 みどり	() [-]	() 高橋 礼華

勝者		敗者	
GT 48	青森山田 (青森)	(3) - (0)	金沢向陽 (石川)
D1	西山 夕美子 米元 小春	(2) [19 - 21 21 - 14 21 - 17]	(1) 村上 彩 桜井 みどり
D2	垣岩 令佳 内井 快枝	(2) [13 - 21 21 - 18 21 - 11]	(1) 室達 茜 土谷 美帆
S1	橋本 由衣	(2) [21 - 11 21 - 19]	(0) 三谷 美菜津
S2	垣岩 令佳	() [-]	() 村上 彩
S3	本山 祥子	() [-]	() 桜井 みどり

平成19年度全国高校総体バドミントン競技 男子ダブルス スコア詳細

	勝者	敗者
BD 1	尾崎 智洸 千木良 司 (奈良・奈良大学附属)	(2) $\left[\begin{array}{l} 16 - 21 \\ 21 - 19 \\ 21 - 17 \end{array} \right]$ (1) 奥本 克真 首里 良太 (沖縄・沖縄水産)
BD 2	齋藤 誠 菅原 祐作 (山形・鶴岡工業)	(2) $\left[\begin{array}{l} 21 - 18 \\ 19 - 21 \\ 21 - 18 \end{array} \right]$ (1) 田中 麻左人 諸熊 剛明 (佐賀・唐津南)
BD 3	永野 翔太 川崎 敬済 (高知・土佐)	(2) $\left[\begin{array}{l} 21 - 15 \\ 21 - 13 \\ - \end{array} \right]$ (0) 杉本 陽祐 藤巻 嵩寛 (長野・大町北)
BD 4	増淵 典明 毒島 司 (栃木・作新学院)	(2) $\left[\begin{array}{l} 21 - 13 \\ 17 - 21 \\ 21 - 15 \end{array} \right]$ (1) 打田 雄紀 高橋 武大 (三重・暁)
BD 5	渡邊 達哉 田中 光 (宮崎・日章学園)	(2) $\left[\begin{array}{l} 21 - 17 \\ 21 - 13 \\ - \end{array} \right]$ (0) 水川 文人 高地 修史 (岡山・水島工業)
BD 6	村上 真次郎 山崎 祐介 (愛媛・新田)	(2) $\left[\begin{array}{l} 21 - 12 \\ 21 - 15 \\ - \end{array} \right]$ (0) 藤井 恵太 木村 裕樹 (茨城・常総学院)
BD 7	小山 恭平 田中 健太郎 (島根・大東)	(2) $\left[\begin{array}{l} 19 - 21 \\ 21 - 13 \\ 21 - 14 \end{array} \right]$ (1) 嵯峨根 和正 竹ノ下 将圭 (京都・桂)
BD 8	政谷 泰俊 森吉 佑介 (石川・金沢市立工業)	(2) $\left[\begin{array}{l} 21 - 16 \\ 21 - 17 \\ - \end{array} \right]$ (0) 青田 光太郎 佐藤 良 (宮城・仙台商業)
BD 9	三橋 将希 高橋 惇 (神奈川・藤沢翔陵)	(2) $\left[\begin{array}{l} 21 - 16 \\ 21 - 16 \\ - \end{array} \right]$ (0) 堀江 智康 角田 尚太郎 (熊本・八代東)
BD 10	五十嵐 浩希 高山 郁弥 (新潟・北越)	(2) $\left[\begin{array}{l} 21 - 9 \\ 21 - 8 \\ - \end{array} \right]$ (0) 大安 一輝 香田 純希 (広島・広島城北)
BD 11	村松 将豪 河野 恵太 (静岡・星陵)	(2) $\left[\begin{array}{l} 21 - 14 \\ 21 - 9 \\ - \end{array} \right]$ (0) 武井 宣紀 飯島 史也 (山梨・甲府商業)
BD 12	甲谷 光 工藤 和貴 (秋田・秋田工業)	(2) $\left[\begin{array}{l} 17 - 21 \\ 21 - 17 \\ 21 - 12 \end{array} \right]$ (1) 阿部 慎也 黒木 翔太 (大分・別府鶴見丘)
BD 13	山村 駿介 本川 剛 (富山・高岡第一)	(2) $\left[\begin{array}{l} 16 - 21 \\ 21 - 15 \\ 21 - 15 \end{array} \right]$ (1) 堀内 拓人 青木 雅彦 (千葉・西武台千葉)
BD 14	満園 雄摩 満園 拓摩 (鹿児島・鹿児島商業)	(2) $\left[\begin{array}{l} 21 - 14 \\ 23 - 21 \\ - \end{array} \right]$ (0) 田中 良亮 林谷 悠貴 (鳥取・米子北)
BD 15	黒田 匠馬 宇野 賢人 (滋賀・比叡山)	(2) $\left[\begin{array}{l} 21 - 10 \\ 20 - 22 \\ 21 - 14 \end{array} \right]$ (1) 丸尾 健太郎 番条 友摩 (群馬・伊勢崎清明)

平成19年度全国高校総体バドミントン競技 男子ダブルス スコア詳細

	勝者	敗者
BD 16	井村 圭甫 鏡 裕樹 (徳島・徳島商業)	(2) $\left[\begin{array}{l} 21 - 17 \\ 16 - 21 \\ 21 - 11 \end{array} \right]$ (1) 外川 真樹 玉山 駿 (岩手・前沢)
BD 17	生駒 賢 松村 智仁 (和歌山・新宮)	(2) $\left[\begin{array}{l} 21 - 13 \\ 21 - 14 \\ - \end{array} \right]$ (0) 小島 拓也 井上 拓哉 (岐阜・岐阜工業)
BD 18	茂木 伸男 荒井 皓嗣 (群馬・桐生市立商業)	(2) $\left[\begin{array}{l} 21 - 9 \\ 21 - 15 \\ - \end{array} \right]$ (0) 山脇 一生 小島 祐真 (高知・高知南)
BD 19	角田 碧 仁島 大毅 (島根・松江北)	(2) $\left[\begin{array}{l} 21 - 12 \\ 21 - 7 \\ - \end{array} \right]$ (0) 田代 有麻 甲石 淳哉 (静岡・星陵)
BD 20	砂井 良介 米田 健司 (新潟・北越)	(2) $\left[\begin{array}{l} 21 - 13 \\ 21 - 12 \\ - \end{array} \right]$ (0) 信太 惣晟 佐々木 俊仁 (秋田・秋田工業)
BD 21	奥 智洋 寺師 駿 (鹿児島・鹿児島商業)	(2) $\left[\begin{array}{l} 13 - 21 \\ 21 - 13 \\ 21 - 17 \end{array} \right]$ (1) 大釜 恵介 辻野 智之 (京都・京都両洋)
BD 22	石岡 篤志 松田 正路 (大阪・東大阪大学柏原)	(2) $\left[\begin{array}{l} 21 - 11 \\ 21 - 9 \\ - \end{array} \right]$ (0) 篠原 裕季 吉田 安具利 (岩手・前沢)
BD 23	溝口 元気 松村 侑紀 (長崎・創成館)	(2) $\left[\begin{array}{l} 28 - 26 \\ 21 - 14 \\ - \end{array} \right]$ (0) 金谷 聡士 阿蘇 拓也 (千葉・千葉敬愛)
BD 24	上内 進介 辰巳 敬亮 (奈良・一条)	(2) $\left[\begin{array}{l} 21 - 13 \\ 21 - 8 \\ - \end{array} \right]$ (0) 安藤 亮太 望月 彰人 (山梨・都留)
BD 25	千京 尚将 川西 俊也 (福井・勝山)	(2) $\left[\begin{array}{l} 21 - 17 \\ 21 - 14 \\ - \end{array} \right]$ (0) 金城 俊 高江洲 優 (沖縄・コザ)
BD 26	佐藤 博幸 佐藤 祐樹 (山形・鶴岡工業)	(2) $\left[\begin{array}{l} 21 - 9 \\ 21 - 10 \\ - \end{array} \right]$ (0) 鈴山 貴史 明見 拓哉 (広島・祇園北)
BD 27	田中 省吾 本間 典是 (愛知・岡崎城西)	(2) $\left[\begin{array}{l} 21 - 12 \\ 17 - 21 \\ 21 - 15 \end{array} \right]$ (1) 森上 健太 原田 和憲 (福岡・自由ヶ丘)
BD 28	福岡 輝 星野 敬嗣 (茨城・藤代)	(2) $\left[\begin{array}{l} 21 - 14 \\ 21 - 12 \\ - \end{array} \right]$ (0) 田村 光 内富 海市 (山口・徳山工業)
BD 29	大江 正人 谷村 龍信 (富山・高岡第一)	(2) $\left[\begin{array}{l} 21 - 17 \\ 17 - 21 \\ 21 - 18 \end{array} \right]$ (1) 坂本 輝 坂本 翼 (兵庫・神戸村野工業)
BD 30	入江 優喜 加納 大貴 (北北海道・帯広大谷)	(2) $\left[\begin{array}{l} 21 - 15 \\ 11 - 21 \\ 21 - 13 \end{array} \right]$ (1) 前原 俊宏 鈴木 孝祐 (栃木・宇都宮南)

平成19年度全国高校総体バドミントン競技 男子ダブルス スコア詳細

勝者		敗者	
BD 31	高松 剛 伊藤 干樹 (大分・日田林工)	(2) $\left[\begin{array}{l} 21 - 19 \\ 21 - 17 \\ - \end{array} \right]$	(0) 奥原 大生 戸谷 直樹 (長野・大町)
BD 32	西川 夏樹 佐橋 芳彦 (三重・久居)	(2) $\left[\begin{array}{l} 21 - 18 \\ 21 - 16 \\ - \end{array} \right]$	(0) 定宗 隆一郎 柳田 涼祐 (宮崎・日章学園)
BD 33	古川 龍之介 小笠原 純也 (青森・東奥学園)	(2) $\left[\begin{array}{l} 21 - 7 \\ 21 - 6 \\ - \end{array} \right]$	(0) 各務 成俊 塩野 敏生 (和歌山・新宮)
BD 34	齋藤 嘉貴 山田 知幸 (神奈川・川崎総合科学)	(2) $\left[\begin{array}{l} 21 - 18 \\ 21 - 12 \\ - \end{array} \right]$	(0) 吉成 倫大 弘田 昂 (徳島・徳島商業)
BD 35	田児 賢一 松丸 一輝 (埼玉・埼玉栄)	(2) $\left[\begin{array}{l} 21 - 13 \\ 21 - 12 \\ - \end{array} \right]$	(0) 尾崎 智洸 千木良 司 (奈良・奈良大学附属)
BD 36	永野 翔太 川崎 敬済 (高知・土佐)	(2) $\left[\begin{array}{l} 21 - 19 \\ 21 - 16 \\ - \end{array} \right]$	(0) 齋藤 誠 菅原 祐作 (山形・鶴岡工業)
BD 37	岩見 隆広 宮野 一樹 (青森・青森山田)	(2) $\left[\begin{array}{l} 15 - 21 \\ 21 - 16 \\ 21 - 12 \end{array} \right]$	(1) 増淵 典明 毒島 司 (栃木・作新学院)
BD 38	和田 力也 岩江 恵資 (大阪・東大阪大学柏原)	(2) $\left[\begin{array}{l} 18 - 21 \\ 21 - 15 \\ 21 - 19 \end{array} \right]$	(1) 渡邊 達哉 田中 光 (宮崎・日章学園)
BD 39	荒木 佑也 永田 晋作 (長崎・西陵)	(2) $\left[\begin{array}{l} 21 - 15 \\ 21 - 9 \\ - \end{array} \right]$	(0) 村上 真次郎 山崎 祐介 (愛媛・新田)
BD 40	牧野 公亮 鈴木 啓太 (北海道・旭川実業)	(2) $\left[\begin{array}{l} 21 - 18 \\ 21 - 9 \\ - \end{array} \right]$	(0) 小山 恭平 田中 健太郎 (島根・大東)
BD 41	政谷 泰俊 森吉 佑介 (石川・金沢市立工業)	(2) $\left[\begin{array}{l} 19 - 21 \\ 21 - 16 \\ 22 - 20 \end{array} \right]$	(1) 吉本 直樹 上原 将馬 (山口・柳井工業)
BD 42	駒田 直也 深尾 淳 (愛知・名経大市邨)	(2) $\left[\begin{array}{l} 24 - 22 \\ 21 - 19 \\ - \end{array} \right]$	(0) 三橋 将希 高橋 惇 (神奈川・藤沢翔陵)
BD 43	安部 惇士 加藤 晃平 (福島・帝京安積)	(2) $\left[\begin{array}{l} 21 - 12 \\ 20 - 22 \\ 21 - 15 \end{array} \right]$	(1) 五十嵐 浩希 高山 郁弥 (新潟・北越)
BD 44	村松 将豪 河野 恵太 (静岡・星陵)	(2) $\left[\begin{array}{l} 21 - 19 \\ 18 - 21 \\ 21 - 19 \end{array} \right]$	(1) 石川 岳明 鈴木 陵麻 (北海道・札幌第一)
BD 45	植田 真伍 河田 尚也 (兵庫・神戸村野工業)	(2) $\left[\begin{array}{l} 21 - 19 \\ 21 - 16 \\ - \end{array} \right]$	(0) 甲谷 光 工藤 和貴 (秋田・秋田工業)

平成19年度全国高校総体バドミントン競技 男子ダブルス スコア詳細

勝者		敗者	
BD 46	三好 耕二 藤井 亮 (香川・英明)	(2) $\left[\begin{array}{c} 21 - 19 \\ 22 - 20 \\ - \end{array} \right]$	(0) 山村 駿介 本川 剛 (富山・高岡第一)
BD 47	山口 夏樹 松浦 正輝 (福井・勝山)	(2) $\left[\begin{array}{c} 21 - 10 \\ 21 - 18 \\ - \end{array} \right]$	(0) 満園 雄摩 満園 拓摩 (鹿児島・鹿児島商業)
BD 48	黒田 匠馬 宇野 賢人 (滋賀・比叡山)	(2) $\left[\begin{array}{c} - \\ - \\ - \end{array} \right]$	キ 古川 哲也 佐伯 翔太 (佐賀・唐津工業)
BD 49	牧 泰史 末松 純 (福岡・福岡大学附属大濠)	(2) $\left[\begin{array}{c} 21 - 19 \\ 21 - 11 \\ - \end{array} \right]$	(0) 井村 圭甫 鏡 裕樹 (徳島・徳島商業)
BD 50	武下 利一 藤原 達矢 (東京・関東第一)	(2) $\left[\begin{array}{c} 21 - 14 \\ 21 - 5 \\ - \end{array} \right]$	(0) 生駒 賢 松村 智仁 (和歌山・新宮)
BD 51	嘉村 健士 園田 啓悟 (熊本・八代東)	(2) $\left[\begin{array}{c} 21 - 6 \\ 21 - 2 \\ - \end{array} \right]$	(0) 茂木 伸男 荒井 皓嗣 (群馬・桐生市立商業)
BD 52	角田 碧 仁島 大毅 (島根・松江北)	(2) $\left[\begin{array}{c} 21 - 14 \\ 21 - 16 \\ - \end{array} \right]$	(0) 鶴田 伸太郎 松本 大 (佐賀・唐津南)
BD 53	砂井 良介 米田 健司 (新潟・北越)	(2) $\left[\begin{array}{c} 21 - 19 \\ 18 - 21 \\ 21 - 19 \end{array} \right]$	(1) 小野寺 勝也 田淵 雄喜 (北海道・札幌第一)
BD 54	宮本 大地 小池 直樹 (東京・関東第一)	(2) $\left[\begin{array}{c} 21 - 19 \\ 21 - 8 \\ - \end{array} \right]$	(0) 奥 智洋 寺師 駿 (鹿児島・鹿児島商業)
BD 55	渡邊 一磨 末吉 佑任 (岡山・水島工業)	(2) $\left[\begin{array}{c} 21 - 14 \\ 21 - 17 \\ - \end{array} \right]$	(0) 石岡 篤志 松田 正路 (大阪・東大阪大学柏原)
BD 56	溝口 元気 松村 侑紀 (長崎・創成館)	(2) $\left[\begin{array}{c} 21 - 15 \\ 21 - 18 \\ - \end{array} \right]$	(0) 浅野 新也 島岡 亮治 (岐阜・県立岐阜商業)
BD 57	上内 進介 辰巳 敬亮 (奈良・一条)	(2) $\left[\begin{array}{c} 21 - 17 \\ 21 - 15 \\ - \end{array} \right]$	(0) 渡辺 涉 佐藤 和哉 (宮城・宮城県工業)
BD 58	千京 尚将 川西 俊也 (福井・勝山)	(2) $\left[\begin{array}{c} 21 - 15 \\ 21 - 11 \\ - \end{array} \right]$	(0) 池内 浩太郎 岩崎 正洋 (香川・高松商業)
BD 59	野口 勝利 山崎 裕太 (埼玉・埼玉栄)	(2) $\left[\begin{array}{c} 21 - 8 \\ 21 - 9 \\ - \end{array} \right]$	(0) 佐藤 博幸 佐藤 祐樹 (山形・鶴岡工業)
BD 60	田中 省吾 本間 典是 (愛知・岡崎城西)	(2) $\left[\begin{array}{c} - \\ - \\ - \end{array} \right]$	キ 曾我部 翔 真鍋 聡志 (愛媛・新居浜東)

平成19年度全国高校総体バドミントン競技 男子ダブルス スコア詳細

	勝者	敗者
BD 61	福岡 輝 星野 敬嗣 (茨城・藤代)	(2) $\left[\begin{array}{l} 21 - 13 \\ 21 - 6 \\ - \end{array} \right]$ (0) 寺田 惇平 寺島 裕二 (福島・帝京安積)
BD 62	大江 正人 谷村 龍信 (富山・高岡第一)	(2) $\left[\begin{array}{l} 21 - 14 \\ 21 - 13 \\ - \end{array} \right]$ (0) 円城寺 尚人 島崎 拓也 (佐賀・唐津東)
BD 63	入江 優喜 加納 大貴 (北北海道・帯広大谷)	(2) $\left[\begin{array}{l} 25 - 23 \\ 13 - 21 \\ 21 - 17 \end{array} \right]$ (1) 仲井 佑太 森本 貴則 (鳥取・倉吉総産)
BD 64	村上 俊 矢部 拓也 (滋賀・比叡山)	(2) $\left[\begin{array}{l} 21 - 14 \\ 21 - 11 \\ - \end{array} \right]$ (0) 高松 剛 伊藤 干樹 (大分・日田林工)
BD 65	西川 夏樹 佐橋 芳彦 (三重・久居)	(2) $\left[\begin{array}{l} 19 - 21 \\ 23 - 21 \\ 21 - 19 \end{array} \right]$ (1) 古川 龍之介 小笠原 純也 (青森・東奥学園)
BD 66	坂井 一将 新田 晃浩 (石川・金沢市立工業)	(2) $\left[\begin{array}{l} 21 - 8 \\ 21 - 17 \\ - \end{array} \right]$ (0) 齋藤 嘉貴 山田 知幸 (神奈川・川崎総合科学)
BD 67	田児 賢一 松丸 一輝 (埼玉・埼玉栄)	(2) $\left[\begin{array}{l} 21 - 4 \\ 21 - 19 \\ - \end{array} \right]$ (0) 永野 翔太 川崎 敬済 (高知・土佐)
BD 68	岩見 隆広 宮野 一樹 (青森・青森山田)	(2) $\left[\begin{array}{l} 21 - 8 \\ 21 - 18 \\ - \end{array} \right]$ (0) 和田 力也 岩江 恵資 (大阪・東大阪大学柏原)
BD 69	荒木 佑也 永田 晋作 (長崎・西陵)	(2) $\left[\begin{array}{l} 21 - 12 \\ 21 - 16 \\ - \end{array} \right]$ (0) 牧野 公亮 鈴木 啓太 (北北海道・旭川実業)
BD 70	政谷 泰俊 森吉 佑介 (石川・金沢市立工業)	(2) $\left[\begin{array}{l} 20 - 22 \\ 21 - 19 \\ 21 - 12 \end{array} \right]$ (1) 駒田 直也 深尾 淳 (愛知・名経大市邨)
BD 71	安部 惇士 加藤 晃平 (福島・帝京安積)	(2) $\left[\begin{array}{l} 21 - 16 \\ 21 - 11 \\ - \end{array} \right]$ (0) 村松 将豪 河野 恵太 (静岡・星陵)
BD 72	三好 耕二 藤井 亮 (香川・英明)	(2) $\left[\begin{array}{l} 21 - 16 \\ 21 - 8 \\ - \end{array} \right]$ (0) 植田 真伍 河田 尚也 (兵庫・神戸村野工業)
BD 73	山口 夏樹 松浦 正輝 (福井・勝山)	(2) $\left[\begin{array}{l} 21 - 15 \\ 16 - 21 \\ 21 - 16 \end{array} \right]$ (1) 黒田 匠馬 宇野 賢人 (滋賀・比叡山)
BD 74	武下 利一 藤原 達矢 (東京・関東第一)	(2) $\left[\begin{array}{l} 22 - 20 \\ 16 - 21 \\ 21 - 12 \end{array} \right]$ (1) 牧 泰史 末松 純 (福岡・福岡大学附属大濠)
BD 75	嘉村 健士 園田 啓悟 (熊本・八代東)	(2) $\left[\begin{array}{l} 21 - 11 \\ 21 - 10 \\ - \end{array} \right]$ (0) 角田 碧 仁島 大毅 (島根・松江北)

平成19年度全国高校総体バドミントン競技 男子ダブルス スコア詳細

	勝者	敗者
BD 76	宮本 大地 小池 直樹 (東京・関東第一)	(2) $\left[\begin{array}{l} 21 - 14 \\ 21 - 15 \\ - \end{array} \right]$ (0) 砂井 良介 米田 健司 (新潟・北越)
BD 77	渡邊 一磨 末吉 佑任 (岡山・水島工業)	(2) $\left[\begin{array}{l} 21 - 15 \\ 21 - 13 \\ - \end{array} \right]$ (0) 溝口 元気 松村 侑紀 (長崎・創成館)
BD 78	千京 尚将 川西 俊也 (福井・勝山)	(2) $\left[\begin{array}{l} 21 - 18 \\ 21 - 12 \\ - \end{array} \right]$ (0) 上内 進介 辰巳 敬亮 (奈良・一条)
BD 79	野口 勝利 山崎 裕太 (埼玉・埼玉栄)	(2) $\left[\begin{array}{l} 21 - 9 \\ 21 - 17 \\ - \end{array} \right]$ (0) 田中 省吾 本間 典是 (愛知・岡崎城西)
BD 80	福岡 輝 星野 敬嗣 (茨城・藤代)	(2) $\left[\begin{array}{l} 21 - 17 \\ 21 - 13 \\ - \end{array} \right]$ (0) 大江 正人 谷村 龍信 (富山・高岡第一)
BD 81	村上 俊 矢部 拓也 (滋賀・比叡山)	(2) $\left[\begin{array}{l} 21 - 15 \\ 21 - 19 \\ - \end{array} \right]$ (0) 入江 優喜 加納 大貴 (北海道・帯広大谷)
BD 82	坂井 一将 新田 晃浩 (石川・金沢市立工業)	(2) $\left[\begin{array}{l} 21 - 15 \\ 21 - 8 \\ - \end{array} \right]$ (0) 西川 夏樹 佐橋 芳彦 (三重・久居)
BD 83	田児 賢一 松丸 一輝 (埼玉・埼玉栄)	(2) $\left[\begin{array}{l} 21 - 13 \\ 21 - 14 \\ - \end{array} \right]$ (0) 岩見 隆広 宮野 一樹 (青森・青森山田)
BD 84	荒木 佑也 永田 晋作 (長崎・西陵)	(2) $\left[\begin{array}{l} 21 - 18 \\ 21 - 14 \\ - \end{array} \right]$ (0) 政谷 泰俊 森吉 佑介 (石川・金沢市立工業)
BD 85	三好 耕二 藤井 亮 (香川・英明)	(2) $\left[\begin{array}{l} 21 - 14 \\ 21 - 12 \\ - \end{array} \right]$ (0) 安部 惇士 加藤 晃平 (福島・帝京安積)
BD 86	武下 利一 藤原 達矢 (東京・関東第一)	(2) $\left[\begin{array}{l} 21 - 17 \\ 21 - 11 \\ - \end{array} \right]$ (0) 山口 夏樹 松浦 正輝 (福井・勝山)
BD 87	嘉村 健士 園田 啓悟 (熊本・八代東)	(2) $\left[\begin{array}{l} 21 - 9 \\ 21 - 15 \\ - \end{array} \right]$ (0) 宮本 大地 小池 直樹 (東京・関東第一)
BD 88	渡邊 一磨 末吉 佑任 (岡山・水島工業)	(2) $\left[\begin{array}{l} 21 - 12 \\ 21 - 18 \\ - \end{array} \right]$ (0) 千京 尚将 川西 俊也 (福井・勝山)
BD 89	野口 勝利 山崎 裕太 (埼玉・埼玉栄)	(2) $\left[\begin{array}{l} 21 - 13 \\ 22 - 20 \\ - \end{array} \right]$ (0) 福岡 輝 星野 敬嗣 (茨城・藤代)
BD 90	坂井 一将 新田 晃浩 (石川・金沢市立工業)	(2) $\left[\begin{array}{l} 21 - 17 \\ 21 - 12 \\ - \end{array} \right]$ (0) 村上 俊 矢部 拓也 (滋賀・比叡山)

平成19年度全国高校総体バドミントン競技 男子ダブルス スコア詳細

勝者		敗者	
BD 91	田児 賢一 松丸 一輝 (埼玉・埼玉栄)	(2) $\left[\begin{array}{l} 21 - 13 \\ 21 - 10 \\ - \end{array} \right]$	(0) 荒木 佑也 永田 晋作 (長崎・西陵)
BD 92	三好 耕二 藤井 亮 (香川・英明)	(2) $\left[\begin{array}{l} 21 - 14 \\ 9 - 9 \\ - \end{array} \right]$	キ 武下 利一 藤原 達矢 (東京・関東第一)
BD 93	嘉村 健士 園田 啓悟 (熊本・八代東)	(2) $\left[\begin{array}{l} 21 - 18 \\ 21 - 12 \\ - \end{array} \right]$	(0) 渡邊 一磨 末吉 佑任 (岡山・水島工業)
BD 94	野口 勝利 山崎 裕太 (埼玉・埼玉栄)	(2) $\left[\begin{array}{l} 17 - 21 \\ 21 - 11 \\ 21 - 16 \end{array} \right]$	(1) 坂井 一将 新田 晃浩 (石川・金沢市立工業)

平成19年度全国高校総体バドミントン競技 男子ダブルス スコア詳細(準決勝・決勝)

準決勝

勝者		敗者	
BD 95	田児 賢一 松丸 一輝 (埼玉・埼玉栄)	(2) $\left[\begin{array}{l} 21 - 17 \\ 21 - 18 \\ - \end{array} \right]$	(0) 三好 耕二 藤井 亮 (香川・英明)
BD 96	野口 勝利 山崎 裕太 (埼玉・埼玉栄)	(2) $\left[\begin{array}{l} 21 - 18 \\ 18 - 21 \\ 21 - 19 \end{array} \right]$	(1) 嘉村 健士 園田 啓悟 (熊本・八代東)

決勝

勝者		敗者	
BD 97	田児 賢一 松丸 一輝 (埼玉・埼玉栄)	(2) $\left[\begin{array}{l} 21 - 15 \\ 19 - 21 \\ 21 - 14 \end{array} \right]$	(1) 野口 勝利 山崎 裕太 (埼玉・埼玉栄)

平成19年度全国高校総体バドミントン競技 女子ダブルス スコア詳細

	勝者		敗者
GD 1	松尾 知佳 角田 麻紀 (岡山・西大寺)	(2) $\begin{bmatrix} 21 & - & 18 \\ 21 & - & 17 \\ & & - \end{bmatrix}$	(0) 布宮 ゆり恵 富永 美穂 (北北海道・旭川東)
GD 2	細田 知里 田中 悠菜 (長崎・長崎東)	(2) $\begin{bmatrix} 23 & - & 21 \\ 21 & - & 15 \\ & & - \end{bmatrix}$	(0) 遠藤 真美 鈴木 智子 (兵庫・夙川学院)
GD 3	松友 仁美 久次米 佐和子 (徳島・城東)	(2) $\begin{bmatrix} 21 & - & 6 \\ 21 & - & 13 \\ & & - \end{bmatrix}$	(0) 大槻 千尋 茂木 美帆 (福島・帝京安積)
GD 4	浦井 美和 小山 文萌 (千葉・西武台千葉)	(2) $\begin{bmatrix} 21 & - & 15 \\ 21 & - & 10 \\ & & - \end{bmatrix}$	(0) 宮下 渚紗 山本 有里沙 (和歌山・耐久)
GD 5	真弓 恵理子 清水 亜矢 (三重・久居)	(2) $\begin{bmatrix} 21 & - & 18 \\ 21 & - & 10 \\ & & - \end{bmatrix}$	(0) 宇津木 由佳 中原 由貴 (鳥取・倉吉東)
GD 6	森 知宏 佐藤 有純 (山形・新庄南)	(2) $\begin{bmatrix} 12 & - & 21 \\ 21 & - & 15 \\ 21 & - & 15 \end{bmatrix}$	(1) 大川 美幸 永田 知里 (岐阜・県立岐阜商業)
GD 7	古屋 杏奈 滝川 翔子 (山梨・甲府商業)	(2) $\begin{bmatrix} 21 & - & 9 \\ 21 & - & 18 \\ & & - \end{bmatrix}$	(0) 徳村 梨奈 三苫 恵美子 (宮崎・宮崎南)
GD 8	小林 史佳 横山 めぐみ (熊本・八代白百合学園)	(2) $\begin{bmatrix} 21 & - & 11 \\ 22 & - & 20 \\ & & - \end{bmatrix}$	(0) 竹尾 優希 白野 悠里 (神奈川・元石川)
GD 9	藤原 由佳 中村 あかね (香川・高松商業)	(2) $\begin{bmatrix} 21 & - & 11 \\ 21 & - & 12 \\ & & - \end{bmatrix}$	(0) 竹内 沙希 伊藤 友希子 (福井・勝山)
GD 10	市山 瑤子 二ッ柳 紗耶 (富山・高岡西)	(2) $\begin{bmatrix} 21 & - & 9 \\ 21 & - & 11 \\ & & - \end{bmatrix}$	(0) 西川 真奈美 稲寺 咲 (奈良・添上)
GD 11	土田 茉実 神田 織恵 (東京・関東第一)	(2) $\begin{bmatrix} 21 & - & 8 \\ 21 & - & 10 \\ & & - \end{bmatrix}$	(0) 花本 陽菜 河村 冴衣子 (山口・熊毛北)
GD 12	岩淵 幸穂 佐野 萌子 (静岡・星陵)	(2) $\begin{bmatrix} 22 & - & 20 \\ 21 & - & 15 \\ & & - \end{bmatrix}$	(0) 宮平 ゆかり 国吉 仁子 (沖縄・糸満)
GD 13	青柳 芽衣 椎貝 友紀 (栃木・作新学院)	(2) $\begin{bmatrix} 21 & - & 9 \\ 21 & - & 17 \\ & & - \end{bmatrix}$	(0) 上山 円香 渋川 明里 (京都・京都西山)
GD 14	天野 成美 伊藤 朝美 (秋田・秋田和洋女子)	(2) $\begin{bmatrix} 21 & - & 11 \\ 21 & - & 17 \\ & & - \end{bmatrix}$	(0) 佐野 友香 井上 彩香 (佐賀・佐賀女子)
GD 15	内藤 遥 越沢 まりこ (群馬・伊勢崎清明)	(2) $\begin{bmatrix} 21 & - & 10 \\ 13 & - & 21 \\ 21 & - & 17 \end{bmatrix}$	(1) 岩永 舞子 森山 晴捺 (鹿児島・鹿児島女子)

平成19年度全国高校総体バドミントン競技 女子ダブルス スコア詳細

	勝者	敗者
GD 16	鈴木 歩望 永田 美帆 (長野・蘇南)	(2) $\left[\begin{array}{l} 21 - 9 \\ 21 - 8 \\ - \end{array} \right]$ 羽方 美咲 近藤 ありさ (高知・土佐女子)
GD 17	上野 晶子 大河内 皇月 (茨城・伊奈)	(2) $\left[\begin{array}{l} 21 - 11 \\ 21 - 9 \\ - \end{array} \right]$ 玉山 希 齊藤 奈穂 (岩手・前沢)
GD 18	飯田 彩花 江口 夏妃 (静岡・伊東)	(2) $\left[\begin{array}{l} 21 - 9 \\ 17 - 21 \\ 23 - 21 \end{array} \right]$ 井川 奈保 小林 桃子 (山形・山形西)
GD 19	村上 陽子 佐々木 唯 (滋賀・大津商業)	(2) $\left[\begin{array}{l} 21 - 17 \\ 21 - 9 \\ - \end{array} \right]$ 岩本 柚美 壽本 実里 (宮崎・宮崎商業)
GD 20	稲葉 菜保美 上所 愛 (兵庫・夙川学院)	(2) $\left[\begin{array}{l} 21 - 7 \\ 21 - 5 \\ - \end{array} \right]$ 阿部 梨奈 三森 夏実 (山梨・甲府湯田)
GD 21	室達 茜 中尾 彩乃 (石川・金沢向陽)	(2) $\left[\begin{array}{l} 21 - 15 \\ 21 - 10 \\ - \end{array} \right]$ 平敷 祥子 玉城 真央 (沖縄・糸満)
GD 22	森 亜希子 芳野 春花 (長崎・長崎女子)	(2) $\left[\begin{array}{l} 21 - 10 \\ 21 - 19 \\ - \end{array} \right]$ 藤澤 祥子 加藤 宏佳 (岩手・盛岡第四)
GD 23	大谷 倫代 山本 由希絵 (京都・京都西山)	(2) $\left[\begin{array}{l} 21 - 13 \\ 16 - 21 \\ 21 - 15 \end{array} \right]$ 上林 恵理子 黒沢 奈菜 (茨城・茗溪学園)
GD 24	豊田 咲奈 樫栄 祥子 (愛媛・新田)	(2) $\left[\begin{array}{l} 21 - 19 \\ 21 - 16 \\ - \end{array} \right]$ 宮 美紗貴 西村 結衣 (群馬・伊勢崎清明)
GD 25	豊田 希美 吉廣 咲姫 (広島・清水ヶ丘)	(2) $\left[\begin{array}{l} 21 - 12 \\ 22 - 20 \\ - \end{array} \right]$ 足立 由衣 二ツ柳 彩耶 (長野・文化女子大附属長野)
GD 26	坂中 夢 牧之瀬 みほ (福岡・九州国際大付属)	(2) $\left[\begin{array}{l} 21 - 16 \\ 21 - 17 \\ - \end{array} \right]$ 大湊 望 関川 容子 (新潟・新潟青陵)
GD 27	中川 まどか 本間 美穂 (南北海道・とわの森三愛)	(2) $\left[\begin{array}{l} 21 - 13 \\ 16 - 21 \\ 21 - 15 \end{array} \right]$ 小野 悠奈 山口 佳恵 (埼玉・埼玉栄)
GD 28	石田 麻衣 斎藤 綾乃 (福井・勝山)	(2) $\left[\begin{array}{l} 21 - 11 \\ 21 - 19 \\ - \end{array} \right]$ 森山 このみ 沖 美波 (高知・清和女子)
GD 29	遠藤 紗葉 小窪 千香子 (岐阜・県立岐阜商業)	(2) $\left[\begin{array}{l} 21 - 5 \\ 21 - 10 \\ - \end{array} \right]$ 小林 麻紀 大西 結衣 (和歌山・耐久)
GD 30	辻井 麻衣香 金児 真衣 (三重・暁)	(2) $\left[\begin{array}{l} 21 - 23 \\ 21 - 17 \\ 23 - 21 \end{array} \right]$ 山本 敬子 山下 里奈 (鹿児島・鹿児島女子)

平成19年度全国高校総体バドミントン競技 女子ダブルス スコア詳細

勝者		敗者	
GD 31	高橋 礼華 玉木 絵里子 (宮城・聖ウルスラ英智)	(2) $\left[\begin{array}{l} 21 - 7 \\ 21 - 13 \\ - \end{array} \right]$	(0) 石津 美紀子 青山 未佳 (島根・松徳学院)
GD 32	鈴木 梢 木村 有花 (東京・日本橋女学館)	(2) $\left[\begin{array}{l} 21 - 13 \\ 21 - 17 \\ - \end{array} \right]$	(0) 末吉 志織 早川 未沙 (鳥取・米子北)
GD 33	佐藤 遥 鈴木 優華 (秋田・秋田和洋女子)	(2) $\left[\begin{array}{l} 21 - 15 \\ 21 - 15 \\ - \end{array} \right]$	(0) 溝添 美紗希 中山 美咲 (佐賀・唐津南)
GD 34	中田 真由美 鍋井 彩果 (香川・高松商業)	(2) $\left[\begin{array}{l} 21 - 12 \\ 21 - 18 \\ - \end{array} \right]$	(0) 吉田 晴香 伊藤 萌 (奈良・奈良商業)
GD 35	三木 佑里子 大森 舞 (埼玉・越谷南)	(2) $\left[\begin{array}{l} 21 - 14 \\ 21 - 12 \\ - \end{array} \right]$	(0) 松尾 知佳 角田 麻紀 (岡山・西大寺)
GD 36	松友 仁美 久次米 佐和子 (徳島・城東)	(2) $\left[\begin{array}{l} 14 - 21 \\ 21 - 18 \\ 21 - 16 \end{array} \right]$	(1) 細田 知里 田中 悠菜 (長崎・長崎東)
GD 37	上田 恵里加 岡留 沙樹 (大分・昭和学園)	(2) $\left[\begin{array}{l} 21 - 14 \\ 13 - 21 \\ 21 - 14 \end{array} \right]$	(1) 浦井 美和 小山 文萌 (千葉・西武台千葉)
GD 38	村上 彩 桜井 みどり (石川・金沢向陽)	(2) $\left[\begin{array}{l} 19 - 21 \\ 21 - 12 \\ 21 - 16 \end{array} \right]$	(1) 真弓 恵理子 清水 亜矢 (三重・久居)
GD 39	藤井 詩穂 吉田 琴美 (佐賀・佐賀女子)	(2) $\left[\begin{array}{l} 20 - 22 \\ 21 - 15 \\ 21 - 18 \end{array} \right]$	(1) 森 知宏 佐藤 有純 (山形・新庄南)
GD 40	久後 あすみ 西 友理 (大阪・四天王寺)	(2) $\left[\begin{array}{l} 21 - 15 \\ 21 - 13 \\ - \end{array} \right]$	(0) 古屋 杏奈 滝川 翔子 (山梨・甲府商業)
GD 41	小林 史佳 横山 めぐみ (熊本・八代白百合学園)	(2) $\left[\begin{array}{l} 21 - 14 \\ 21 - 14 \\ - \end{array} \right]$	(0) 土江 奈津子 山本 ゆかり (島根・松徳学院)
GD 42	菅野 友 岡田 彩菜 (宮城・聖ウルスラ英智)	(2) $\left[\begin{array}{l} 21 - 13 \\ 21 - 17 \\ - \end{array} \right]$	(0) 藤原 由佳 中村 あかね (香川・高松商業)
GD 43	栗原 文音 植田 悠 (福岡・九州国際大付属)	(2) $\left[\begin{array}{l} 21 - 16 \\ 24 - 22 \\ - \end{array} \right]$	(0) 市山 瑶子 二ッ柳 紗耶 (富山・高岡西)
GD 44	土田 茉実 神田 織恵 (東京・関東第一)	(2) $\left[\begin{array}{l} 21 - 18 \\ 21 - 14 \\ - \end{array} \right]$	(0) 久枝 ゆい 野口 幸代 (愛媛・新田)
GD 45	西山 夕美子 米元 小春 (青森・青森山田)	(2) $\left[\begin{array}{l} 21 - 10 \\ 21 - 13 \\ - \end{array} \right]$	(0) 岩渕 幸穂 佐野 萌子 (静岡・星陵)

平成19年度全国高校総体バドミントン競技 女子ダブルス スコア詳細

	勝者	敗者	
GD 46	太田 真由美 音田 亜子 (新潟・新発田商業)	(2) $\begin{bmatrix} 21 & - & 11 \\ 19 & - & 21 \\ 21 & - & 9 \end{bmatrix}$	(1) 青柳 芽衣 椎貝 友紀 (栃木・作新学院)
GD 47	天野 成美 伊藤 朝美 (秋田・秋田和洋女子)	(2) $\begin{bmatrix} 21 & - & 16 \\ 21 & - & 14 \\ - & - & - \end{bmatrix}$	(0) 三上 千明 柳亭 郁実 (広島・清水ヶ丘)
GD 48	樋渡 仁見 新玉 美郷 (愛知・名経大市邨)	(2) $\begin{bmatrix} 18 & - & 21 \\ 21 & - & 15 \\ 21 & - & 18 \end{bmatrix}$	(1) 内藤 遥 越沢 まりこ (群馬・伊勢崎清明)
GD 49	小久保 陽香 小野地 友希 (北海道・札幌静修)	(2) $\begin{bmatrix} 21 & - & 5 \\ 21 & - & 18 \\ - & - & - \end{bmatrix}$	(0) 鈴木 歩望 永田 美帆 (長野・蘇南)
GD 50	土井 杏奈 仲川 志都香 (滋賀・滋賀女子)	(2) $\begin{bmatrix} 21 & - & 9 \\ 21 & - & 13 \\ - & - & - \end{bmatrix}$	(0) 上野 晶子 大河内 皐月 (茨城・伊奈)
GD 51	石井 那実 矢野 智恵美 (栃木・作新学院)	(2) $\begin{bmatrix} 21 & - & 6 \\ 21 & - & 4 \\ - & - & - \end{bmatrix}$	(0) 飯田 彩花 江口 夏妃 (静岡・伊東)
GD 52	村上 陽子 佐々木 唯 (滋賀・大津商業)	(2) $\begin{bmatrix} 21 & - & 19 \\ 21 & - & 14 \\ - & - & - \end{bmatrix}$	(0) 鈴木 美穂 河村 彩香 (山口・熊毛北)
GD 53	稲葉 菜保美 上所 愛 (兵庫・夙川学院)	(2) $\begin{bmatrix} 21 & - & 9 \\ 18 & - & 21 \\ 21 & - & 15 \end{bmatrix}$	(1) 國安 香好 水口 愛梨 (徳島・城東)
GD 54	垣岩 令佳 内井 快枝 (青森・青森山田)	(2) $\begin{bmatrix} 21 & - & 16 \\ 23 & - & 21 \\ - & - & - \end{bmatrix}$	(0) 室達 茜 中尾 彩乃 (石川・金沢向陽)
GD 55	森 亜希子 芳野 春花 (長崎・長崎女子)	(2) $\begin{bmatrix} 21 & - & 12 \\ 21 & - & 19 \\ - & - & - \end{bmatrix}$	(0) 佐藤 しおり 高橋 杏奈 (北海道・旭川実業)
GD 56	大家 久美子 納塚 夏実 (佐賀・佐賀女子)	(2) $\begin{bmatrix} 21 & - & 16 \\ 19 & - & 21 \\ 21 & - & 16 \end{bmatrix}$	(1) 大谷 倫代 山本 由希絵 (京都・京都西山)
GD 57	住田 有希恵 上村 佳代 (熊本・八代白百合学園)	(2) $\begin{bmatrix} 21 & - & 14 \\ 21 & - & 13 \\ - & - & - \end{bmatrix}$	(0) 豊田 咲奈 檜栄 祥子 (愛媛・新田)
GD 58	打田 しづか 藤田 理恵子 (愛知・岡崎城西)	(2) $\begin{bmatrix} 21 & - & 8 \\ 21 & - & 10 \\ - & - & - \end{bmatrix}$	(0) 豊田 希美 吉廣 咲姫 (広島・清水ヶ丘)
GD 59	実光 鮎佳 岡本 麻菜美 (岡山・倉敷中央)	(2) $\begin{bmatrix} 16 & - & 21 \\ 21 & - & 16 \\ 21 & - & 11 \end{bmatrix}$	(1) 坂中 夢 牧之瀬 みほ (福岡・九州国際大付属)
GD 60	野尻野 匡世 濱島 未花 (福島・尚志)	(2) $\begin{bmatrix} 11 & - & 21 \\ 21 & - & 12 \\ 21 & - & 13 \end{bmatrix}$	(1) 中川 まどか 本間 美穂 (北海道・とわの森三愛)

平成19年度全国高校総体バドミントン競技 女子ダブルス スコア詳細

勝者		敗者	
GD 61	宮内 唯 加藤 祥子 (大分・別府鶴見丘)	(2) $\begin{bmatrix} 21 & - & 9 \\ 21 & - & 19 \\ & & - \end{bmatrix}$	(0) 石田 麻衣 斎藤 綾乃 (福井・勝山)
GD 62	遠藤 紗葉 小窪 千香子 (岐阜・県立岐阜商業)	(2) $\begin{bmatrix} 15 & - & 21 \\ 22 & - & 20 \\ 21 & - & 18 \end{bmatrix}$	(1) 宮田 晶代 白樺 春菜 (神奈川・鶴沼)
GD 63	小口 晃佳 東野 良美 (大阪・四天王寺)	(2) $\begin{bmatrix} 21 & - & 8 \\ 21 & - & 12 \\ & & - \end{bmatrix}$	(0) 辻井 麻衣香 金児 真衣 (三重・暁)
GD 64	大日方 美弥子 飯泉 綾乃 (千葉・西武台千葉)	(2) $\begin{bmatrix} 21 & - & 19 \\ 21 & - & 12 \\ & & - \end{bmatrix}$	(0) 高橋 礼華 玉木 絵里子 (宮城・聖ウルスラ英智)
GD 65	鈴木 梢 木村 有花 (東京・日本橋女学館)	(2) $\begin{bmatrix} 21 & - & 19 \\ 21 & - & 17 \\ & & - \end{bmatrix}$	(0) 佐藤 遥 鈴木 優華 (秋田・秋田和洋女子)
GD 66	片山 佳菜 奥井 智菜美 (富山・高岡西)	(2) $\begin{bmatrix} 21 & - & 6 \\ 21 & - & 11 \\ & & - \end{bmatrix}$	(0) 中田 真由美 鍋井 彩果 (香川・高松商業)
GD 67	三木 佑里子 大森 舞 (埼玉・越谷南)	(2) $\begin{bmatrix} 21 & - & 6 \\ 21 & - & 13 \\ & & - \end{bmatrix}$	(0) 松友 仁美 久次米 佐和子 (徳島・城東)
GD 68	村上 彩 桜井 みどり (石川・金沢向陽)	(2) $\begin{bmatrix} 21 & - & 13 \\ 21 & - & 14 \\ & & - \end{bmatrix}$	(0) 上田 恵里加 岡留 沙樹 (大分・昭和学園)
GD 69	久後 あすみ 西 友理 (大阪・四天王寺)	(2) $\begin{bmatrix} 21 & - & 12 \\ 19 & - & 21 \\ 21 & - & 12 \end{bmatrix}$	(1) 藤井 詩穂 吉田 琴美 (佐賀・佐賀女子)
GD 70	小林 史佳 横山 めぐみ (熊本・八代白百合学園)	(2) $\begin{bmatrix} 22 & - & 20 \\ 21 & - & 19 \\ & & - \end{bmatrix}$	(0) 菅野 友 岡田 彩菜 (宮城・聖ウルスラ英智)
GD 71	土田 茉実 神田 織恵 (東京・関東第一)	(2) $\begin{bmatrix} 21 & - & 10 \\ 16 & - & 21 \\ 21 & - & 17 \end{bmatrix}$	(1) 栗原文音 植田 悠 (福岡・九州国際大付属)
GD 72	西山 夕美子 米元 小春 (青森・青森山田)	(2) $\begin{bmatrix} 21 & - & 17 \\ 21 & - & 11 \\ & & - \end{bmatrix}$	(0) 太田 真由美 音田 亜子 (新潟・新発田商業)
GD 73	樋渡 仁見 新玉 美郷 (愛知・名経大市邨)	(2) $\begin{bmatrix} 21 & - & 18 \\ 22 & - & 24 \\ 21 & - & 16 \end{bmatrix}$	(1) 天野 成美 伊藤 朝美 (秋田・秋田和洋女子)
GD 74	土井 杏奈 仲川 志都香 (滋賀・滋賀女子)	(2) $\begin{bmatrix} 21 & - & 18 \\ 21 & - & 16 \\ & & - \end{bmatrix}$	(0) 小久保 陽香 小野地 友希 (北海道・札幌静修)
GD 75	石井 那実 矢野 智恵美 (栃木・作新学院)	(2) $\begin{bmatrix} 21 & - & 10 \\ 21 & - & 13 \\ & & - \end{bmatrix}$	(0) 村上 陽子 佐々木 唯 (滋賀・大津商業)

平成19年度全国高校総体バドミントン競技 女子ダブルス スコア詳細

勝者		敗者	
GD 76	垣岩 令佳 内井 快枝 (青森・青森山田)	(2) $\left[\begin{array}{l} 21 - 13 \\ 21 - 16 \\ - \end{array} \right]$	(0) 稲葉 菜保美 上所 愛 (兵庫・夙川学院)
GD 77	森 亜希子 芳野 春花 (長崎・長崎女子)	(2) $\left[\begin{array}{l} 21 - 9 \\ 13 - 21 \\ 21 - 18 \end{array} \right]$	(1) 大家 久美子 納塚 夏実 (佐賀・佐賀女子)
GD 78	打田 しづか 藤田 理恵子 (愛知・岡崎城西)	(2) $\left[\begin{array}{l} 21 - 14 \\ 21 - 14 \\ - \end{array} \right]$	(0) 住田 有希恵 上村 佳代 (熊本・八代白百合学園)
GD 79	実光 鮎佳 岡本 麻菜美 (岡山・倉敷中央)	(2) $\left[\begin{array}{l} 21 - 14 \\ 21 - 14 \\ - \end{array} \right]$	(0) 野尻野 匡世 濱島 未花 (福島・尚志)
GD 80	宮内 唯 加藤 祥子 (大分・別府鶴見丘)	(2) $\left[\begin{array}{l} 21 - 17 \\ 21 - 13 \\ - \end{array} \right]$	(0) 遠藤 紗葉 小窪 千香子 (岐阜・県立岐阜商業)
GD 81	大日方 美弥子 飯泉 綾乃 (千葉・西武台千葉)	(2) $\left[\begin{array}{l} 21 - 19 \\ 8 - 21 \\ 21 - 16 \end{array} \right]$	(1) 小口 晃佳 東野 良美 (大阪・四天王寺)
GD 82	片山 佳菜 奥井 智菜美 (富山・高岡西)	(2) $\left[\begin{array}{l} 21 - 9 \\ 21 - 12 \\ - \end{array} \right]$	(0) 鈴木 梢 木村 有花 (東京・日本橋女学館)
GD 83	村上 彩 桜井 みどり (石川・金沢向陽)	(2) $\left[\begin{array}{l} 14 - 21 \\ 22 - 20 \\ 21 - 13 \end{array} \right]$	(1) 三木 佑里子 大森 舞 (埼玉・越谷南)
GD 84	小林 史佳 横山 めぐみ (熊本・八代白百合学園)	(2) $\left[\begin{array}{l} 14 - 21 \\ 21 - 13 \\ 21 - 18 \end{array} \right]$	(1) 久後 あすみ 西 友理 (大阪・四天王寺)
GD 85	西山 夕美子 米元 小春 (青森・青森山田)	(2) $\left[\begin{array}{l} 21 - 16 \\ 21 - 18 \\ - \end{array} \right]$	(0) 土田 茉実 神田 織恵 (東京・関東第一)
GD 86	樋渡 仁見 新玉 美郷 (愛知・名経大市邨)	(2) $\left[\begin{array}{l} 21 - 14 \\ 21 - 13 \\ - \end{array} \right]$	(0) 土井 杏奈 仲川 志都香 (滋賀・滋賀女子)
GD 87	垣岩 令佳 内井 快枝 (青森・青森山田)	(2) $\left[\begin{array}{l} 21 - 12 \\ 21 - 10 \\ - \end{array} \right]$	(0) 石井 那実 矢野 智恵美 (栃木・作新学院)
GD 88	打田 しづか 藤田 理恵子 (愛知・岡崎城西)	(2) $\left[\begin{array}{l} 21 - 11 \\ 21 - 18 \\ - \end{array} \right]$	(0) 森 亜希子 芳野 春花 (長崎・長崎女子)
GD 89	宮内 唯 加藤 祥子 (大分・別府鶴見丘)	(2) $\left[\begin{array}{l} 21 - 19 \\ 18 - 21 \\ 21 - 17 \end{array} \right]$	(1) 実光 鮎佳 岡本 麻菜美 (岡山・倉敷中央)
GD 90	片山 佳菜 奥井 智菜美 (富山・高岡西)	(2) $\left[\begin{array}{l} 21 - 13 \\ 21 - 13 \\ - \end{array} \right]$	(0) 大日方 美弥子 飯泉 綾乃 (千葉・西武台千葉)

平成19年度全国高校総体バドミントン競技 女子ダブルス スコア詳細

勝者		敗者	
GD 91	村上 彩 桜井 みどり (石川・金沢向陽)	(2) $\left[\begin{array}{l} 21 - 15 \\ 21 - 6 \\ - \end{array} \right]$	(0) 小林 史佳 横山 めぐみ (熊本・八代白百合学園)
GD 92	西山 夕美子 米元 小春 (青森・青森山田)	(2) $\left[\begin{array}{l} 21 - 13 \\ 21 - 13 \\ - \end{array} \right]$	(0) 樋渡 仁見 新玉 美郷 (愛知・名経大市邨)
GD 93	打田 しづか 藤田 理恵子 (愛知・岡崎城西)	(2) $\left[\begin{array}{l} 21 - 11 \\ 16 - 21 \\ 21 - 18 \end{array} \right]$	(1) 垣岩 令佳 内井 快枝 (青森・青森山田)
GD 94	宮内 唯 加藤 祥子 (大分・別府鶴見丘)	(2) $\left[\begin{array}{l} 18 - 21 \\ 21 - 18 \\ 23 - 21 \end{array} \right]$	(1) 片山 佳菜 奥井 智菜美 (富山・高岡西)

平成19年度全国高校総体バドミントン競技 女子ダブルス スコア詳細(準決勝・決勝)

準決勝

勝者		敗者	
GD 95	村上 彩 桜井 みどり (石川・金沢向陽)	(2) $\left[\begin{array}{l} 21 - 15 \\ 16 - 21 \\ 21 - 19 \end{array} \right]$	(1) 西山 夕美子 米元 小春 (青森・青森山田)
GD 96	打田 しづか 藤田 理恵子 (愛知・岡崎城西)	(2) $\left[\begin{array}{l} 21 - 11 \\ 21 - 15 \\ - \end{array} \right]$	(0) 宮内 唯 加藤 祥子 (大分・別府鶴見丘)

決勝

勝者		敗者	
GD 97	村上 彩 桜井 みどり (石川・金沢向陽)	(2) $\left[\begin{array}{l} 20 - 22 \\ 21 - 15 \\ 21 - 8 \end{array} \right]$	(1) 打田 しづか 藤田 理恵子 (愛知・岡崎城西)

平成19年度全国高校総体バドミントン競技 男子シングルス スコア詳細

	勝者	敗者
BS 1	入江 優喜 (北海道・帯広大谷)	(2) $\begin{bmatrix} 22 & - & 20 \\ 21 & - & 8 \\ & & - \end{bmatrix}$ (0) 土井 悠也 (広島・広島城北)
BS 2	徳田 文太 (京都・桂)	(2) $\begin{bmatrix} 21 & - & 13 \\ 19 & - & 21 \\ 21 & - & 14 \end{bmatrix}$ (1) 阿部 慎也 (大分・別府鶴見丘)
BS 3	信太 惣晟 (秋田・秋田工業)	(2) $\begin{bmatrix} 21 & - & 15 \\ 21 & - & 14 \\ & & - \end{bmatrix}$ (0) 浅野 新也 (岐阜・県立岐阜商業)
BS 4	藤巻 嵩寛 (長野・大町北)	(2) $\begin{bmatrix} 21 & - & 12 \\ 21 & - & 23 \\ 21 & - & 17 \end{bmatrix}$ (1) 脇野 陽 (鹿児島・鹿児島)
BS 5	丸尾 亮太郎 (群馬・伊勢崎清明)	(2) $\begin{bmatrix} 16 & - & 21 \\ 21 & - & 6 \\ 21 & - & 12 \end{bmatrix}$ (1) 右城 耕平 (高知・嶺北)
BS 6	村松 将豪 (静岡・星陵)	(2) $\begin{bmatrix} 21 & - & 18 \\ 13 & - & 21 \\ 21 & - & 18 \end{bmatrix}$ (1) 新田 晃浩 (石川・金沢市立工業)
BS 7	三橋 将希 (神奈川・藤沢翔陵)	(2) $\begin{bmatrix} 15 & - & 21 \\ 21 & - & 13 \\ 25 & - & 23 \end{bmatrix}$ (1) 多田 祐太 (岩手・花巻北)
BS 8	仲井 佑太 (鳥取・倉吉総産)	(2) $\begin{bmatrix} 12 & - & 21 \\ 21 & - & 15 \\ 21 & - & 16 \end{bmatrix}$ (1) 北原 惇史 (和歌山・星林)
BS 9	太田 誠 (富山・高岡第一)	(2) $\begin{bmatrix} 21 & - & 10 \\ 21 & - & 15 \\ & & - \end{bmatrix}$ (0) 福岡 輝 (茨城・藤代)
BS 10	齋藤 洋毅 (青森・東奥学園)	(2) $\begin{bmatrix} 21 & - & 18 \\ 21 & - & 14 \\ & & - \end{bmatrix}$ (0) 渡邊 達哉 (宮崎・日章学園)
BS 11	増淵 典明 (栃木・作新学院)	(2) $\begin{bmatrix} 21 & - & 18 \\ 21 & - & 12 \\ & & - \end{bmatrix}$ (0) 仁島 大毅 (島根・松江北)
BS 12	原田 和憲 (福岡・自由ヶ丘)	(2) $\begin{bmatrix} 21 & - & 12 \\ 21 & - & 13 \\ & & - \end{bmatrix}$ (0) 定清 大祐 (滋賀・比叡山)
BS 13	堀内 拓人 (千葉・西武台千葉)	(2) $\begin{bmatrix} 21 & - & 13 \\ 21 & - & 12 \\ & & - \end{bmatrix}$ (0) 鏡 裕樹 (徳島・徳島商業)
BS 14	佐藤 尚己 (宮城・仙台商業)	(2) $\begin{bmatrix} 21 & - & 6 \\ 21 & - & 7 \\ & & - \end{bmatrix}$ (0) 丸山 修 (山梨・甲府湯田)
BS 15	高山 郁弥 (新潟・北越)	(2) $\begin{bmatrix} 21 & - & 15 \\ 21 & - & 8 \\ & & - \end{bmatrix}$ (0) 田中 賢一 (佐賀・小城)

平成19年度全国高校総体バドミントン競技 男子シングルス スコア詳細

	勝者	敗者
BS 16	伊藤 史人 (三重・暁)	(2) $\begin{bmatrix} 21 & - & 16 \\ 9 & - & 21 \\ 23 & - & 21 \end{bmatrix}$ (1) 奥本 克真 (沖縄・沖縄水産)
BS 17	江藤 真二 (山口・山口県鴻城)	(2) $\begin{bmatrix} 21 & - & 11 \\ 15 & - & 21 \\ 21 & - & 15 \end{bmatrix}$ (1) 千木良 司 (奈良・奈良大学附属)
BS 18	池 大樹 (新潟・佐渡総合)	(2) $\begin{bmatrix} 19 & - & 21 \\ 21 & - & 11 \\ 21 & - & 19 \end{bmatrix}$ (1) 前田 祐穂 (宮崎・宮崎工業)
BS 19	前原 俊宏 (栃木・宇都宮南)	(2) $\begin{bmatrix} 21 & - & 6 \\ 21 & - & 13 \\ - & - & - \end{bmatrix}$ (0) 渡辺 渉 (宮城・宮城県工業)
BS 20	上内 進介 (奈良・一条)	(2) $\begin{bmatrix} 21 & - & 16 \\ 21 & - & 9 \\ - & - & - \end{bmatrix}$ (0) 丸山 祐司 (山梨・甲府昭和)
BS 21	山崎 祐介 (愛媛・新田)	(2) $\begin{bmatrix} 21 & - & 18 \\ 21 & - & 18 \\ - & - & - \end{bmatrix}$ (0) 深尾 淳 (愛知・名経大市邨)
BS 22	平川 大貴 (神奈川・川崎総合科学)	(2) $\begin{bmatrix} 22 & - & 20 \\ 21 & - & 13 \\ - & - & - \end{bmatrix}$ (0) 溝口 元気 (長崎・創成館)
BS 23	吉本 直樹 (山口・柳井工業)	(2) $\begin{bmatrix} 21 & - & 5 \\ 21 & - & 7 \\ - & - & - \end{bmatrix}$ (0) 荒川 一真 (岐阜・岐阜工業)
BS 24	鈴木 雄大 (福島・帝京安積)	(2) $\begin{bmatrix} 21 & - & 11 \\ 21 & - & 17 \\ - & - & - \end{bmatrix}$ (0) 山脇 一生 (高知・高知南)
BS 25	野原 大輔 (沖縄・沖縄水産)	(2) $\begin{bmatrix} 21 & - & 15 \\ 21 & - & 17 \\ - & - & - \end{bmatrix}$ (0) 植田 真伍 (兵庫・神戸村野工業)
BS 26	森本 貴則 (鳥取・倉吉総産)	(2) $\begin{bmatrix} 21 & - & 17 \\ 21 & - & 12 \\ - & - & - \end{bmatrix}$ (0) 平賀 勇貴 (岩手・花北青雲)
BS 27	日高 篤俊 (福岡・福岡)	(2) $\begin{bmatrix} 21 & - & 14 \\ 21 & - & 18 \\ - & - & - \end{bmatrix}$ (0) 野口 秀之 (茨城・常総学院)
BS 28	木戸 道治 (東京・関東第一)	(2) $\begin{bmatrix} 21 & - & 18 \\ 21 & - & 12 \\ - & - & - \end{bmatrix}$ (0) 松田 正路 (大阪・東大阪大学柏原)
BS 29	大和 一輝 (広島・広島桜が丘)	(2) $\begin{bmatrix} 21 & - & 8 \\ 21 & - & 17 \\ - & - & - \end{bmatrix}$ (0) 奥原 大生 (長野・大町)
BS 30	遠藤 宗之介 (群馬・前橋東)	(2) $\begin{bmatrix} 21 & - & 18 \\ 21 & - & 8 \\ - & - & - \end{bmatrix}$ (0) 秦 隆之 (大分・別府鶴見丘)

平成19年度全国高校総体バドミントン競技 男子シングルス スコア詳細

	勝者	敗者
BS 31	嵯峨根 和正 (京都・桂)	(2) $\begin{bmatrix} 21 & - & 8 \\ 21 & - & 7 \\ - & - & - \end{bmatrix}$ (0) 中山 慧 (徳島・城東)
BS 32	角田 碧 (島根・松江北)	(2) $\begin{bmatrix} 21 & - & 16 \\ 21 & - & 16 \\ - & - & - \end{bmatrix}$ (0) 松浦 正輝 (福井・勝山)
BS 33	金谷 聡士 (千葉・千葉敬愛)	(2) $\begin{bmatrix} 21 & - & 19 \\ 21 & - & 19 \\ - & - & - \end{bmatrix}$ (0) 五十嵐 健 (山形・鶴岡南)
BS 34	瀬戸 麻人 (静岡・伊東商業)	(2) $\begin{bmatrix} 21 & - & 13 \\ 21 & - & 16 \\ - & - & - \end{bmatrix}$ (0) 生駒 賢 (和歌山・新宮)
BS 35	田兒 賢一 (埼玉・埼玉栄)	(2) $\begin{bmatrix} 21 & - & 7 \\ 21 & - & 9 \\ - & - & - \end{bmatrix}$ (0) 入江 優喜 (北海道・帯広大谷)
BS 36	信太 惣晟 (秋田・秋田工業)	(2) $\begin{bmatrix} 21 & - & 12 \\ 21 & - & 18 \\ - & - & - \end{bmatrix}$ (0) 徳田 文太 (京都・桂)
BS 37	内藤 浩司 (福島・富岡)	(2) $\begin{bmatrix} 21 & - & 18 \\ 17 & - & 21 \\ 21 & - & 14 \end{bmatrix}$ (1) 藤巻 高寛 (長野・大町北)
BS 38	和田 力也 (大阪・東大阪大学柏原)	(2) $\begin{bmatrix} 21 & - & 13 \\ 21 & - & 14 \\ - & - & - \end{bmatrix}$ (0) 丸尾 亮太郎 (群馬・伊勢崎清明)
BS 39	中村 祐文 (長崎・西陵)	(2) $\begin{bmatrix} 21 & - & 10 \\ 21 & - & 4 \\ - & - & - \end{bmatrix}$ (0) 村松 将豪 (静岡・星陵)
BS 40	三橋 将希 (神奈川・藤沢翔陵)	(2) $\begin{bmatrix} 24 & - & 22 \\ 21 & - & 19 \\ - & - & - \end{bmatrix}$ (0) 逢澤 良亮 (岡山・水島工業)
BS 41	村上 真次郎 (愛媛・新田)	(2) $\begin{bmatrix} 21 & - & 16 \\ 21 & - & 10 \\ - & - & - \end{bmatrix}$ (0) 仲井 佑太 (鳥取・倉吉総産)
BS 42	円城寺 尚人 (佐賀・唐津東)	(2) $\begin{bmatrix} 17 & - & 21 \\ 21 & - & 11 \\ 21 & - & 16 \end{bmatrix}$ (1) 太田 誠 (富山・高岡第一)
BS 43	駒田 直也 (愛知・名経大市邨)	(2) $\begin{bmatrix} 21 & - & 14 \\ 21 & - & 5 \\ - & - & - \end{bmatrix}$ (0) 齋藤 洋毅 (青森・東奥学園)
BS 44	河田 尚也 (兵庫・神戸村野工業)	(2) $\begin{bmatrix} 21 & - & 18 \\ 21 & - & 17 \\ - & - & - \end{bmatrix}$ (0) 増淵 典明 (栃木・作新学院)
BS 45	千京 尚将 (福井・勝山)	(2) $\begin{bmatrix} 21 & - & 14 \\ 21 & - & 12 \\ - & - & - \end{bmatrix}$ (0) 原田 和憲 (福岡・自由ヶ丘)

平成19年度全国高校総体バドミントン競技 男子シングルス スコア詳細

	勝者	敗者
BS 46	鈴木 陵麻 (北海道・札幌第一)	(2) $\begin{bmatrix} 21 & - & 9 \\ 21 & - & 10 \\ & & - \end{bmatrix}$ (0) 堀内 拓人 (千葉・西武台千葉)
BS 47	嘉村 健士 (熊本・八代東)	(2) $\begin{bmatrix} 23 & - & 21 \\ 21 & - & 9 \\ & & - \end{bmatrix}$ (0) 佐藤 尚己 (宮城・仙台商業)
BS 48	木場 勇介 (香川・英明)	(2) $\begin{bmatrix} 21 & - & 19 \\ 21 & - & 16 \\ & & - \end{bmatrix}$ (0) 高山 郁弥 (新潟・北越)
BS 49	佐藤 大樹 (山形・長井)	(2) $\begin{bmatrix} 21 & - & 11 \\ 21 & - & 11 \\ & & - \end{bmatrix}$ (0) 伊藤 史人 (三重・暁)
BS 50	江藤 真二 (山口・山口県鴻城)	(2) $\begin{bmatrix} - & & \\ & - & \\ & & - \end{bmatrix}$ キ 武下 利一 (東京・関東第一)
BS 51	渡邊 一磨 (岡山・水島工業)	(2) $\begin{bmatrix} 21 & - & 9 \\ 21 & - & 8 \\ & & - \end{bmatrix}$ (0) 池 大樹 (新潟・佐渡総合)
BS 52	前原 俊宏 (栃木・宇都宮南)	(2) $\begin{bmatrix} 21 & - & 10 \\ 21 & - & 15 \\ & & - \end{bmatrix}$ (0) 鶴田 伸太郎 (佐賀・唐津南)
BS 53	奥 智洋 (鹿児島・鹿児島商業)	(2) $\begin{bmatrix} 21 & - & 14 \\ 20 & - & 22 \\ 21 & - & 10 \end{bmatrix}$ (1) 上内 進介 (奈良・一条)
BS 54	坂本 賢宏 (青森・青森山田)	(2) $\begin{bmatrix} 22 & - & 20 \\ 19 & - & 21 \\ 21 & - & 9 \end{bmatrix}$ (1) 山崎 祐介 (愛媛・新田)
BS 55	平川 大貴 (神奈川・川崎総合科学)	(2) $\begin{bmatrix} 21 & - & 13 \\ 14 & - & 21 \\ 21 & - & 19 \end{bmatrix}$ (1) 土居 寛人 (滋賀・比叡山)
BS 56	吉本 直樹 (山口・柳井工業)	(2) $\begin{bmatrix} 19 & - & 21 \\ 21 & - & 16 \\ 21 & - & 13 \end{bmatrix}$ (1) 牧野 公亮 (北海道・旭川実業)
BS 57	竹内 慶太郎 (富山・高岡第一)	(2) $\begin{bmatrix} 13 & - & 21 \\ 21 & - & 8 \\ 21 & - & 19 \end{bmatrix}$ (1) 鈴木 雄大 (福島・帝京安積)
BS 58	和田 周 (埼玉・埼玉栄)	(2) $\begin{bmatrix} 21 & - & 10 \\ 21 & - & 9 \\ & & - \end{bmatrix}$ (0) 野原 大輔 (沖縄・沖縄水産)
BS 59	田淵 雄喜 (北海道・札幌第一)	(2) $\begin{bmatrix} 21 & - & 14 \\ 9 & - & 21 \\ 21 & - & 12 \end{bmatrix}$ (1) 森本 貴則 (鳥取・倉吉総産)
BS 60	日高 篤俊 (福岡・福岡)	(2) $\begin{bmatrix} 21 & - & 12 \\ 21 & - & 18 \\ & & - \end{bmatrix}$ (0) 西川 夏樹 (三重・久居)

平成19年度全国高校総体バドミントン競技 男子シングルス スコア詳細

	勝者	敗者
BS 61	木戸 道治 (東京・関東第一)	(2) $\begin{bmatrix} 21 & - & 7 \\ 21 & - & 11 \\ & & - \end{bmatrix}$ (0) 甲谷 光 (秋田・秋田工業)
BS 62	三好 耕二 (香川・英明)	(2) $\begin{bmatrix} 21 & - & 15 \\ 21 & - & 12 \\ & & - \end{bmatrix}$ (0) 大和 一輝 (広島・広島桜が丘)
BS 63	坂井 一将 (石川・金沢市立工業)	(2) $\begin{bmatrix} 21 & - & 11 \\ 21 & - & 10 \\ & & - \end{bmatrix}$ (0) 遠藤 宗之介 (群馬・前橋東)
BS 64	嵯峨根 和正 (京都・桂)	(2) $\begin{bmatrix} - \\ - \\ - \end{bmatrix}$ キ 古川 哲也 (佐賀・唐津工業)
BS 65	金谷 聡士 (千葉・千葉敬愛)	(2) $\begin{bmatrix} 21 & - & 17 \\ 17 & - & 21 \\ 21 & - & 18 \end{bmatrix}$ (1) 角田 碧 (島根・松江北)
BS 66	園田 啓悟 (熊本・八代東)	(2) $\begin{bmatrix} 21 & - & 9 \\ 21 & - & 8 \\ & & - \end{bmatrix}$ (0) 瀬戸 麻人 (静岡・伊東商業)
BS 67	田児 賢一 (埼玉・埼玉栄)	(2) $\begin{bmatrix} 21 & - & 9 \\ 21 & - & 13 \\ & & - \end{bmatrix}$ (0) 信太 悠晟 (秋田・秋田工業)
BS 68	和田 力也 (大阪・東大阪大学柏原)	(2) $\begin{bmatrix} 21 & - & 8 \\ 21 & - & 15 \\ & & - \end{bmatrix}$ (0) 内藤 浩司 (福島・富岡)
BS 69	中村 祐文 (長崎・西陵)	(2) $\begin{bmatrix} 22 & - & 24 \\ 21 & - & 10 \\ 21 & - & 3 \end{bmatrix}$ (1) 三橋 将希 (神奈川・藤沢翔陵)
BS 70	村上 真次郎 (愛媛・新田)	(2) $\begin{bmatrix} 21 & - & 19 \\ 8 & - & 21 \\ 21 & - & 16 \end{bmatrix}$ (1) 円城寺 尚人 (佐賀・唐津東)
BS 71	河田 尚也 (兵庫・神戸村野工業)	(2) $\begin{bmatrix} 12 & - & 21 \\ 21 & - & 17 \\ 21 & - & 14 \end{bmatrix}$ (1) 駒田 直也 (愛知・名経大市邨)
BS 72	千京 尚将 (福井・勝山)	(2) $\begin{bmatrix} 18 & - & 21 \\ 21 & - & 12 \\ 21 & - & 19 \end{bmatrix}$ (1) 鈴木 陵麻 (北海道・札幌第一)
BS 73	嘉村 健士 (熊本・八代東)	(2) $\begin{bmatrix} 21 & - & 7 \\ 19 & - & 21 \\ 21 & - & 15 \end{bmatrix}$ (1) 木場 勇介 (香川・英明)
BS 74	佐藤 大樹 (山形・長井)	(2) $\begin{bmatrix} 21 & - & 16 \\ 21 & - & 18 \\ & & - \end{bmatrix}$ (0) 江藤 真二 (山口・山口県鴻城)
BS 75	渡邊 一磨 (岡山・水島工業)	(2) $\begin{bmatrix} 21 & - & 11 \\ 21 & - & 6 \\ & & - \end{bmatrix}$ (0) 前原 俊宏 (栃木・宇都宮南)

平成19年度全国高校総体バドミントン競技 男子シングルス スコア詳細

	勝者	敗者
BS 76	奥 智洋 (鹿児島・鹿児島商業)	(2) $\begin{bmatrix} 18 & - & 21 \\ 21 & - & 18 \\ 23 & - & 21 \end{bmatrix}$ (1) 坂本 賢宏 (青森・青森山田)
BS 77	吉本 直樹 (山口・柳井工業)	(2) $\begin{bmatrix} 21 & - & 15 \\ 21 & - & 18 \\ - & - & - \end{bmatrix}$ (0) 平川 大貴 (神奈川・川崎総合科学)
BS 78	和田 周 (埼玉・埼玉栄)	(2) $\begin{bmatrix} 21 & - & 11 \\ 21 & - & 7 \\ - & - & - \end{bmatrix}$ (0) 竹内 慶太郎 (富山・高岡第一)
BS 79	田淵 雄喜 (北海道・札幌第一)	(2) $\begin{bmatrix} 21 & - & 16 \\ 22 & - & 20 \\ - & - & - \end{bmatrix}$ (0) 日高 篤俊 (福岡・福岡)
BS 80	三好 耕二 (香川・英明)	(2) $\begin{bmatrix} 21 & - & 17 \\ 21 & - & 14 \\ - & - & - \end{bmatrix}$ (0) 木戸 道治 (東京・関東第一)
BS 81	坂井 一将 (石川・金沢市立工業)	(2) $\begin{bmatrix} 21 & - & 13 \\ 21 & - & 12 \\ - & - & - \end{bmatrix}$ (0) 嵯峨根 和正 (京都・桂)
BS 82	園田 啓悟 (熊本・八代東)	(2) $\begin{bmatrix} 21 & - & 19 \\ 21 & - & 10 \\ - & - & - \end{bmatrix}$ (0) 金谷 聡士 (千葉・千葉敬愛)
BS 83	田児 賢一 (埼玉・埼玉栄)	(2) $\begin{bmatrix} 21 & - & 13 \\ 21 & - & 8 \\ - & - & - \end{bmatrix}$ (0) 和田 力也 (大阪・東大阪大学柏原)
BS 84	中村 祐文 (長崎・西陵)	(2) $\begin{bmatrix} 21 & - & 13 \\ 21 & - & 9 \\ - & - & - \end{bmatrix}$ (0) 村上 真次郎 (愛媛・新田)
BS 85	千京 尚将 (福井・勝山)	(2) $\begin{bmatrix} 17 & - & 21 \\ 21 & - & 16 \\ 21 & - & 15 \end{bmatrix}$ (1) 河田 尚也 (兵庫・神戸村野工業)
BS 86	嘉村 健士 (熊本・八代東)	(2) $\begin{bmatrix} 21 & - & 9 \\ 21 & - & 14 \\ - & - & - \end{bmatrix}$ (0) 佐藤 大樹 (山形・長井)
BS 87	渡邊 一磨 (岡山・水島工業)	(2) $\begin{bmatrix} 21 & - & 9 \\ 21 & - & 9 \\ - & - & - \end{bmatrix}$ (0) 奥 智洋 (鹿児島・鹿児島商業)
BS 88	和田 周 (埼玉・埼玉栄)	(2) $\begin{bmatrix} 21 & - & 7 \\ 21 & - & 12 \\ - & - & - \end{bmatrix}$ (0) 吉本 直樹 (山口・柳井工業)
BS 89	三好 耕二 (香川・英明)	(2) $\begin{bmatrix} 21 & - & 18 \\ 19 & - & 21 \\ 21 & - & 18 \end{bmatrix}$ (1) 田淵 雄喜 (北海道・札幌第一)
BS 90	園田 啓悟 (熊本・八代東)	(2) $\begin{bmatrix} 12 & - & 21 \\ 21 & - & 19 \\ 21 & - & 13 \end{bmatrix}$ (1) 坂井 一将 (石川・金沢市立工業)

平成19年度全国高校総体バドミントン競技 男子シングルス スコア詳細

勝者		敗者	
BS 91	田兒 賢一 (埼玉・埼玉栄)	(2) $\begin{bmatrix} 21 & - & 8 \\ 21 & - & 5 \\ & & - \end{bmatrix}$	(0) 中村 祐文 (長崎・西陵)
BS 92	嘉村 健士 (熊本・八代東)	(2) $\begin{bmatrix} - \\ - \\ - \end{bmatrix}$	キ 千京 尚将 (福井・勝山)
BS 93	和田 周 (埼玉・埼玉栄)	(2) $\begin{bmatrix} 17 & - & 21 \\ 21 & - & 14 \\ 21 & - & 17 \end{bmatrix}$	(1) 渡邊 一磨 (岡山・水島工業)
BS 94	園田 啓悟 (熊本・八代東)	(2) $\begin{bmatrix} 21 & - & 14 \\ 21 & - & 14 \\ & & - \end{bmatrix}$	(0) 三好 耕二 (香川・英明)

平成19年度全国高校総体バドミントン競技 男子シングルス スコア詳細(準決勝・決勝)

準決勝

勝者		敗者	
BS 95	田兒 賢一 (埼玉・埼玉栄)	(2) $\begin{bmatrix} 21 & - & 11 \\ 21 & - & 11 \\ & & - \end{bmatrix}$	(0) 嘉村 健士 (熊本・八代東)
BS 96	和田 周 (埼玉・埼玉栄)	(2) $\begin{bmatrix} 19 & - & 21 \\ 21 & - & 16 \\ 21 & - & 15 \end{bmatrix}$	(1) 園田 啓悟 (熊本・八代東)

決勝

勝者		敗者	
BS 97	田兒 賢一 (埼玉・埼玉栄)	(2) $\begin{bmatrix} 21 & - & 13 \\ 18 & - & 21 \\ 21 & - & 14 \end{bmatrix}$	(1) 和田 周 (埼玉・埼玉栄)

平成19年度全国高校総体バドミントン競技 女子シングルス スコア詳細

	勝者	敗者
GS 1	児玉 綾子 (鹿児島・鹿児島女子)	(2) $\begin{bmatrix} 21 & - & 13 \\ 14 & - & 21 \\ 21 & - & 18 \end{bmatrix}$ (1) 渋谷 明里 (京都・京都西山)
GS 2	山本 ゆかり (島根・松徳学院)	(2) $\begin{bmatrix} 21 & - & 14 \\ 21 & - & 10 \\ - & - & - \end{bmatrix}$ (0) 飯泉 綾乃 (千葉・西武台千葉)
GS 3	木下 侑梨恵 (北海道・旭川実業)	(2) $\begin{bmatrix} 20 & - & 22 \\ 21 & - & 10 \\ 21 & - & 12 \end{bmatrix}$ (1) 舘脇 祐未 (岩手・前沢)
GS 4	森 亜希子 (長崎・長崎女子)	(2) $\begin{bmatrix} 21 & - & 13 \\ 21 & - & 8 \\ - & - & - \end{bmatrix}$ (0) 森山 このみ (高知・清和女子)
GS 5	宮 美紗貴 (群馬・伊勢崎清明)	(2) $\begin{bmatrix} 21 & - & 10 \\ 21 & - & 12 \\ - & - & - \end{bmatrix}$ (0) 佐野 友香 (佐賀・佐賀女子)
GS 6	鈴木 温子 (東京・関東第一)	(2) $\begin{bmatrix} 21 & - & 17 \\ 21 & - & 17 \\ - & - & - \end{bmatrix}$ (0) 真弓 恵理子 (三重・久居)
GS 7	土谷 美帆 (石川・金沢向陽)	(2) $\begin{bmatrix} 21 & - & 9 \\ 21 & - & 9 \\ - & - & - \end{bmatrix}$ (0) 大山 千春 (山形・山形城北)
GS 8	古賀 さやみ (福岡・福岡常葉)	(2) $\begin{bmatrix} 21 & - & 9 \\ 21 & - & 9 \\ - & - & - \end{bmatrix}$ (0) 松本 千穂 (鳥取・境)
GS 9	山本 しずか (兵庫・加古川東)	(2) $\begin{bmatrix} 21 & - & 10 \\ 21 & - & 15 \\ - & - & - \end{bmatrix}$ (0) 野口 幸代 (愛媛・新田)
GS 10	宮下 渚紗 (和歌山・耐久)	(2) $\begin{bmatrix} 21 & - & 5 \\ 19 & - & 21 \\ 21 & - & 6 \end{bmatrix}$ (1) 鈴木 歩望 (長野・蘇南)
GS 11	宮田 晶代 (神奈川・鶴沼)	(2) $\begin{bmatrix} 23 & - & 21 \\ 18 & - & 21 \\ 21 & - & 18 \end{bmatrix}$ (1) 前田 莉沙 (岐阜・県立岐阜商業)
GS 12	音田 亜子 (新潟・新発田商業)	(2) $\begin{bmatrix} 21 & - & 10 \\ 21 & - & 12 \\ - & - & - \end{bmatrix}$ (0) 黒沢 奈菜 (茨城・茗溪学園)
GS 13	岡本 麻菜美 (岡山・倉敷中央)	(2) $\begin{bmatrix} 21 & - & 14 \\ 21 & - & 17 \\ - & - & - \end{bmatrix}$ (0) 川崎 美紅 (宮崎・宮崎工業)
GS 14	松友 美佐紀 (宮城・聖ウルスラ英智)	(2) $\begin{bmatrix} 21 & - & 4 \\ 21 & - & 8 \\ - & - & - \end{bmatrix}$ (0) 三好 加奈瑛 (香川・坂出商業)
GS 15	福万 尚子 (大阪・樟蔭東)	(2) $\begin{bmatrix} 21 & - & 18 \\ 21 & - & 14 \\ - & - & - \end{bmatrix}$ (0) 石田 麻衣 (福井・勝山)

平成19年度全国高校総体バドミントン競技 女子シングルス スコア詳細

	勝者		敗者
GS 16	平敷 祥子 (沖縄・糸満)	(2) $\left[\begin{array}{c} 21 - 15 \\ 19 - 21 \\ 21 - 14 \end{array} \right]$	(1) 河村 彩香 (山口・熊毛北)
GS 17	濱島 未花 (福島・尚志)	(2) $\left[\begin{array}{c} 21 - 13 \\ 19 - 21 \\ 21 - 8 \end{array} \right]$	(1) 岩淵 幸穂 (静岡・星陵)
GS 18	天野 成美 (秋田・秋田和洋女子)	(2) $\left[\begin{array}{c} 21 - 14 \\ 21 - 9 \\ - \end{array} \right]$	(0) 児島 亜紀 (奈良・一条)
GS 19	上村 麻衣 (沖縄・糸満)	(2) $\left[\begin{array}{c} 21 - 13 \\ 21 - 18 \\ - \end{array} \right]$	(0) 金澤 結香莉 (高知・土佐女子)
GS 20	土田 茉実 (東京・関東第一)	(2) $\left[\begin{array}{c} 21 - 12 \\ 21 - 8 \\ - \end{array} \right]$	(0) 永田 知里 (岐阜・県立岐阜商業)
GS 21	太田 真由美 (新潟・新発田商業)	(2) $\left[\begin{array}{c} 21 - 19 \\ 21 - 18 \\ - \end{array} \right]$	(0) 岩永 舞子 (鹿児島・鹿児島女子)
GS 22	矢野 智恵美 (栃木・作新学院)	(2) $\left[\begin{array}{c} 21 - 14 \\ 21 - 14 \\ - \end{array} \right]$	(0) 益田 茉季 (大分・昭和学園)
GS 23	花本 陽菜 (山口・熊毛北)	(2) $\left[\begin{array}{c} 22 - 20 \\ 13 - 21 \\ 21 - 12 \end{array} \right]$	(1) 高野 有香 (南北海道・札幌静修)
GS 24	村上 彩 (石川・金沢向陽)	(2) $\left[\begin{array}{c} 21 - 12 \\ 21 - 15 \\ - \end{array} \right]$	(0) 内藤 舞 (岩手・盛岡市立)
GS 25	稲葉 菜保美 (兵庫・夙川学院)	(2) $\left[\begin{array}{c} 11 - 5 \\ - \\ - \end{array} \right]$	キ 白樫 春菜 (神奈川・鶴沼)
GS 26	土江 奈津子 (島根・松徳学院)	(2) $\left[\begin{array}{c} 21 - 19 \\ 21 - 12 \\ - \end{array} \right]$	(0) 内藤 遥 (群馬・伊勢崎清明)
GS 27	高橋 真理 (京都・京都西山)	(2) $\left[\begin{array}{c} 24 - 22 \\ 21 - 9 \\ - \end{array} \right]$	(0) 中山 明日香 (福井・勝山)
GS 28	平井 亜紀 (香川・高松商業)	(2) $\left[\begin{array}{c} 7 - 21 \\ 21 - 16 \\ 21 - 16 \end{array} \right]$	(1) 芳野 春花 (長崎・長崎女子)
GS 29	佐藤 詩織 (茨城・常総学院)	(2) $\left[\begin{array}{c} 21 - 14 \\ 21 - 10 \\ - \end{array} \right]$	(0) 佐藤 茜 (山形・山形城北)
GS 30	大日方 美弥子 (千葉・西武台千葉)	(2) $\left[\begin{array}{c} 21 - 16 \\ 21 - 16 \\ - \end{array} \right]$	(0) 青柳 佐紀 (熊本・八代百合学園)

平成19年度全国高校総体バドミントン競技 女子シングルス スコア詳細

	勝者	敗者
GS 31	國安 香好 (徳島・城東)	(2) $\left[\begin{array}{c} 21 - 10 \\ 21 - 16 \\ - \end{array} \right]$ (0) 山本 有里沙 (和歌山・耐久)
GS 32	野田 郁恵 (滋賀・滋賀女子)	(2) $\left[\begin{array}{c} 21 - 14 \\ 21 - 6 \\ - \end{array} \right]$ (0) 松岡 千香子 (静岡・星陵)
GS 33	市山 瑤子 (富山・高岡西)	(2) $\left[\begin{array}{c} 21 - 9 \\ 13 - 21 \\ 21 - 13 \end{array} \right]$ (1) 末吉 志織 (鳥取・米子北)
GS 34	阿部 梨奈 (山梨・甲府湯田)	(2) $\left[\begin{array}{c} 21 - 16 \\ 21 - 17 \\ - \end{array} \right]$ (0) 岩本 由季奈 (宮崎・宮崎商業)
GS 35	打田 しづか (愛知・岡崎城西)	(2) $\left[\begin{array}{c} 21 - 13 \\ 21 - 9 \\ - \end{array} \right]$ (0) 児玉 綾子 (鹿児島・鹿児島女子)
GS 36	木下 侑梨恵 (北海道・旭川実業)	(2) $\left[\begin{array}{c} 21 - 16 \\ 21 - 13 \\ - \end{array} \right]$ (0) 山本 ゆかり (島根・松徳学院)
GS 37	戸田 みよ子 (広島・鈴峯女子)	(2) $\left[\begin{array}{c} 21 - 14 \\ 21 - 16 \\ - \end{array} \right]$ (0) 森 亜希子 (長崎・長崎女子)
GS 38	奥井 智菜美 (富山・高岡西)	(2) $\left[\begin{array}{c} 21 - 16 \\ 21 - 10 \\ - \end{array} \right]$ (0) 宮 美紗貴 (群馬・伊勢崎清明)
GS 39	鈴木 温子 (東京・関東第一)	(2) $\left[\begin{array}{c} 21 - 16 \\ 13 - 21 \\ 21 - 11 \end{array} \right]$ (1) 西川 真奈美 (奈良・添上)
GS 40	土谷 美帆 (石川・金沢向陽)	(2) $\left[\begin{array}{c} 21 - 14 \\ 21 - 9 \\ - \end{array} \right]$ (0) 宮内 唯 (大分・別府鶴見丘)
GS 41	古賀 さやみ (福岡・福岡常葉)	(2) $\left[\begin{array}{c} 21 - 13 \\ 21 - 19 \\ - \end{array} \right]$ (0) 山口 佳恵 (埼玉・埼玉栄)
GS 42	山本 しづか (兵庫・加古川東)	(2) $\left[\begin{array}{c} 21 - 14 \\ 21 - 17 \\ - \end{array} \right]$ (0) 垣岩 令佳 (青森・青森山田)
GS 43	住田 有希恵 (熊本・八代白百合学園)	(2) $\left[\begin{array}{c} 21 - 9 \\ 21 - 14 \\ - \end{array} \right]$ (0) 宮下 渚紗 (和歌山・耐久)
GS 44	水口 愛梨 (徳島・城東)	(2) $\left[\begin{array}{c} 21 - 18 \\ 16 - 21 \\ 21 - 8 \end{array} \right]$ (1) 宮田 晶代 (神奈川・鶴沼)
GS 45	音田 亜子 (新潟・新発田商業)	(2) $\left[\begin{array}{c} 16 - 21 \\ 25 - 23 \\ 21 - 12 \end{array} \right]$ (1) 小久保 陽香 (北海道・札幌静修)

平成19年度全国高校総体バドミントン競技 女子シングルス スコア詳細

	勝者		敗者
GS 46	岡本 麻菜美 (岡山・倉敷中央)	(2)	$\begin{bmatrix} 16 & - & 21 \\ 21 & - & 17 \\ 24 & - & 22 \end{bmatrix}$ (1) 伊藤 朝美 (秋田・秋田和洋女子)
GS 47	松友 美佐紀 (宮城・聖ウルスラ英智)	(2)	$\begin{bmatrix} 21 & - & 15 \\ 21 & - & 14 \\ - & - & - \end{bmatrix}$ (0) 古屋 杏奈 (山梨・甲府商業)
GS 48	福万 尚子 (大阪・樟蔭東)	(2)	$\begin{bmatrix} 21 & - & 19 \\ 21 & - & 13 \\ - & - & - \end{bmatrix}$ (0) 藤井 詩穂 (佐賀・佐賀女子)
GS 49	平敷 祥子 (沖縄・糸満)	(2)	$\begin{bmatrix} 19 & - & 21 \\ 21 & - & 16 \\ 21 & - & 10 \end{bmatrix}$ (1) 青柳 芽衣 (栃木・作新学院)
GS 50	土井 杏奈 (滋賀・滋賀女子)	(2)	$\begin{bmatrix} 21 & - & 10 \\ 21 & - & 12 \\ - & - & - \end{bmatrix}$ (0) 濱島 未花 (福島・尚志)
GS 51	三木 佑里子 (埼玉・越谷南)	(2)	$\begin{bmatrix} 21 & - & 17 \\ 21 & - & 13 \\ - & - & - \end{bmatrix}$ (0) 天野 成美 (秋田・秋田和洋女子)
GS 52	上村 麻衣 (沖縄・糸満)	(2)	$\begin{bmatrix} 21 & - & 17 \\ 21 & - & 13 \\ - & - & - \end{bmatrix}$ (0) 井上 彩香 (佐賀・佐賀女子)
GS 53	土田 茉実 (東京・関東第一)	(2)	$\begin{bmatrix} 21 & - & 18 \\ 23 & - & 25 \\ 21 & - & 19 \end{bmatrix}$ (1) 実光 鮎佳 (岡山・倉敷中央)
GS 54	玉木 絵里子 (宮城・聖ウルスラ英智)	(2)	$\begin{bmatrix} 21 & - & 10 \\ 21 & - & 15 \\ - & - & - \end{bmatrix}$ (0) 太田 真由美 (新潟・新発田商業)
GS 55	矢野 智恵美 (栃木・作新学院)	(2)	$\begin{bmatrix} 21 & - & 15 \\ 19 & - & 21 \\ 21 & - & 15 \end{bmatrix}$ (1) 久枝 ゆい (愛媛・新田)
GS 56	小口 晃佳 (大阪・四天王寺)	(2)	$\begin{bmatrix} 21 & - & 13 \\ 21 & - & 7 \\ - & - & - \end{bmatrix}$ (0) 花本 陽菜 (山口・熊毛北)
GS 57	村上 彩 (石川・金沢向陽)	(2)	$\begin{bmatrix} 21 & - & 13 \\ 21 & - & 11 \\ - & - & - \end{bmatrix}$ (0) 金児 真衣 (三重・暁)
GS 58	栗原 文音 (福岡・九州国際大学付属)	(2)	$\begin{bmatrix} 21 & - & 10 \\ 21 & - & 16 \\ - & - & - \end{bmatrix}$ (0) 稲葉 菜保美 (兵庫・夙川学院)
GS 59	土江 奈津子 (島根・松徳学院)	(2)	$\begin{bmatrix} 19 & - & 21 \\ 21 & - & 19 \\ 21 & - & 17 \end{bmatrix}$ (1) 吉田 琴美 (佐賀・佐賀女子)
GS 60	本山 祥子 (青森・青森山田)	(2)	$\begin{bmatrix} 21 & - & 10 \\ 21 & - & 13 \\ - & - & - \end{bmatrix}$ (0) 高橋 真理 (京都・京都西山)

平成19年度全国高校総体バドミントン競技 女子シングルス スコア詳細

	勝 者		敗 者
GS 61	藤田 理恵子 (愛知・岡崎城西)	(2)	$\begin{bmatrix} 19 & - & 21 \\ 21 & - & 18 \\ 21 & - & 18 \end{bmatrix}$ (1) 平井 亜紀 (香川・高松商業)
GS 62	柳亭 郁実 (広島・清水ヶ丘)	(2)	$\begin{bmatrix} 21 & - & 16 \\ 14 & - & 21 \\ 21 & - & 18 \end{bmatrix}$ (1) 佐藤 詩織 (茨城・常総学院)
GS 63	大日方 美弥子 (千葉・西武台千葉)	(2)	$\begin{bmatrix} 15 & - & 21 \\ 21 & - & 14 \\ 21 & - & 14 \end{bmatrix}$ (1) 佐藤 しおり (北北海道・旭川実業)
GS 64	國安 香好 (徳島・城東)	(2)	$\begin{bmatrix} 17 & - & 21 \\ 21 & - & 13 \\ 21 & - & 9 \end{bmatrix}$ (1) ニッ柳 彩耶 (長野・文化女子大附属長野)
GS 65	野田 郁恵 (滋賀・滋賀女子)	(2)	$\begin{bmatrix} 21 & - & 15 \\ 21 & - & 19 \\ - & - & - \end{bmatrix}$ (0) 市山 瑤子 (富山・高岡西)
GS 66	野尻野 匡世 (福島・尚志)	(2)	$\begin{bmatrix} 21 & - & 12 \\ 21 & - & 5 \\ - & - & - \end{bmatrix}$ (0) 阿部 梨奈 (山梨・甲府湯田)
GS 67	打田 しづか (愛知・岡崎城西)	(2)	$\begin{bmatrix} 21 & - & 5 \\ 21 & - & 11 \\ - & - & - \end{bmatrix}$ (0) 木下 侑梨恵 (北北海道・旭川実業)
GS 68	奥井 智菜美 (富山・高岡西)	(2)	$\begin{bmatrix} 21 & - & 11 \\ 21 & - & 8 \\ - & - & - \end{bmatrix}$ (0) 戸田 みよ子 (広島・鈴峯女子)
GS 69	土谷 美帆 (石川・金沢向陽)	(2)	$\begin{bmatrix} 15 & - & 21 \\ 21 & - & 16 \\ 21 & - & 18 \end{bmatrix}$ (1) 鈴木 温子 (東京・関東第一)
GS 70	山本 しづか (兵庫・加古川東)	(2)	$\begin{bmatrix} 21 & - & 19 \\ 21 & - & 17 \\ - & - & - \end{bmatrix}$ (0) 古賀 さやみ (福岡・福岡常葉)
GS 71	住田 有希恵 (熊本・八代百合学園)	(2)	$\begin{bmatrix} 21 & - & 9 \\ 21 & - & 11 \\ - & - & - \end{bmatrix}$ (0) 水口 愛梨 (徳島・城東)
GS 72	音田 亜子 (新潟・新発田商業)	(2)	$\begin{bmatrix} 24 & - & 22 \\ 21 & - & 14 \\ - & - & - \end{bmatrix}$ (0) 岡本 麻菜美 (岡山・倉敷中央)
GS 73	松友 美佐紀 (宮城・聖ウルスラ英智)	(2)	$\begin{bmatrix} 21 & - & 10 \\ 21 & - & 8 \\ - & - & - \end{bmatrix}$ (0) 福万 尚子 (大阪・樟蔭東)
GS 74	土井 杏奈 (滋賀・滋賀女子)	(2)	$\begin{bmatrix} 21 & - & 13 \\ 21 & - & 13 \\ - & - & - \end{bmatrix}$ (0) 平敷 祥子 (沖縄・糸満)
GS 75	三木 佑里子 (埼玉・越谷南)	(2)	$\begin{bmatrix} 21 & - & 12 \\ 21 & - & 11 \\ - & - & - \end{bmatrix}$ (0) 上村 麻衣 (沖縄・糸満)

平成19年度全国高校総体バドミントン競技 女子シングルス スコア詳細

	勝者	敗者
GS 76	玉木 絵里子 (宮城・聖ウルスラ英智)	(2) $\left[\begin{array}{c} 21 - 16 \\ 22 - 20 \\ - \end{array} \right]$ (0) 土田 茉実 (東京・関東第一)
GS 77	小口 晃佳 (大阪・四天王寺)	(2) $\left[\begin{array}{c} 14 - 21 \\ 21 - 7 \\ 21 - 11 \end{array} \right]$ (1) 矢野 智恵美 (栃木・作新学院)
GS 78	栗原 文音 (福岡・九州国際大学付属)	(2) $\left[\begin{array}{c} 21 - 14 \\ 21 - 10 \\ - \end{array} \right]$ (0) 村上 彩 (石川・金沢向陽)
GS 79	本山 祥子 (青森・青森山田)	(2) $\left[\begin{array}{c} 21 - 16 \\ 21 - 16 \\ - \end{array} \right]$ (0) 土江 奈津子 (島根・松徳学院)
GS 80	藤田 理恵子 (愛知・岡崎城西)	(2) $\left[\begin{array}{c} 21 - 14 \\ 19 - 21 \\ 21 - 18 \end{array} \right]$ (1) 柳亭 郁実 (広島・清水ヶ丘)
GS 81	大日方 美弥子 (千葉・西武台千葉)	(2) $\left[\begin{array}{c} 21 - 14 \\ 21 - 12 \\ - \end{array} \right]$ (0) 國安 香好 (徳島・城東)
GS 82	野尻野 匡世 (福島・尚志)	(2) $\left[\begin{array}{c} 21 - 11 \\ 12 - 21 \\ 21 - 12 \end{array} \right]$ (1) 野田 郁恵 (滋賀・滋賀女子)
GS 83	打田 しづか (愛知・岡崎城西)	(2) $\left[\begin{array}{c} 21 - 16 \\ 21 - 23 \\ 21 - 16 \end{array} \right]$ (1) 奥井 智菜美 (富山・高岡西)
GS 84	山本 しづか (兵庫・加古川東)	(2) $\left[\begin{array}{c} 21 - 19 \\ 21 - 16 \\ - \end{array} \right]$ (0) 土谷 美帆 (石川・金沢向陽)
GS 85	住田 有希恵 (熊本・八代白百合学園)	(2) $\left[\begin{array}{c} 19 - 21 \\ 23 - 21 \\ 21 - 16 \end{array} \right]$ (1) 音田 亜子 (新潟・新発田商業)
GS 86	土井 杏奈 (滋賀・滋賀女子)	(2) $\left[\begin{array}{c} 21 - 13 \\ 13 - 21 \\ 21 - 17 \end{array} \right]$ (1) 松友 美佐紀 (宮城・聖ウルスラ英智)
GS 87	三木 佑里子 (埼玉・越谷南)	(2) $\left[\begin{array}{c} 21 - 15 \\ 21 - 19 \\ - \end{array} \right]$ (0) 玉木 絵里子 (宮城・聖ウルスラ英智)
GS 88	小口 晃佳 (大阪・四天王寺)	(2) $\left[\begin{array}{c} 21 - 17 \\ 13 - 21 \\ 21 - 19 \end{array} \right]$ (1) 栗原 文音 (福岡・九州国際大学付属)
GS 89	本山 祥子 (青森・青森山田)	(2) $\left[\begin{array}{c} 21 - 10 \\ 19 - 21 \\ 21 - 6 \end{array} \right]$ (1) 藤田 理恵子 (愛知・岡崎城西)
GS 90	野尻野 匡世 (福島・尚志)	(2) $\left[\begin{array}{c} 21 - 19 \\ 21 - 10 \\ - \end{array} \right]$ (0) 大日方 美弥子 (千葉・西武台千葉)

平成19年度全国高校総体バドミントン競技 女子シングルス スコア詳細

勝者		敗者	
GS 91	打田 しづか (愛知・岡崎城西)	(2) $\left[\begin{array}{c} 21 - 13 \\ 21 - 7 \\ - \end{array} \right]$	(0) 山本 しづか (兵庫・加古川東)
GS 92	土井 杏奈 (滋賀・滋賀女子)	(2) $\left[\begin{array}{c} 21 - 13 \\ 21 - 15 \\ - \end{array} \right]$	(0) 住田 有希恵 (熊本・八代白百合学園)
GS 93	三木 佑里子 (埼玉・越谷南)	(2) $\left[\begin{array}{c} 21 - 9 \\ 21 - 12 \\ - \end{array} \right]$	(0) 小口 晃佳 (大阪・四天王寺)
GS 94	野尻野 匡世 (福島・尚志)	(2) $\left[\begin{array}{c} 21 - 17 \\ 21 - 15 \\ - \end{array} \right]$	(0) 本山 祥子 (青森・青森山田)

平成19年度全国高校総体バドミントン競技 女子シングルス スコア詳細(準決勝・決勝)

準決勝

勝者		敗者	
GS 95	打田 しづか (愛知・岡崎城西)	(2) $\left[\begin{array}{c} 19 - 21 \\ 21 - 19 \\ 21 - 12 \end{array} \right]$	(1) 土井 杏奈 (滋賀・滋賀女子)
GS 96	野尻野 匡世 (福島・尚志)	(2) $\left[\begin{array}{c} 16 - 21 \\ 21 - 18 \\ 21 - 15 \end{array} \right]$	(1) 三木 佑里子 (埼玉・越谷南)

勝者		敗者	
GS 97	野尻野 匡世 (福島・尚志)	(2) $\left[\begin{array}{c} 21 - 17 \\ 21 - 12 \\ - \end{array} \right]$	(0) 打田 しづか (愛知・岡崎城西)