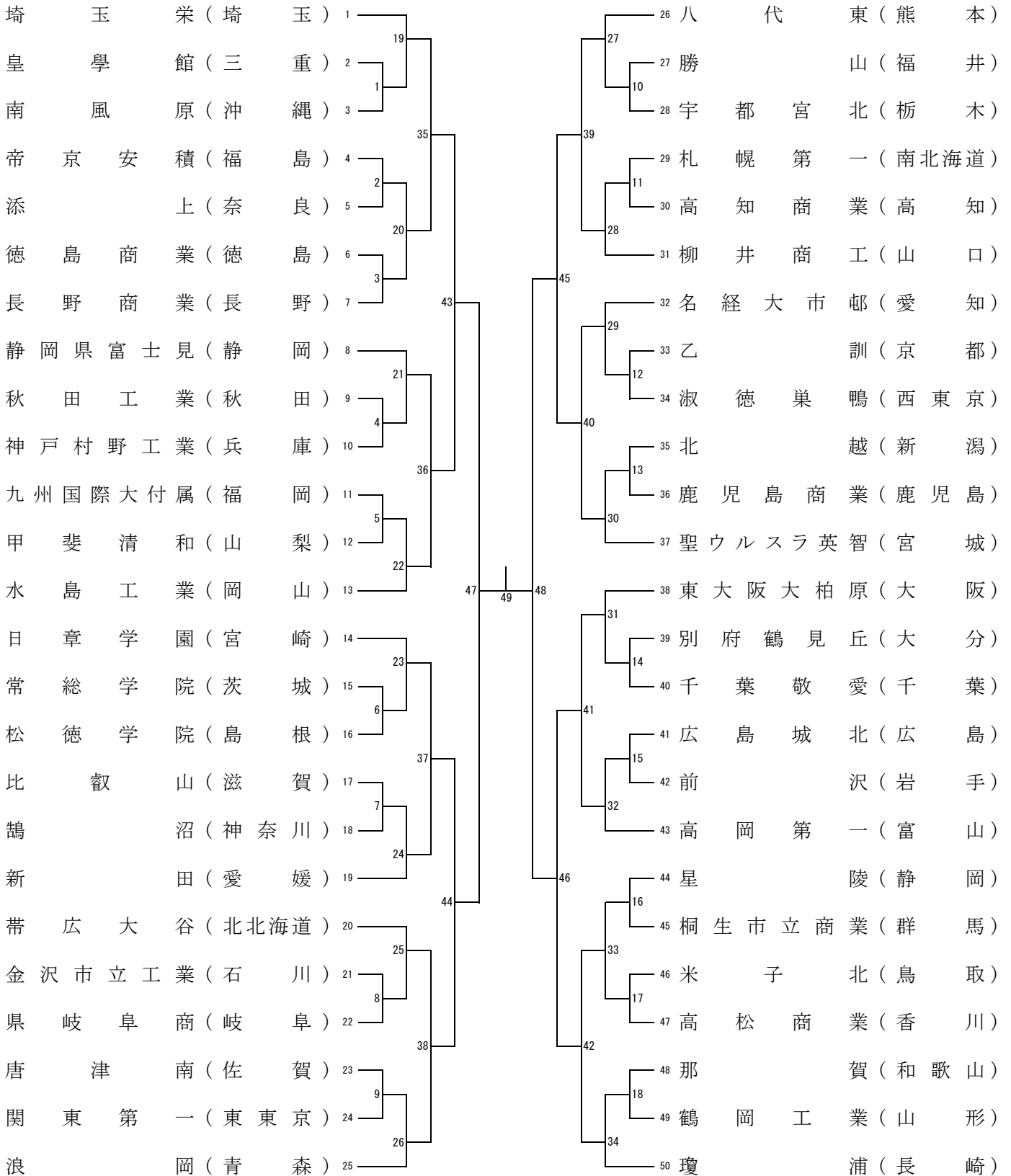


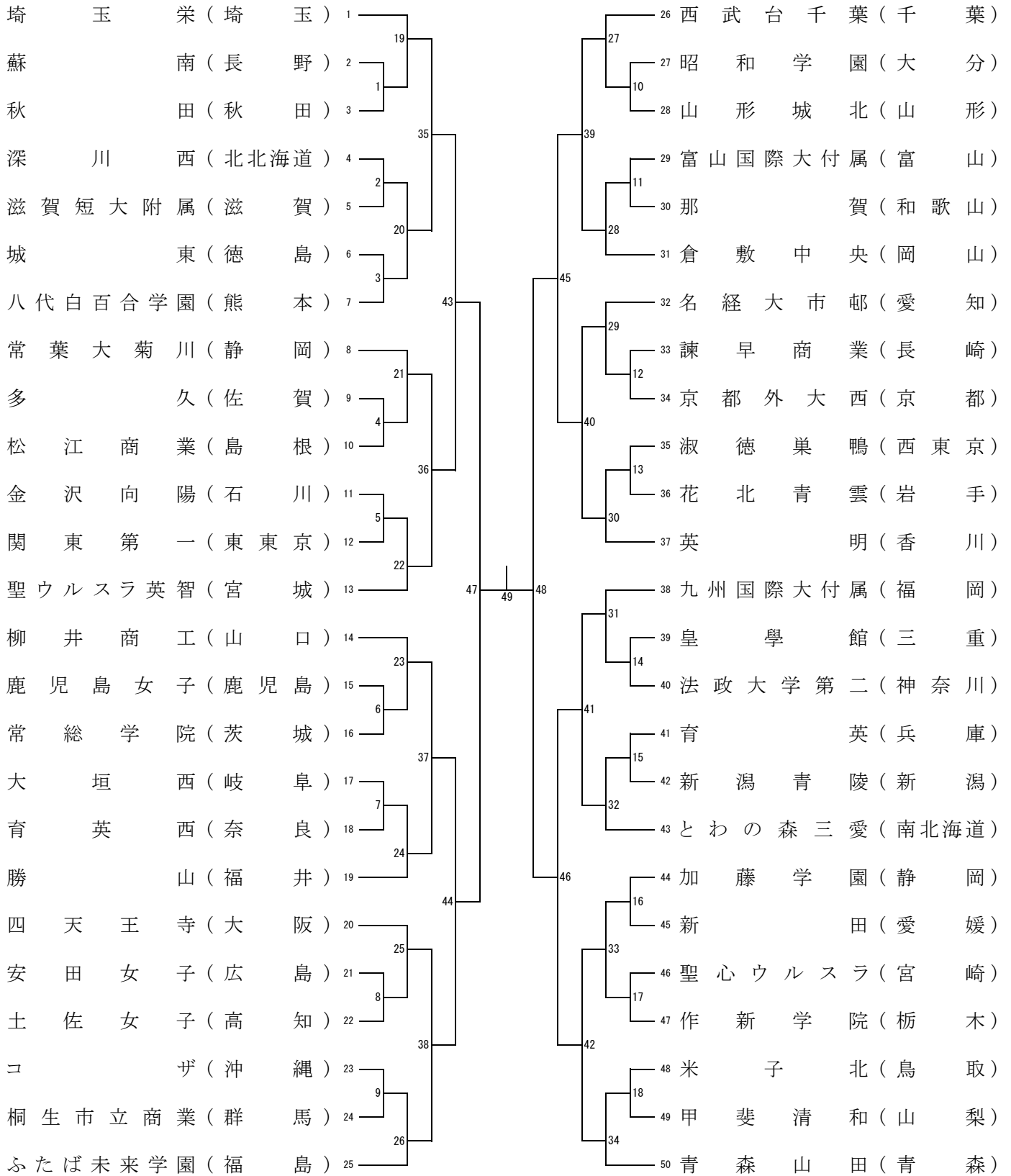
平成30年度全国高等学校総合体育大会バドミントン競技大会  
高松宮記念杯 第69回全国高等学校バドミントン選手権大会

平成30年8月4日(土)～8月9日(木)  
静岡県浜松市 浜松アリーナ 浜北総合体育館(グリーンアリーナ)

男子学校対抗 組合せ表(BT-50)



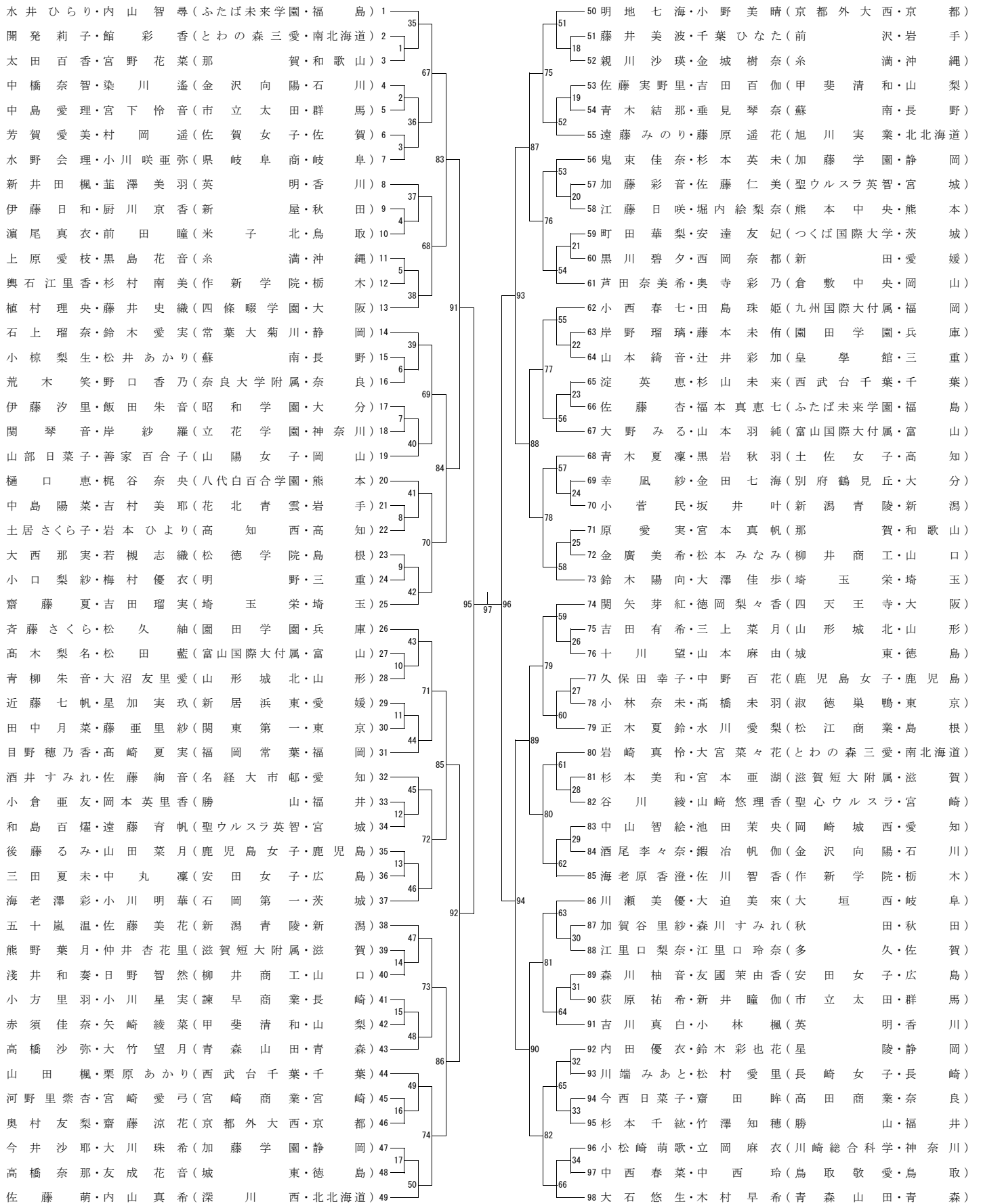
# 女子学校対抗 組合せ表(GT-50)



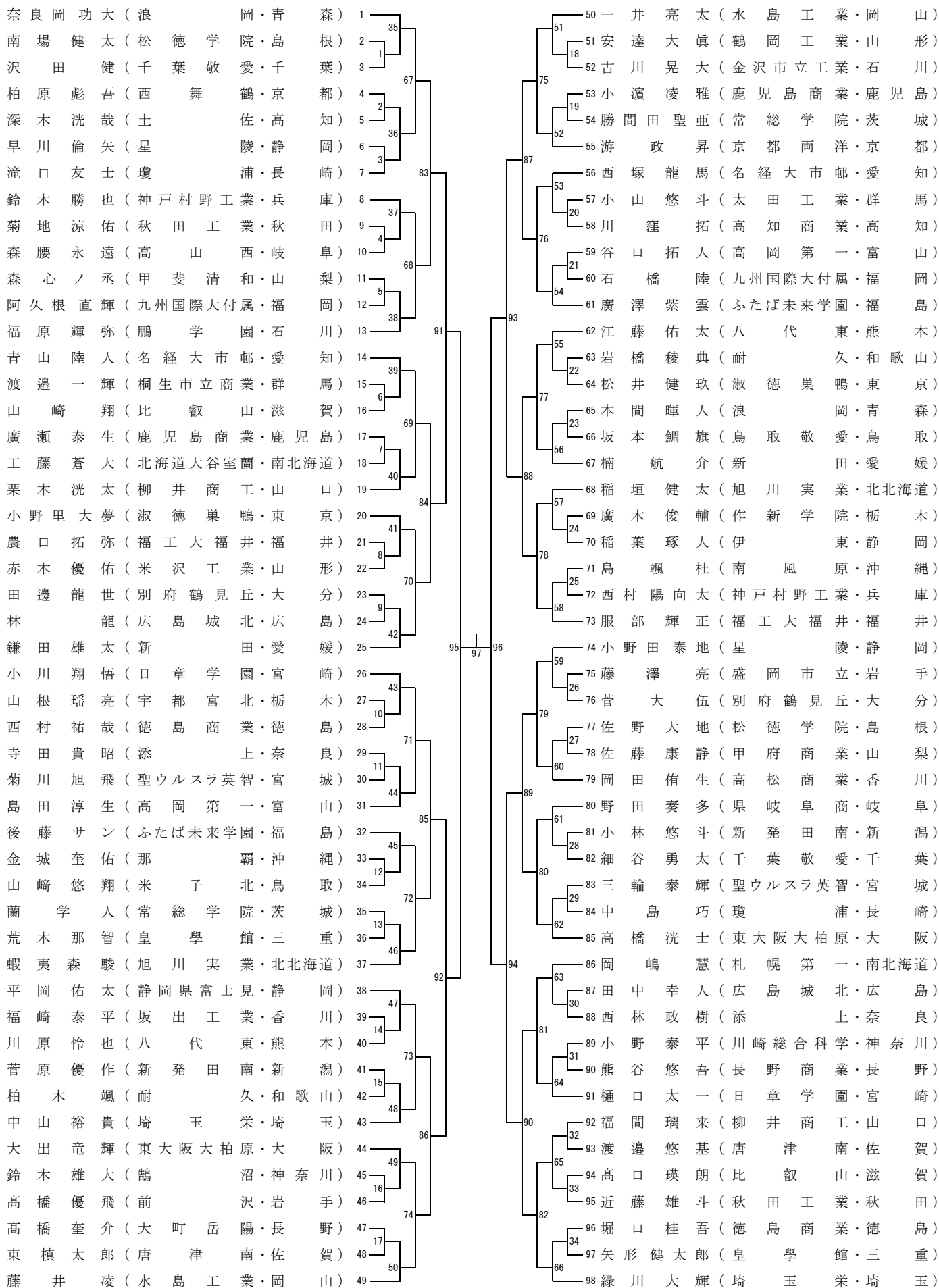
# 男子個人対抗ダブルス 組合せ表(BD-98)

中山裕貴・緑川大輝(埼玉栄・埼玉)	1	35	50 農口拓弥・服部輝正(福工大福井・福井)	50
田口大貴・藤元竣太郎(秋田工業・秋田)	2	1	51 近藤慧・岡嶋慧(札幌第一・北海道)	51
中村愛毅・東慎太郎(唐津南・佐賀)	3	1	52 岩本拓巳・相本海里(大分西・大分)	52
佐野大地・上代啓太(松徳学院・島根)	4	2	53 水越駿介・新宅雄(茗溪・茨城)	53
小林悠斗・菅原優作(新発田南・新潟)	5	2	54 西原弘崇・橋本廉(青翔開智・鳥取)	54
中田悠貴・馬場和哉(京都両洋・京都)	6	3	55 李正鶴・岡真人(ふたば未来学園・福島)	55
荒木那智・矢形健太郎(皇学館・三重)	7	3	56 安井颯杜・鈴木勝也(神戸村野工業・兵庫)	56
木田能大・島田淳生(高岡第一・富山)	8	3	57 江藤拓磨・三浦吏空斗(日章学園・宮崎)	57
齋藤晃輝・寺島颯大(聖ウルスラ英智・宮城)	9	4	58 齊藤司・佐藤康静(甲府商業・山梨)	58
深木洗哉・高橋一将(土佐・高知)	10	4	59 門脇慧・小笠原悠吾(岡豊・高知)	59
佐藤健・小野泰平(川崎総合科学・神奈川)	11	5	60 長村憲志・棟居諒(柳井商工・山口)	60
大谷璃輝・今城光稀(比叡山・滋賀)	12	5	61 中林寛貴・青山陸人(名経大市邨・愛知)	61
川原怜也・江藤佑太(八代東・熊本)	13	38	62 中島巧・杉本一樹(瓊浦・長崎)	62
廣瀬泰生・祢占翔士(鹿兒島商業・鹿兒島)	14	39	63 古川晃大・後藤空(金沢市立工業・石川)	63
永岑航・佃征南(高松商業・香川)	15	6	64 岡田岳大・西大輝(乙訓・京都)	64
大畑龍平・仁平玖央(帝京安積・福島)	16	6	65 菊地一希・山口健(花北青雲・岩手)	65
廣木俊輔・平田輝(作新学院・栃木)	17	7	66 早川凜・菊地隆太(宇都宮南・栃木)	66
奥田陽介・尾崎友哉(金沢学院・石川)	18	7	67 岡田侑生・佐藤幹紀(高松商業・香川)	67
武井優成・山川翼(水島工業・岡山)	19	40	68 小室直椰・野田好希(淑徳巣鴨・東京)	68
佐藤陸・上山昇大(帯広大谷・北海道)	20	41	69 白水幹人・弓倉誠之(那賀・和歌山)	69
岩本竜介・林龍(広島城北・広島)	21	8	70 小野田泰地・早川倫矢(星陵・静岡)	70
阿久根直輝・肥田木武(九州国際大付属・福岡)	22	8	71 島颯杜・與儀七友(南風原・沖縄)	71
石井颯馬・畑野真輝(奈良大学附属・奈良)	23	9	72 瀬川大智・大高優良(青森山田・青森)	72
石岡凌・小山悠斗(太田工業・群馬)	24	9	73 一井亮太・藤井凌(水島工業・岡山)	73
平岡佑太・土井大和(静岡県富士見・静岡)	25	42	74 石橋陸・吉松基(九州国際大付属・福岡)	74
野上拓哉・大井济聡(北海・北海道)	26	43	75 渡邊一輝・渡邊俊祐(桐生市立商業・群馬)	75
永井武蔵・河合則隆(神戸村野工業・兵庫)	27	10	76 柴崎凌・田中幸人(広島城北・広島)	76
滝口友士・山田麟(瓊浦・長崎)	28	10	77 西林政樹・寺田貴昭(添上・奈良)	77
赤木優佑・遠藤黎(米沢工業・山形)	29	11	78 近藤雄斗・菊地涼佑(秋田工業・秋田)	78
森心ノ丞・安間太一(甲斐清和・山梨)	30	11	79 鎌田雄太・神山新悟(新田・愛媛)	79
栗木洗太・福間璃来(柳井商工・山口)	31	44	80 中野拓哉・渡邊皓太(新発田南・新潟)	80
野田奏多・大岩一翔(県岐阜商・岐阜)	32	45	81 甲田大稀・名田慎二郎(暁・三重)	81
松村諒・上田健志郎(勝山・福井)	33	12	82 塩澤慶郁・滝本千裕(西武台千葉・千葉)	82
木村優成・勝間田聖亜(常総学院・茨城)	34	12	83 高木凱登・田中一成(八代東・熊本)	83
三好弘将・立石陽向(城東・徳島)	35	13	84 安達大真・佐藤輝樹(鶴岡工業・山形)	84
新城聡斗・山城幸弥(沖繩水産・沖繩)	36	13	85 蝦夷森駿・太田竣(旭川実業・北海道)	85
宇治巧登・佐野大輔(東大阪大柏原・大阪)	37	46	86 熊谷翔・藤澤佳史(聖ウルスラ英智・宮城)	86
楠航介・甲斐聡一郎(新田・愛媛)	38	47	87 香月海渡・久保翔輝(川崎総合科学・神奈川)	87
國分俊秀・梅田悠太郎(岡崎城西・愛知)	39	14	88 豊口竜一朗・後藤弓人(比叡山・滋賀)	88
廣瀬歩海・山崎悠翔(米子北・鳥取)	40	14	89 大田海人・櫻田健太(高岡第一・富山)	89
甲斐千優・三浦凜太郎(別府鶴見丘・大分)	41	15	90 渡邊悠基・山野遼洋輝(唐津南・佐賀)	90
福田翔惟・細谷勇太(千葉敬愛・千葉)	42	15	91 稲葉琢人・福田陸大(伊東・静岡)	91
奈良岡功大・武藤映樹(浪岡・青森)	43	48	92 寺田浩太郎・山下蒼羽(東大阪大柏原・大阪)	92
野田光紀・山内萌輝(伊東・静岡)	44	49	93 西村祐哉・堀口桂吾(徳島商業・徳島)	93
高橋優飛・佐藤真心(前沢・岩手)	45	16	94 南場健太・今川拓海(松徳学院・島根)	94
熊谷悠吾・宇治大翔(長野商業・長野)	46	16	95 曾田博満・山元雄太(鹿兒島商業・鹿兒島)	95
岩橋稜典・柏木颯(耐久・和歌山)	47	17	96 前田尚也・前田尚斗(大垣工業・岐阜)	96
溝口航平・江頭桜空(淑徳巣鴨・東京)	48	17	97 丸山玲伊・滝澤大士朗(長野商業・長野)	97
樋口太一・小川翔悟(日章学園・宮崎)	49	50	98 武井優太・遠藤彩斗(埼玉栄・埼玉)	98

# 女子個人対抗ダブルス 組合せ表 (GD-98)



# 男子個人対抗シングルス 組合せ表(BS-98)



# 女子個人対抗シングルス 組合せ表(GS-98)

