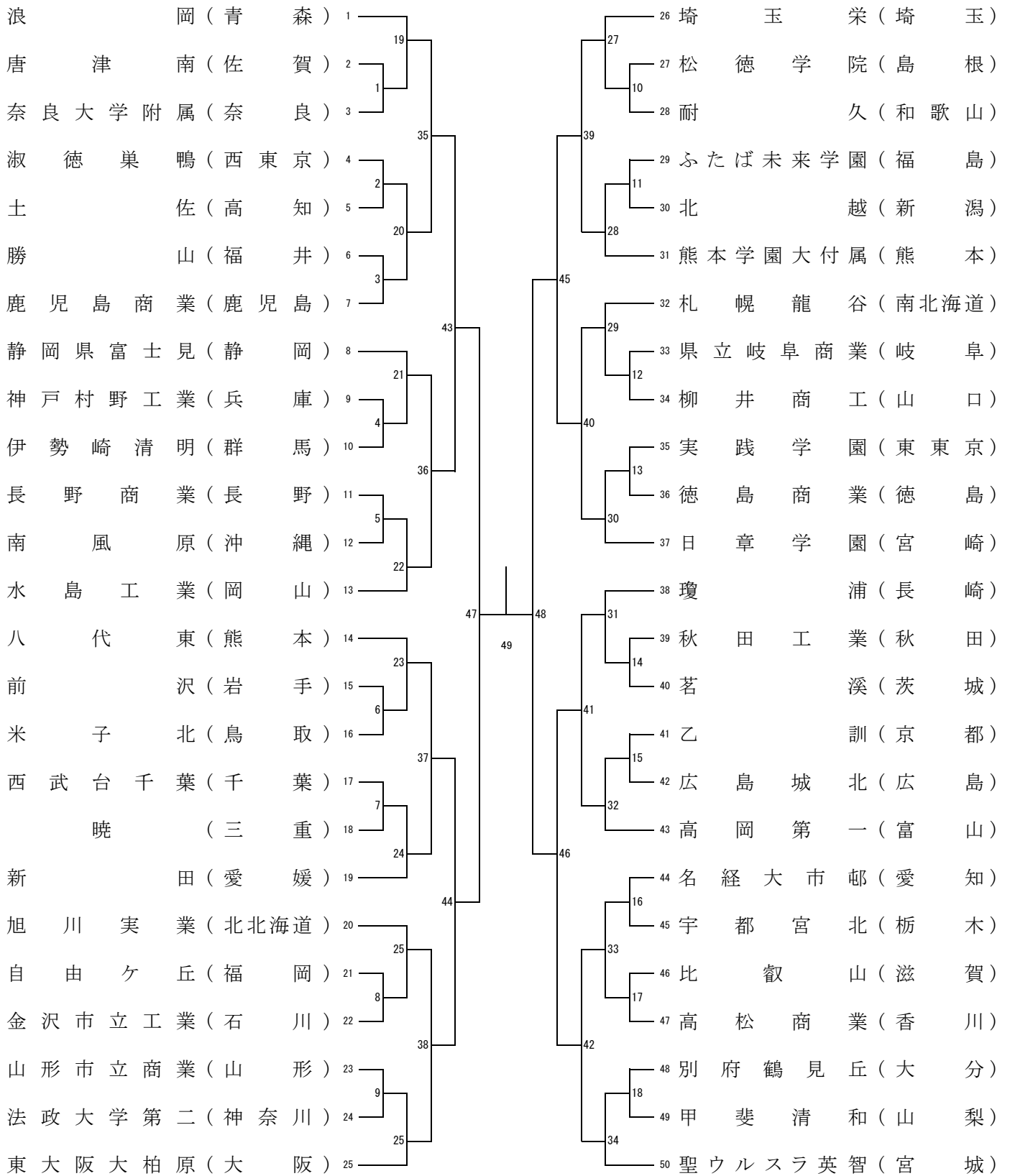
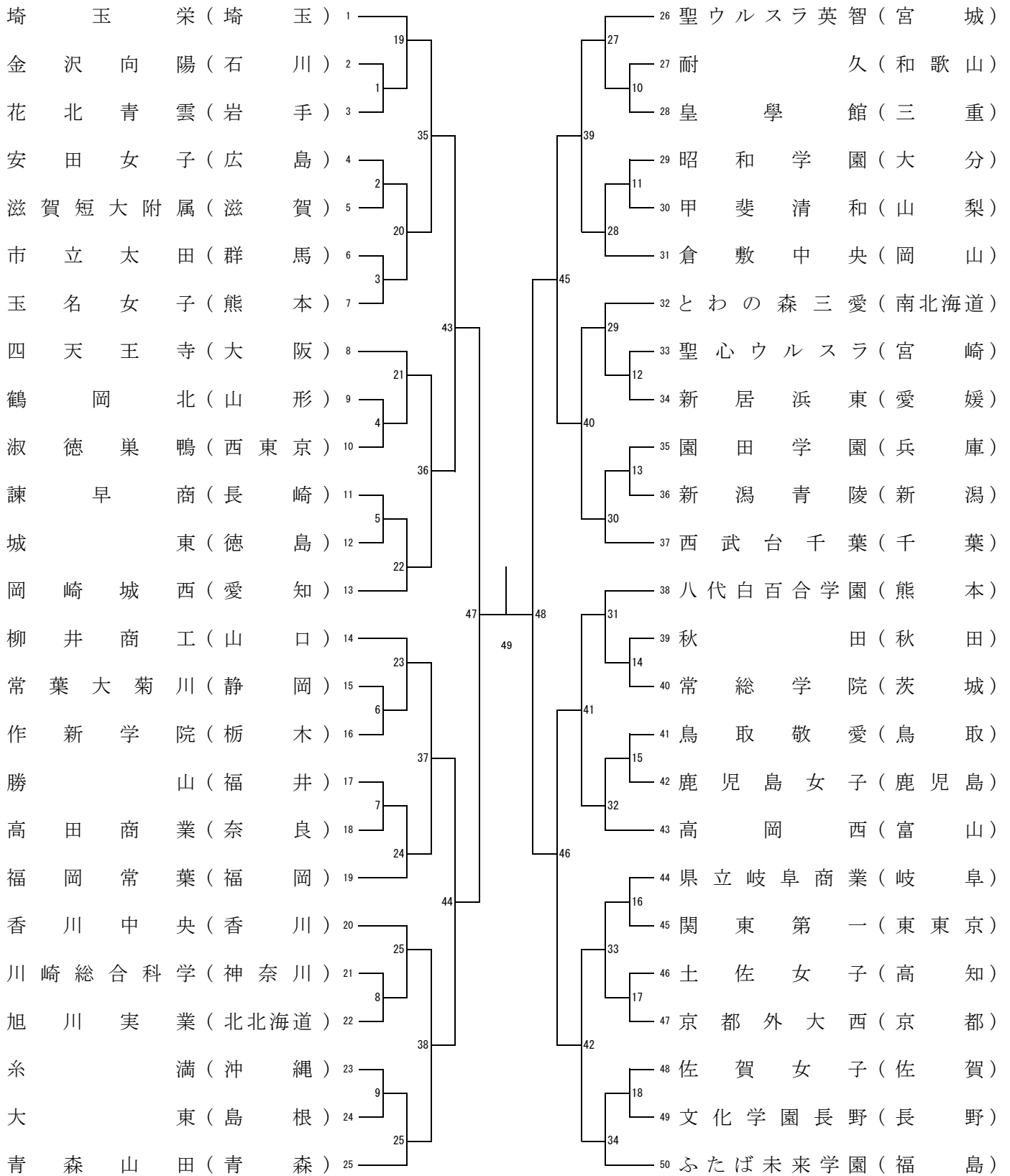


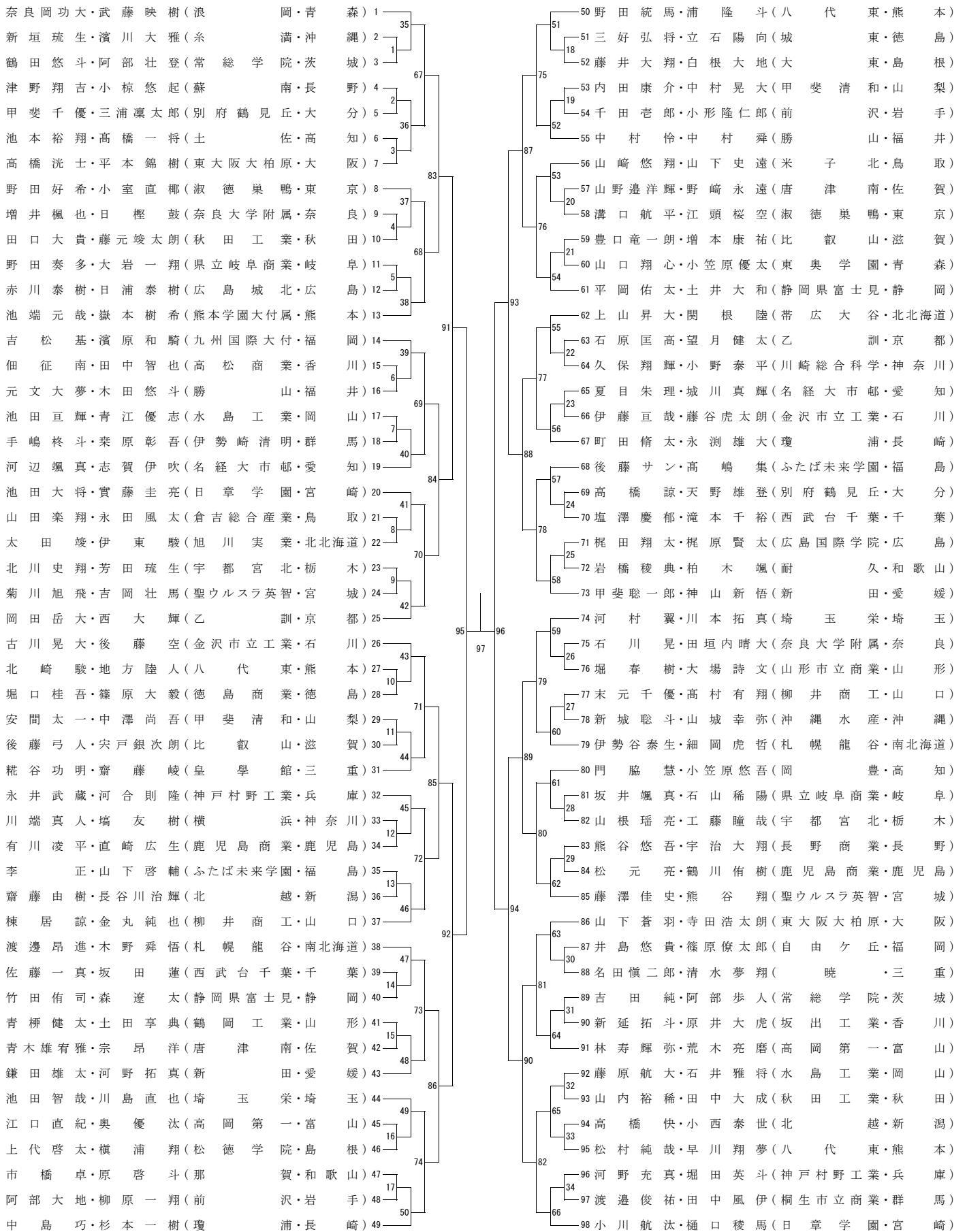
# 男子学校対抗 組合せ表(BT-50)



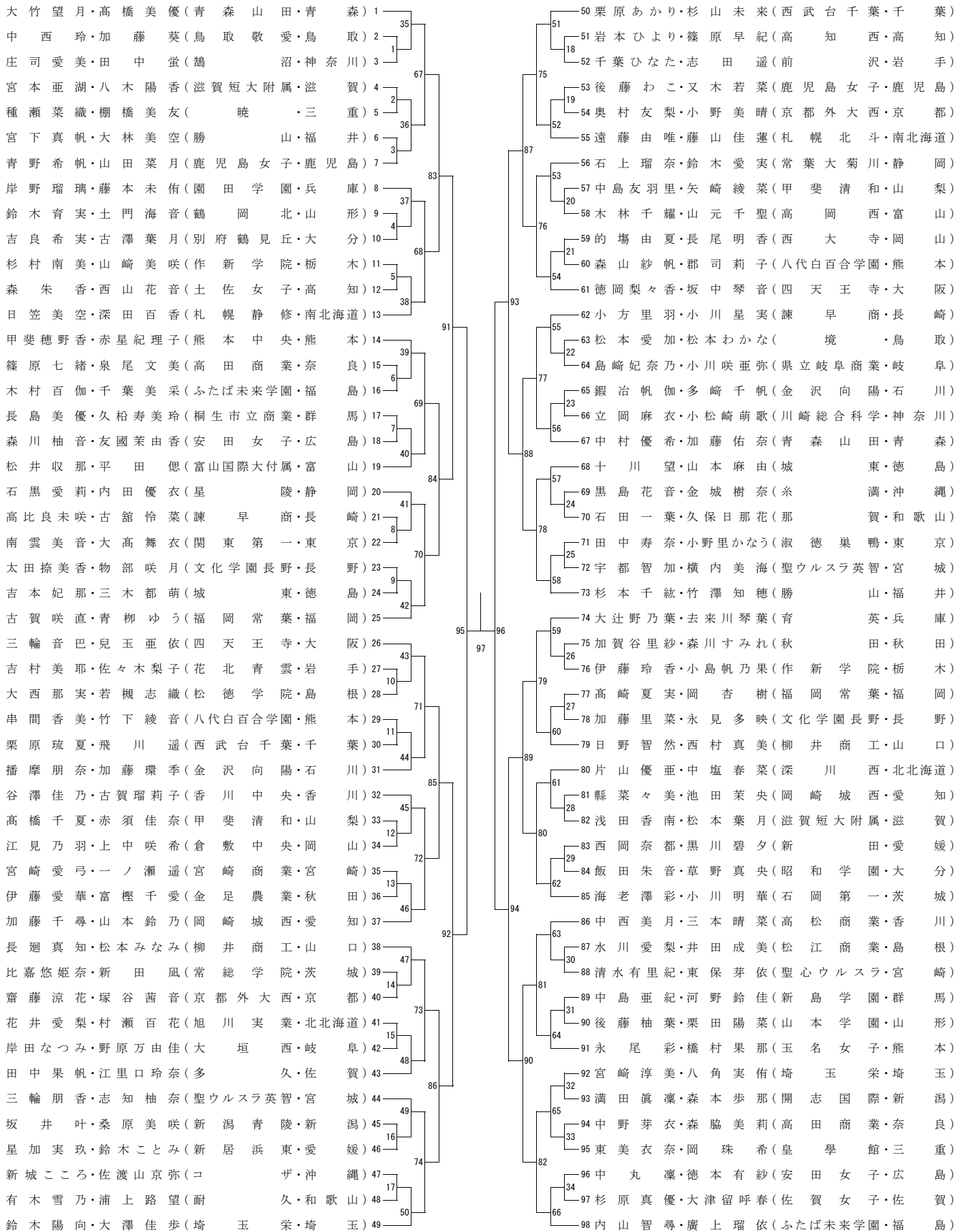
# 女子学校対抗 組合せ表(GT-50)



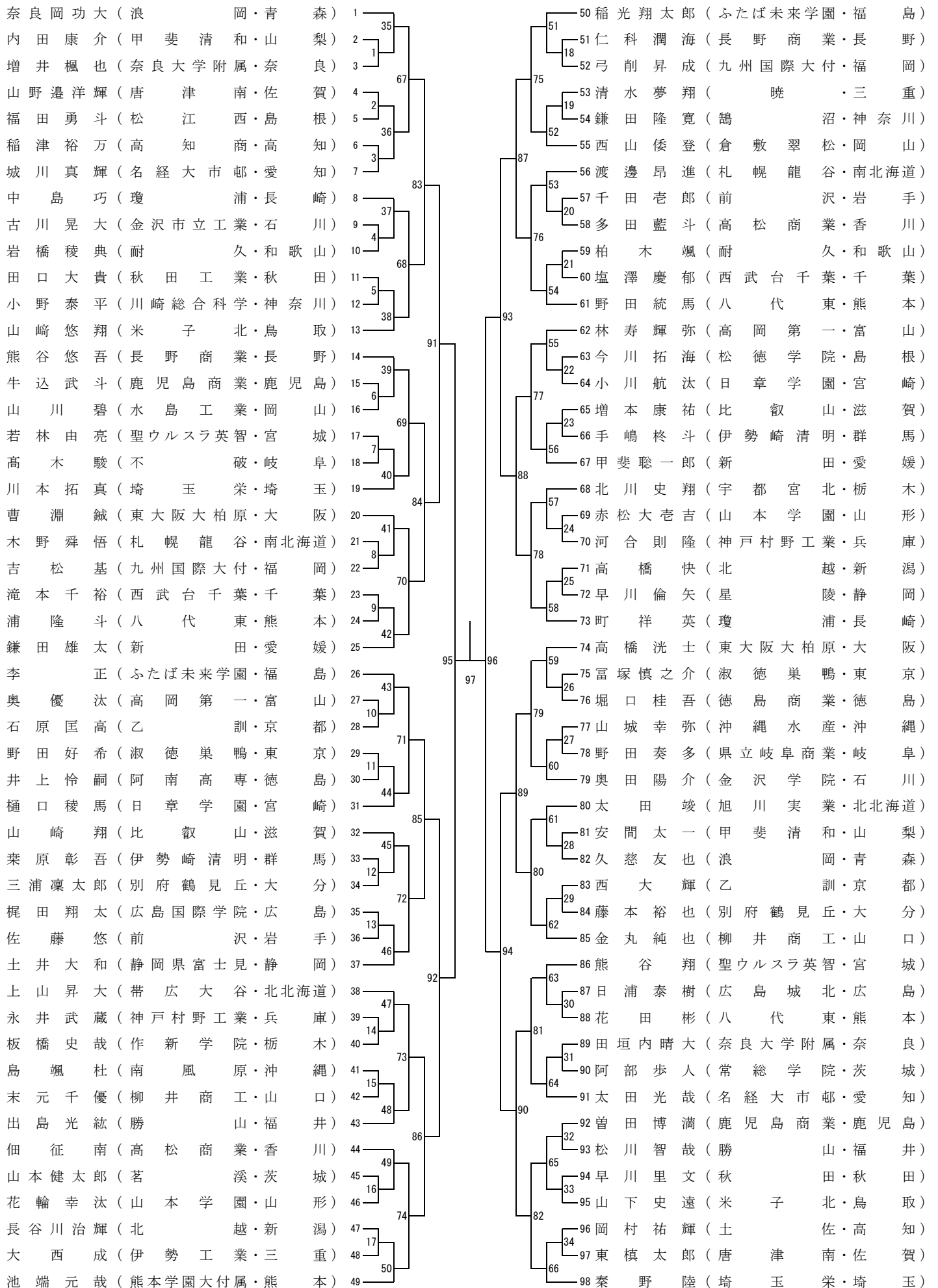
# 男子個人対抗ダブルス 組合せ表(BD-98)



# 女子個人対抗ダブルス 組合せ表(GD-98)



# 男子個人対抗シングルス 組合せ表(BS-98)



# 女子個人対抗シングルス 組合せ表(GS-98)

