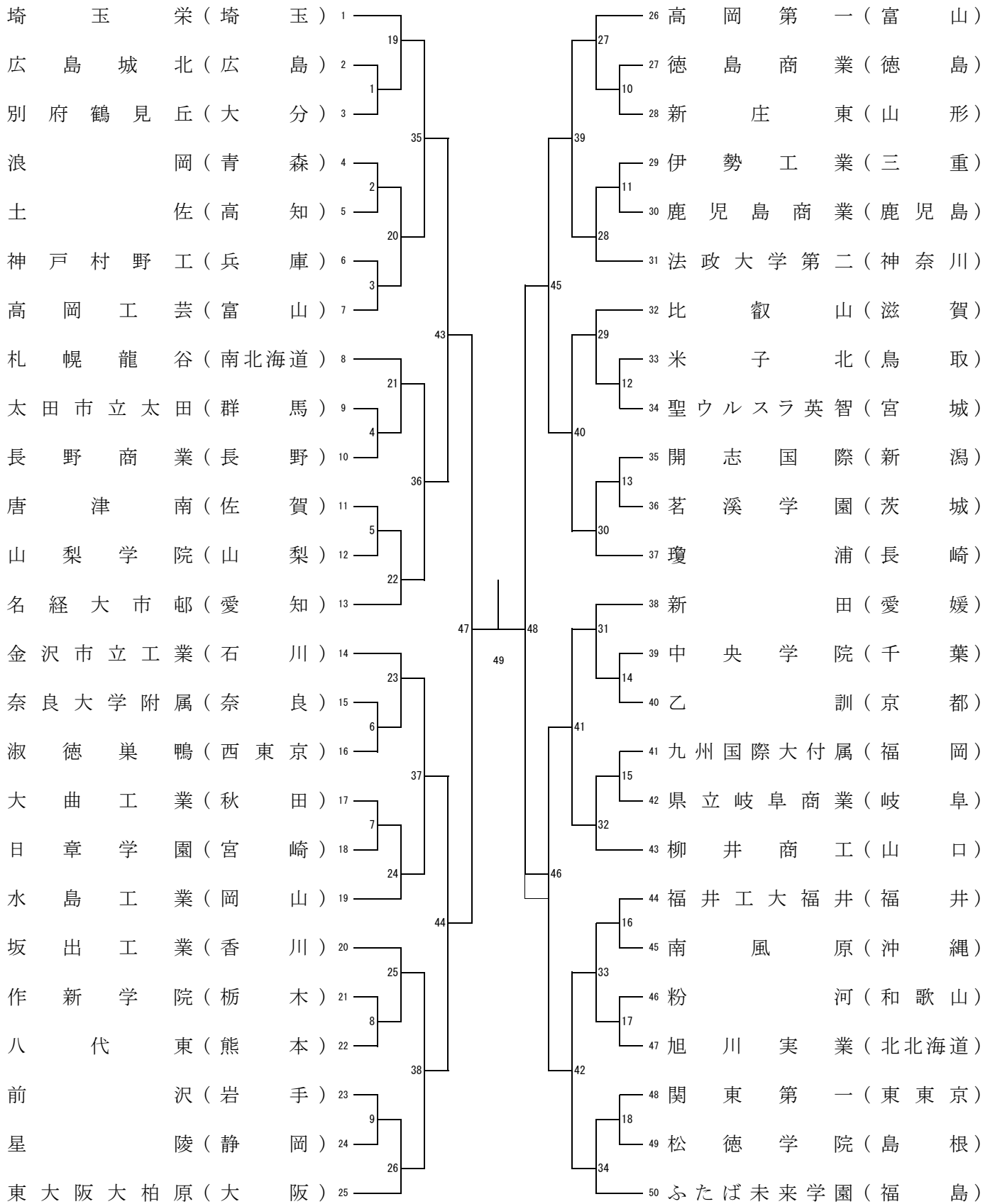
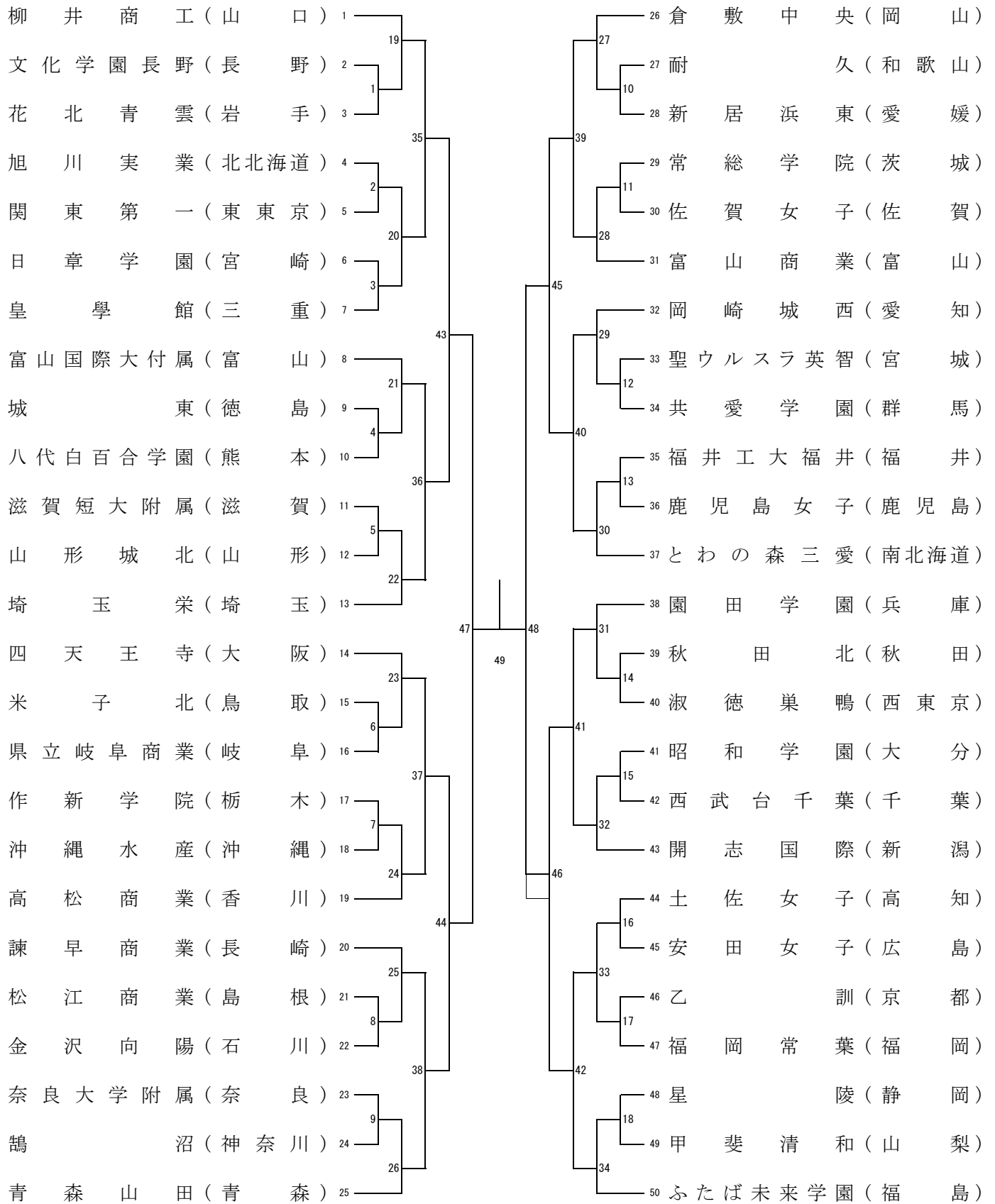


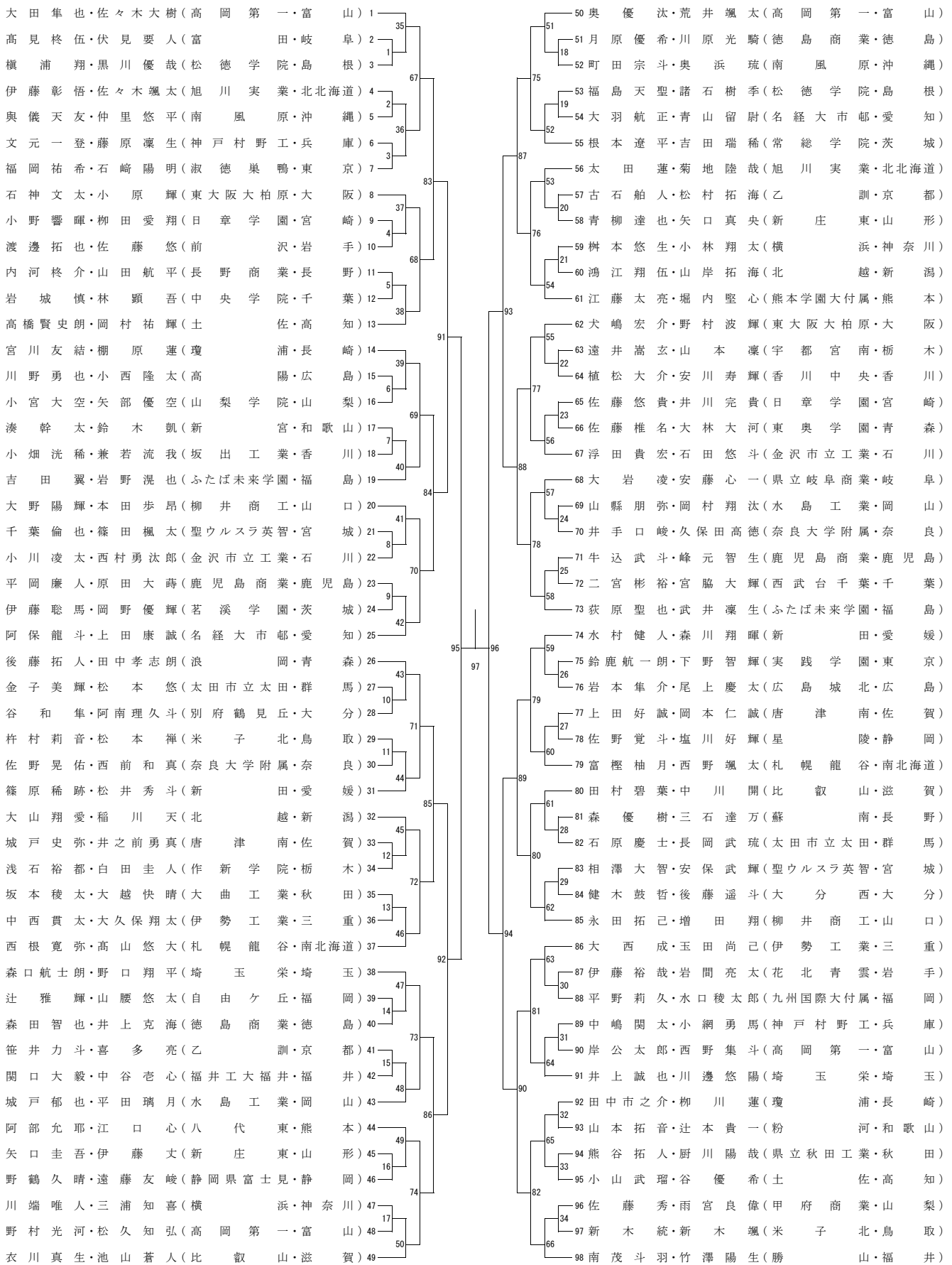
男子学校対抗 組合せ表(BT-50)



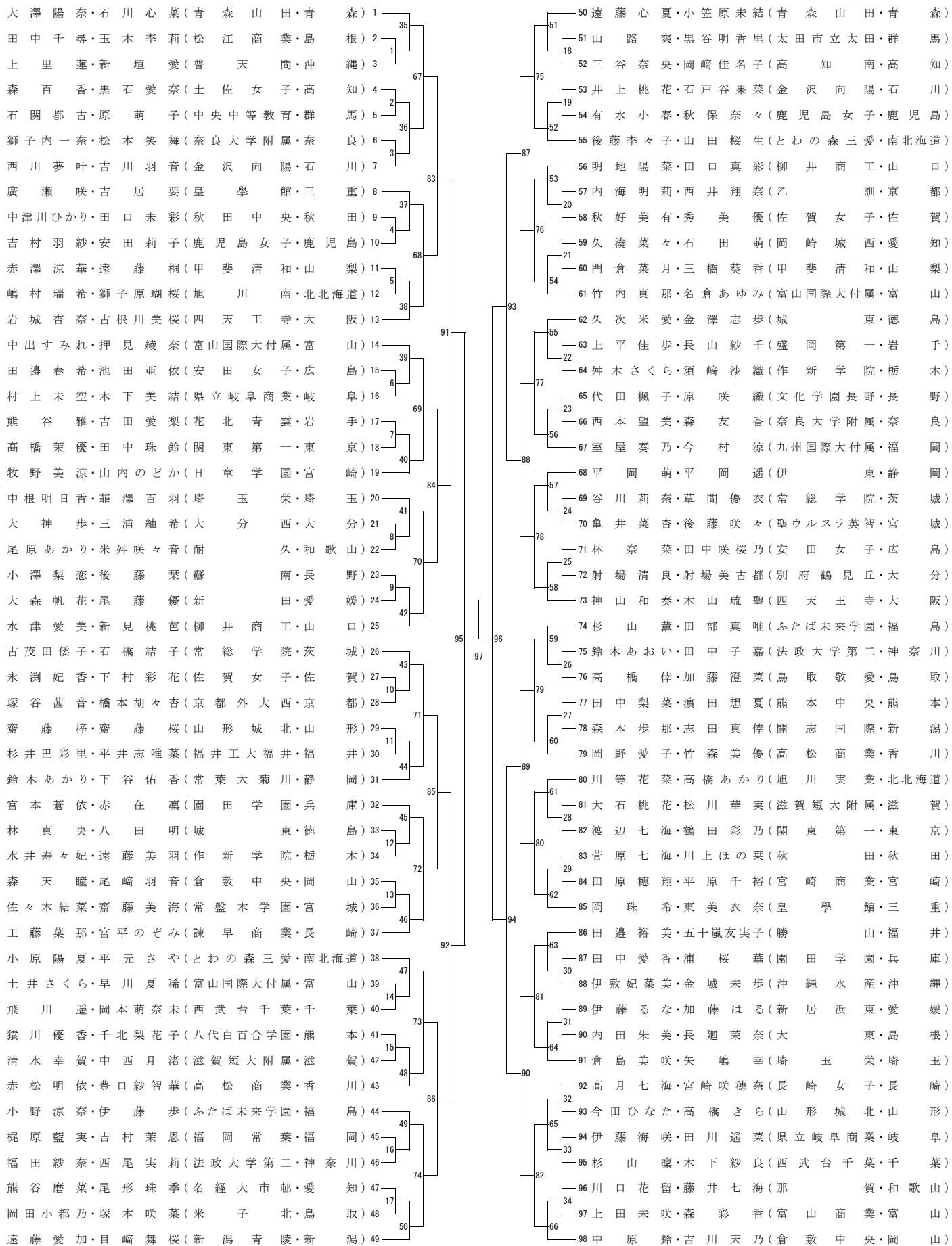
女子学校対抗 組合せ表(GT-50)



男子個人対抗ダブルス 組合せ表(BD-98)



女子個人対抗ダブルス 組合せ表(GD-98)



女子個人対抗シングルス 組合せ表(GS-98)

