

# 平成21年度 第38回 全国高等学校選抜バドミントン大会

平成22年3月25日～28日 会場:熊谷スポーツ文化公園体育館

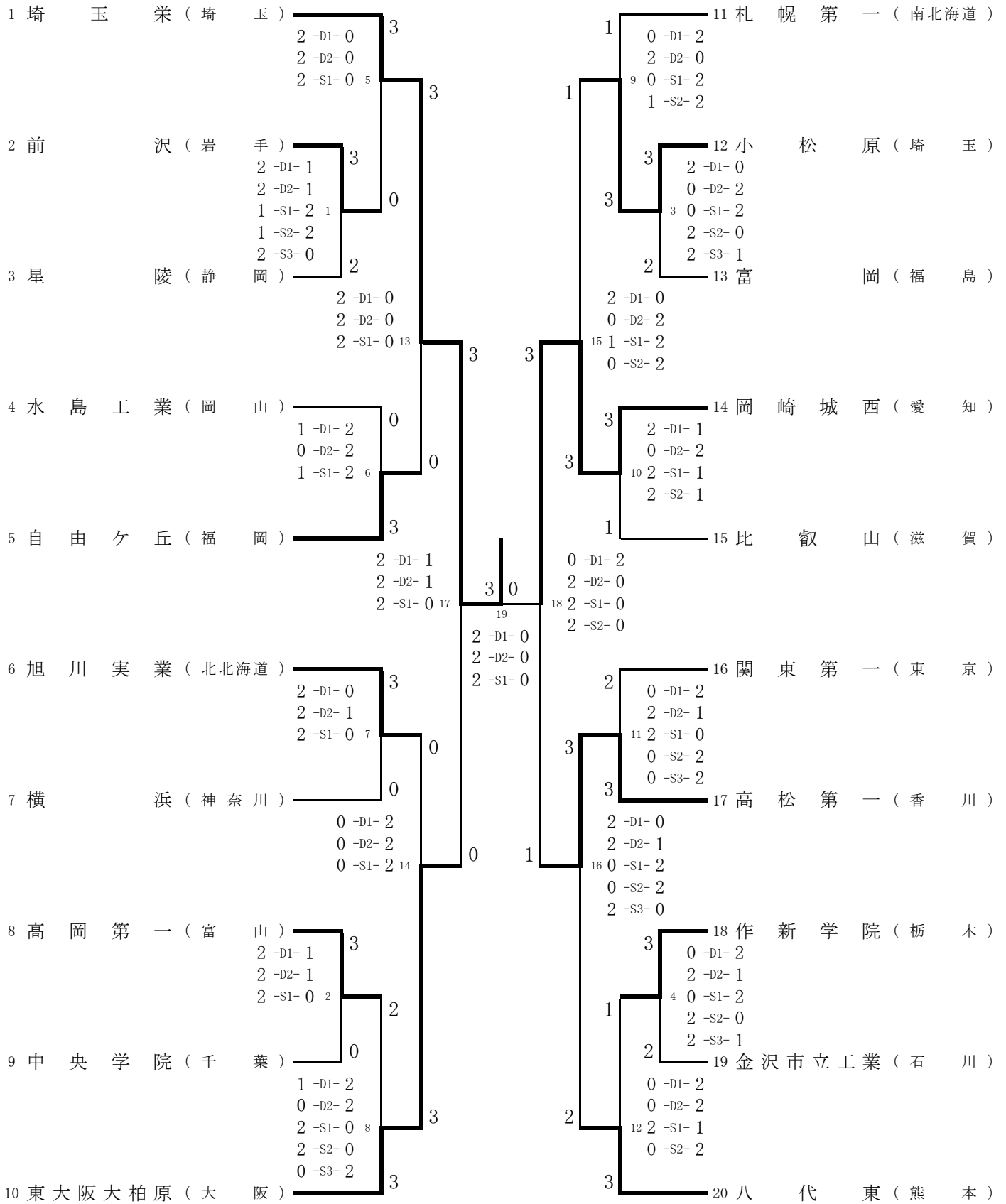
学校対抗戦			
男子		女子	
1位	埼玉栄	(埼玉)	1位 聖ウルスラ学院英智 (宮城)
2位	岡崎城西	(愛知)	2位 樟蔭東 (大阪)
3位	東大阪大学柏原	(大阪)	3位 埼玉栄 (埼玉)
	高松第一	(香川)	青森山田 (青森)
5位	自由ヶ丘	(福岡)	5位 鶴沼 (神奈川)
	小松原	(埼玉)	高岡西 (富山)
	旭川実業	(北北海道)	金沢向陽 (石川)
	八代東	(熊本)	日本橋女学館 (東京)

個人戦ダブルス			
男子		女子	
1位	竹内宏気・竹内義憲	(埼玉栄・埼玉)	1位 田中志穂・市丸美里 (青森山田・青森)
2位	大越 泉・古賀 輝	(埼玉栄・埼玉)	2位 高橋沙也加・古西佳那子 (高岡西・富山)
3位	白川拓磨・西條賢也	(帯広大谷・北北海道)	3位 庄山菜・渡辺梨沙 (札幌静修・南北海道)
	吉森 司・南 淳也	(金沢市立工業・石川)	脇野利奈・今野あゆみ (聖ウルスラ学院英智・宮城)
5位	木村健太郎・山中一浩	(高松第一・香川)	5位 白井千都・小林美紀 (作新学院・栃木)
	相和 勇輝・小高 拓也	(東大阪大学柏原・大阪)	井上亜沙美・深川星慧 (八代白百合学園・熊本)
	飯村優詞郎・佐藤尚紀	(作新学院・栃木)	平野華梨・芝野真由 (金沢向陽・石川)
	佐々木豪史・染木俊寛	(八代東・熊本)	高野美咲・三木江里子 (小松原女子・埼玉)

個人戦 シングルス			
男子		女子	
1位	竹内宏気	(埼玉栄・埼玉)	1位 高橋沙也加 (高岡西・富山)
2位	和田治久	(埼玉栄・埼玉)	2位 中村梨沙 (埼玉栄・埼玉)
3位	山本皓策	(札幌第一・南北海道)	3位 下田菜都美 (樟蔭東・大阪)
	染木俊寛	(八代東・熊本)	井田詩織 (鳥取敬愛・鳥取)
5位	藤田康史	(岡崎城西・愛知)	5位 矢部由貴 (新田・愛媛)
	渡部 大	(旭川実業・北北海道)	城口優里花 (名古屋経済大学市邨・愛知)
	山口容正	(高岡第一・富山)	高木美季 (富岡・福島)
	小森洋佑	(富岡・福島)	漆崎真子 (伊丹北・兵庫)

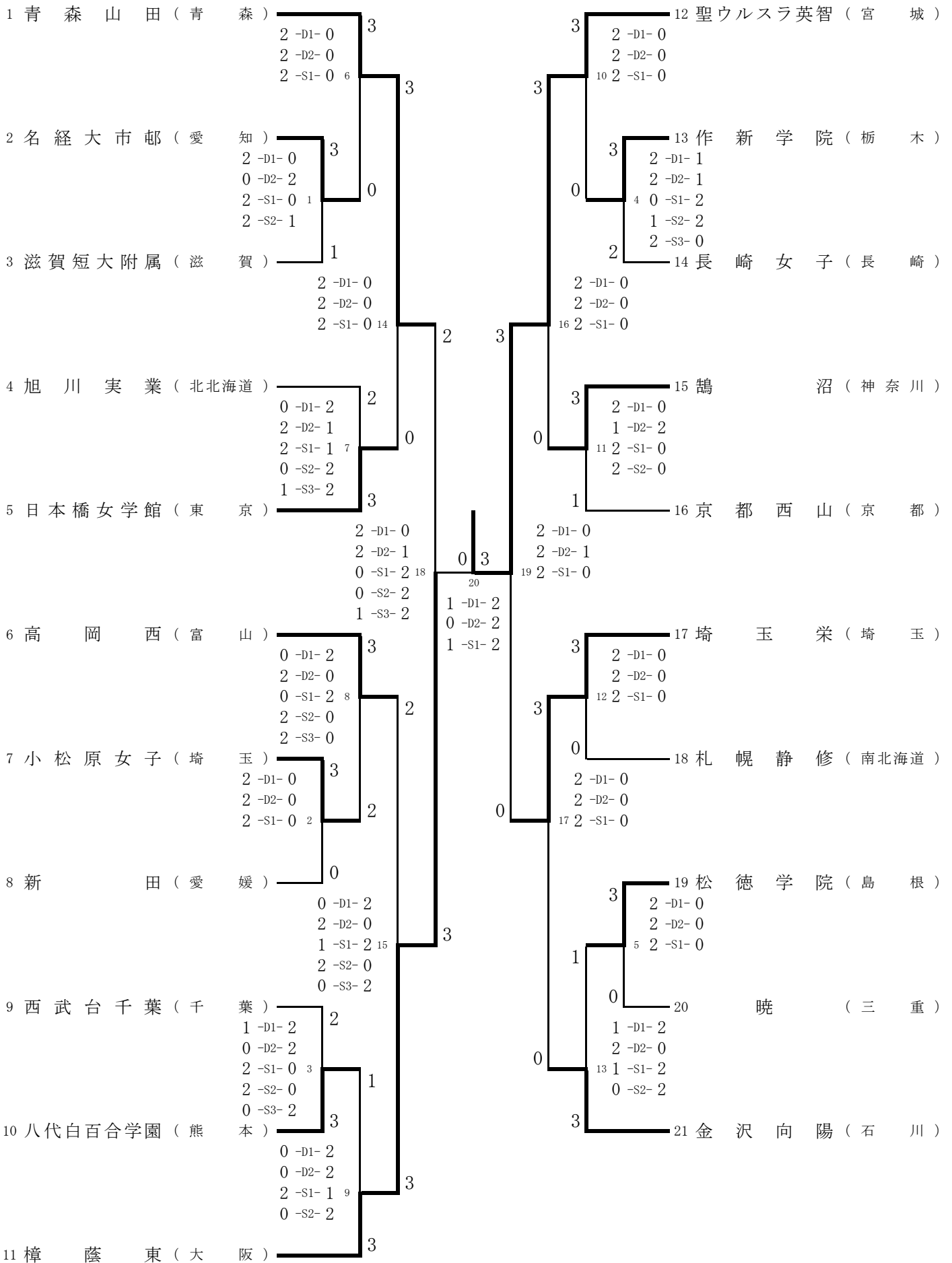
男子学校対抗戦 (B T)

平成22年3月25日~28日



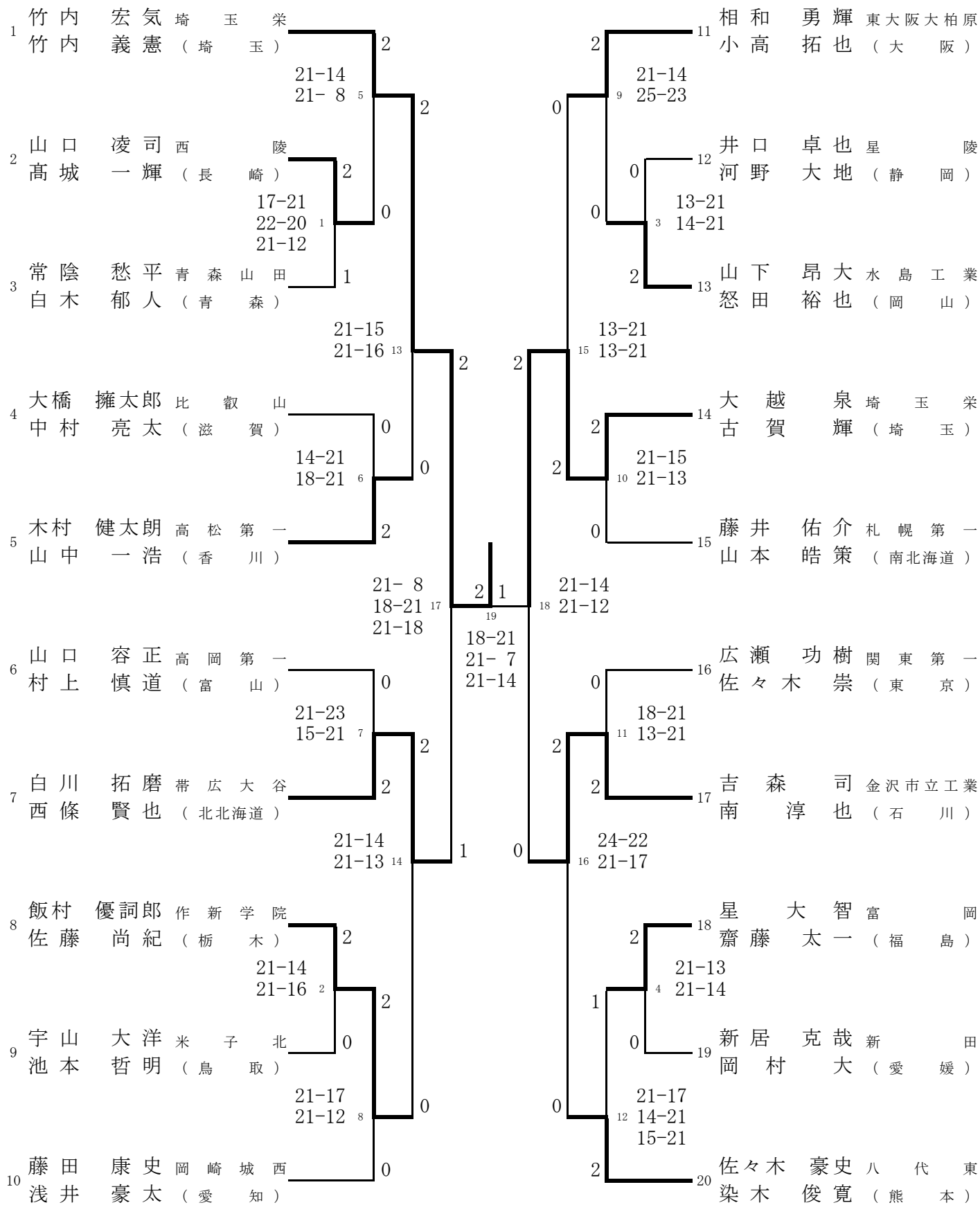
女子学校対抗戦 (GT)

平成22年3月25日~28日



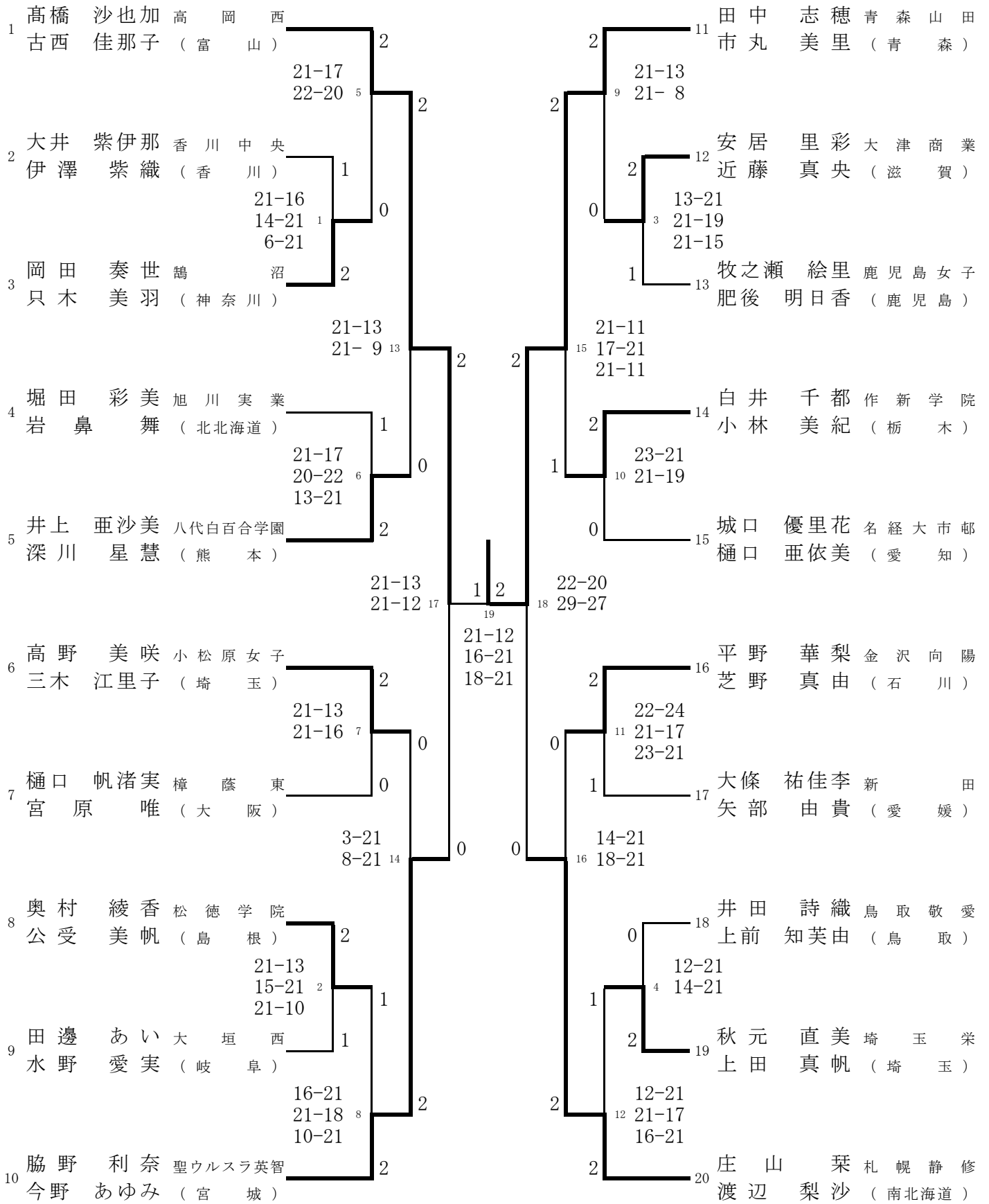
男子個人対抗戦 ダブルス (BD)

平成22年3月25日~28日



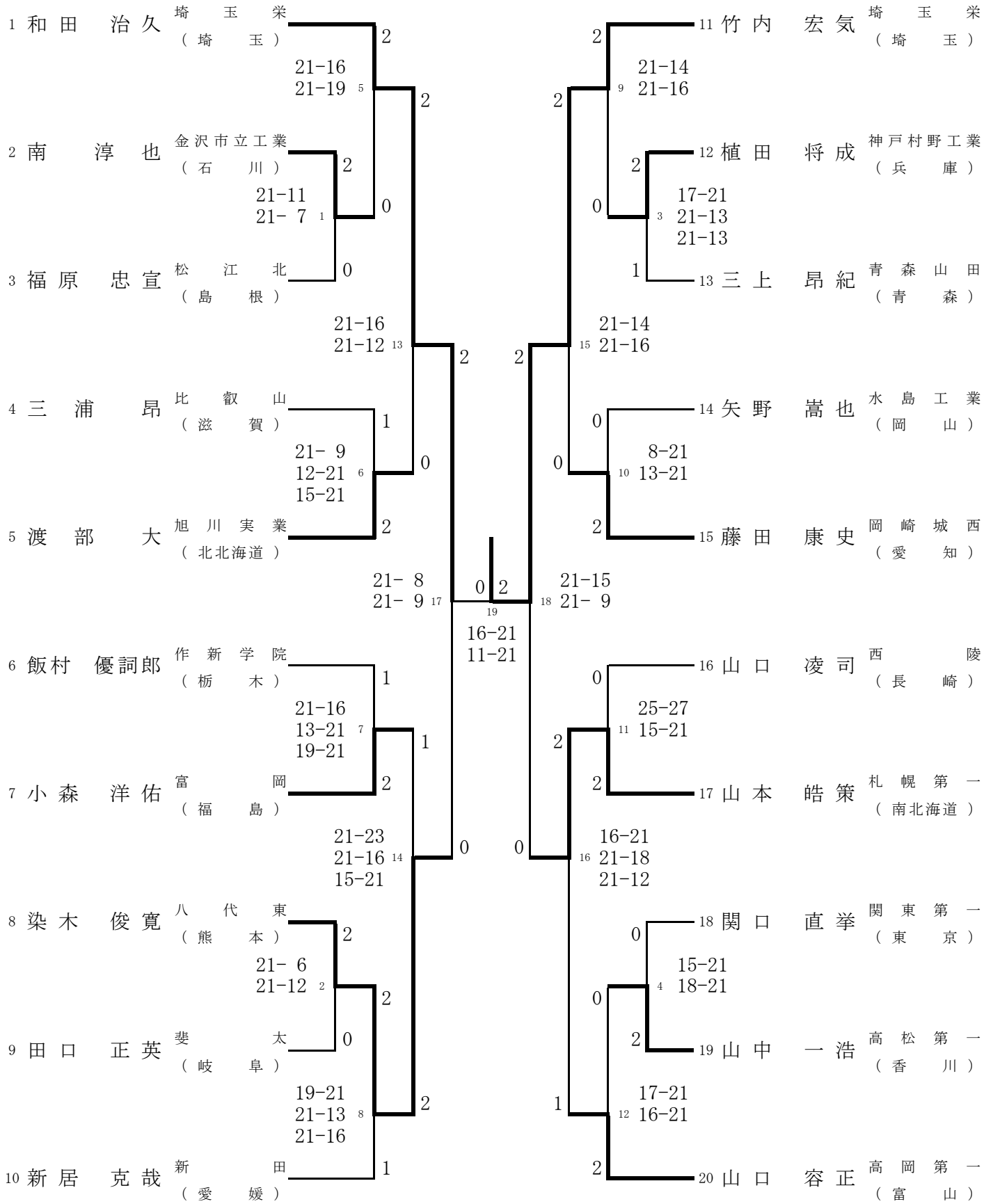
女子個人対抗戦 ダブルス (GD)

平成22年3月25日~28日



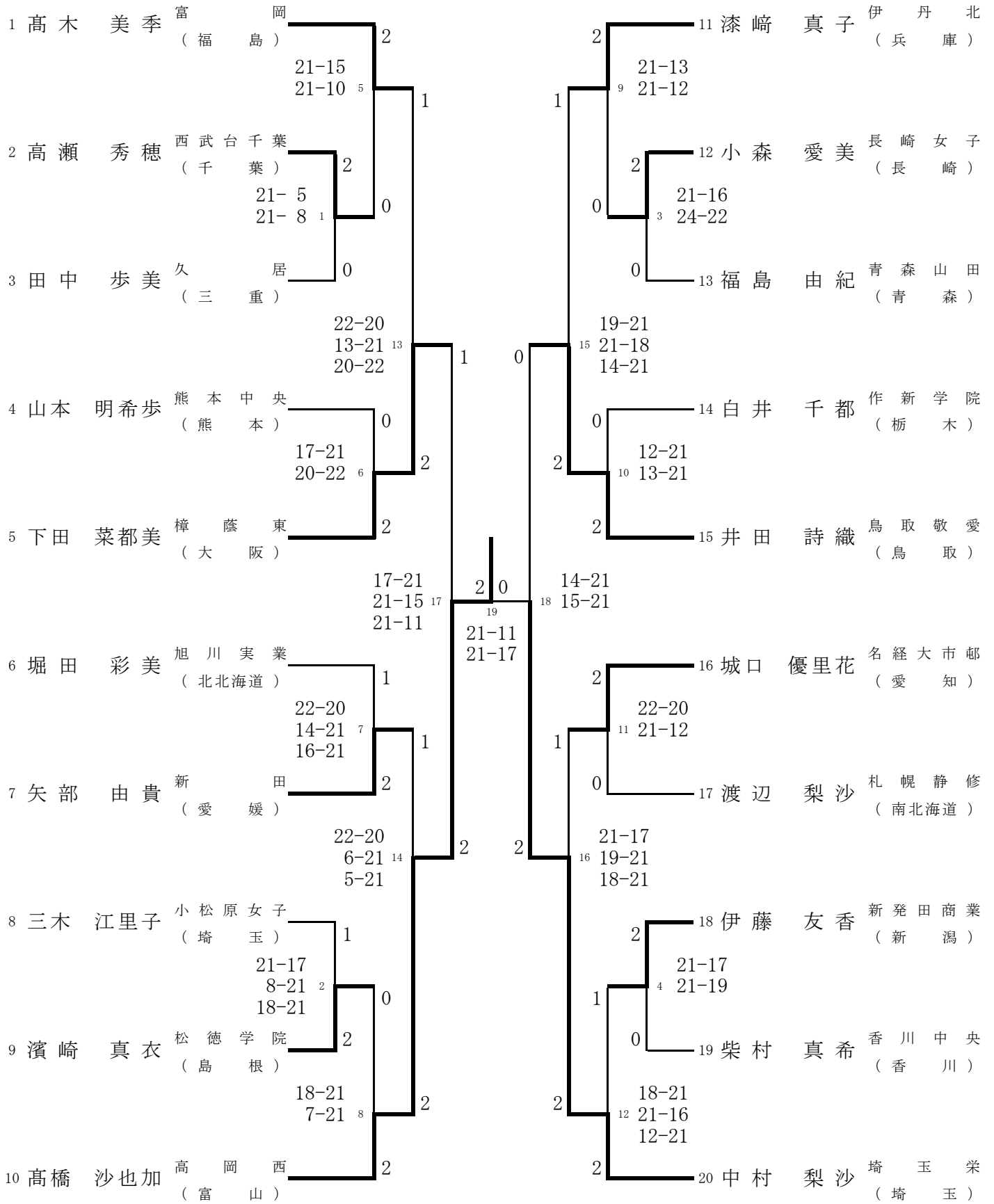
男子個人対抗戦 シングルス (BS)

平成22年3月25日~28日



女子個人対抗戦 シングルス (GS)

平成22年3月25日~28日



試合番号	1	1回戦	日付	2010/3/26
	前沢 《岩手県》		3対2	星陵 《静岡県》
D	藤谷 誠仁	22 - 24	井口 卓也	
		21 - 13		
	齊藤 雄太	21 - 19	河野 大地	
	開始時刻	9:30	2対1	終了時刻 10:17
D	門脇 誠治	21 - 15	寺田 陸人	
		12 - 21		
	篠原 宏季	21 - 19	樋口 翔太	
	開始時刻	10:25	2対1	終了時刻 11:01
S	吉田 健悟	11 - 21	山田 啓詢	
		21 - 18		
		14 - 21		
	開始時刻	11:07	1対2	終了時刻 11:47
S	藤谷 誠仁	21 - 16	井口 卓也	
		16 - 21		
		19 - 21		
	開始時刻	11:47	1対2	終了時刻 12:35
S	篠原 宏季	24 - 22	河野 大地	
		21 - 15		
		-		
	開始時刻	12:14	2対0	終了時刻 12:44

試合番号	2	1回戦	日付	2010/3/26
	高岡第一 《富山県》		3対0	中央学院 《千葉県》
D	村上 慎道	19 - 21	高島 祥太	
		21 - 11		
	山口 容正	21 - 15	村井 里樹	
	開始時刻	9:34	2対1	終了時刻 10:14
D	高田 真吾	17 - 21	安室 俊哉	
		21 - 11		
	高島 大輝	21 - 13	弦巻 貴之	
	開始時刻	10:18	2対1	終了時刻 10:54
S	松本 アキラ	21 - 11	石山 優介	
		21 - 7		
		-		
	開始時刻	11:00	2対0	終了時刻 11:20
S	山口 容正	-	高島 祥太	
		-		
		-		
	開始時刻		対	終了時刻
S	村上 慎道	-	村井 里樹	
		-		
		-		
	開始時刻		対	終了時刻

試合番号	3	1回戦	日付	2010/3/26
	小松原 《埼玉県》		3対2	富岡 《福島県》
D	鈴木 翔太	21 - 19	星 大智	
		22 - 20		
	中塩 和希	-	齋藤 太一	
	開始時刻	9:38	2対0	終了時刻 10:07
D	亀卦川 洵	12 - 21	小森 洋佑	
		19 - 21		
	末長 凌	-	平田 昇	
	開始時刻	10:11	0対2	終了時刻 10:40
S	中山 祐希	18 - 21	森尻 勇太	
		15 - 21		
		-		
	開始時刻	10:45	0対2	終了時刻 11:15
S	鈴木 翔太	22 - 20	三好 雄大	
		21 - 19		
		-		
	開始時刻	11:20	2対0	終了時刻 11:55
S	中塩 和希	21 - 16	小森 洋佑	
		20 - 22		
		21 - 17		
	開始時刻	11:45	2対1	終了時刻 12:55

試合番号	4	1回戦	日付	2010/3/26
	作新学院 《栃木県》		3対2	金沢市立工業 《石川県》
D	坂元 優	15 - 21	吉森 司	
		12 - 21		
	上野 彰紘	-	南 淳也	
	開始時刻	9:38	0対2	終了時刻 10:00
D	飯村 優詞郎	21 - 15	細野 真吾	
		14 - 21		
	佐藤 尚紀	21 - 14	寺田 昌宏	
	開始時刻	10:07	2対1	終了時刻 10:50
S	上野 浩平	13 - 21	荒木 隆宏	
		11 - 21		
		-		
	開始時刻	10:55	0対2	終了時刻 11:20
S	佐藤 尚紀	21 - 16	吉森 司	
		22 - 20		
		-		
	開始時刻	11:25	2対0	終了時刻 12:03
S	飯村 優詞郎	21 - 23	南 淳也	
		21 - 16		
		21 - 17		
	開始時刻	12:04	2対1	終了時刻 13:08



試合番号	5	2回戦	日付	2010/3/26
	埼玉栄 《埼玉県》		3対0	前沢 《岩手県》
D 1	大越 泉	21 - 10	吉田 健悟	
	古賀 輝	21 - 8 -	齊藤 雄太	
	開始時刻	13:18	終了時刻	13:41
D 2	竹内 義憲	21 - 17	門脇 誠治	
	近藤 拓未	21 - 12 -	篠原 宏季	
	開始時刻	13:47	終了時刻	14:12
S 1	豊島 大地	21 - 19	藤谷 誠仁	
		21 - 19 -		
	開始時刻	13:17	終了時刻	14:49
S 2	和田 治久	-	篠原 宏季	
		- -		
	開始時刻		終了時刻	
S 3	竹内 宏気	-	吉田 健悟	
		- -		
	開始時刻		終了時刻	

試合番号	6	2回戦	日付	2010/3/26
	自由ヶ丘 《福岡県》		3対0	水島工業 《岡山県》
D 1	川上 甚	8 - 21	山下 昂大	
	北原 光次郎	24 - 22 22 - 20	怒田 裕也	
	開始時刻	12:02	終了時刻	12:47
D 2	上原 幸也	21 - 14	長谷川 隆章	
	島袋 浩大	21 - 11 -	矢部 裕太	
	開始時刻	12:53	終了時刻	13:17
S 1	濱崎 元輝	21 - 18	矢野 嵩也	
		17 - 21 21 - 19		
	開始時刻	13:24	終了時刻	14:03
S 2	川上 甚	-	渡邊 尊之	
		- -		
	開始時刻		終了時刻	
S 3	北原 光次郎	-	山下 昂大	
		- -		
	開始時刻		終了時刻	

試合番号	7	2回戦	日付	2010/3/26
	旭川実業 《北北海道》		3対0	横浜 《神奈川県》
D 1	高田 憲	21 - 12	國分 祥太	
	渡部 大	22 - 20 -	平田 大輔	
	開始時刻	12:02	終了時刻	12:28
D 2	小澤 拓	21 - 8	西川 拓弥	
	住友 聡	12 - 21 21 - 10	西川 侑弥	
	開始時刻	12:35	終了時刻	13:05
S 1	松倉 武嗣	21 - 14	吉本 海斗	
		21 - 15 -		
	開始時刻	13:10	終了時刻	13:35
S 2	高田 憲	-	國分 祥太	
		- -		
	開始時刻		終了時刻	
S 3	渡部 大	-	平田 大輔	
		- -		
	開始時刻		終了時刻	

試合番号	8	2回戦	日付	2010/3/26
	東大阪大柏原 《大阪府》		3対2	高岡第一 《富山県》
D 1	相和 勇輝	15 - 21	村上 慎道	
	小高 拓也	24 - 22 21 - 14	山口 容正	
	開始時刻	12:23	終了時刻	13:12
D 2	河合 勇飛	21 - 18	高田 真吾	
	平津 佳幸	21 - 15 -	高島 大輝	
	開始時刻	13:15	終了時刻	13:43
S 1	佐野 拓磨	14 - 21	松本 アキラ	
		18 - 21 -		
	開始時刻	13:48	終了時刻	14:16
S 2	名田 康平	15 - 21	山口 容正	
		13 - 21 -		
	開始時刻	14:21	終了時刻	14:48
S 3	小高 拓也	21 - 19	村上 慎道	
		21 - 13 -		
	開始時刻	14:54	終了時刻	15:28

試合番号		9	2回戦	日付	2010/3/26
		小松原 《埼玉県》		3対1	札幌第一 《南北海道》
D 1	鈴木 翔太	21 - 19	山本 皓策		
	中塩 和希	21 - 15 -	藤井 佑介		
開始時刻		13:40	2対0	終了時刻	14:10
D 2	長谷川 耀	8 - 21	畑本 康貴		
	山本 秀弥	8 - 21 -	吉原 康司		
開始時刻		14:15	0対2	終了時刻	14:37
S 1	中山 祐希	21 - 13	松尾 龍斗		
		21 - 11 -			
開始時刻		14:40	2対0	終了時刻	15:10
S 2	鈴木 翔太	16 - 21	藤井 佑介		
		21 - 12 21 - 19			
開始時刻		15:12	2対1	終了時刻	16:08
S 3	長谷川 耀	-	山本 皓策		
		- -			
開始時刻			対	終了時刻	

試合番号		10	2回戦	日付	2010/3/26
		岡崎城西 《愛知県》		3対1	比叡山 《滋賀県》
D 1	藤田 康史	18 - 21	三浦 昂		
	浅井 豪太	21 - 15 21 - 14	金浦 大地		
開始時刻		12:25	2対1	終了時刻	13:10
D 2	船木 健吾	16 - 21	大橋 擁太郎		
	間瀬 亮介	17 - 21 -	中村 亮太		
開始時刻		13:13	0対2	終了時刻	13:36
S 1	林 昂宏	21 - 14	堀田 周吾		
		14 - 21 21 - 17			
開始時刻		14:27	2対1	終了時刻	15:12
S 2	浅井 豪太	20 - 22	藤田 遼		
		21 - 10 21 - 6			
開始時刻		13:45	2対1	終了時刻	14:23
S 3	藤田 康史	-	三浦 昂		
		- -			
開始時刻			対	終了時刻	

試合番号		11	2回戦	日付	2010/3/26
		高松第一 《香川県》		3対2	関東第一 《東京都》
D 1	鎮田 頼宣	21 - 11	大野 翔一		
	鎮田 頼直	21 - 12 -	森田 努		
開始時刻		12:55	2対0	終了時刻	13:15
D 2	木村 健太朗	21 - 14	広瀬 功樹		
	山中 一浩	18 - 21 22 - 24	佐々木 崇		
開始時刻		13:21	1対2	終了時刻	14:04
S 1	江浪 啓典	12 - 21	武田 直哉		
		9 - 21 -			
開始時刻		14:10	0対2	終了時刻	14:30
S 2	木村 健太朗	21 - 16	関口 直拳		
		21 - 5 -			
開始時刻		14:37	2対0	終了時刻	15:02
S 3	山中 一浩	21 - 13	佐々木 崇		
		21 - 17 -			
開始時刻		15:02	2対0	終了時刻	15:22

試合番号		12	2回戦	日付	2010/3/26
		八代東 《熊本県》		3対1	作新学院 《栃木県》
D 1	岩崎 健吾	22 - 20	坂元 優		
	山口 貴之	21 - 8 -	上野 浩平		
開始時刻		13:50	2対0	終了時刻	14:13
D 2	佐々木 豪史	21 - 17	飯村 優詞郎		
	染木 俊寛	21 - 18 -	佐藤 尚紀		
開始時刻		14:18	2対0	終了時刻	14:50
S 1	弘中 雅己	19 - 21	上野 浩平		
		21 - 17 22 - 24			
開始時刻		14:52	1対2	終了時刻	15:47
S 2	染木 俊寛	21 - 13	佐藤 尚紀		
		21 - 10 -			
開始時刻		15:25	2対0	終了時刻	15:52
S 3	佐々木 豪史	-	飯村 優詞郎		
		- -			
開始時刻			対	終了時刻	

試合番号	13	3回戦	日付	2010/3/26
	埼玉栄 《埼玉県》		3対0	自由ヶ丘 《福岡県》
D 1	竹内 宏気	21 - 17 21 - 14	川上 甚	
	竹内 義憲	-	北原 光次郎	
	開始時刻	15:34	2対0	終了時刻 16:00
D 2	大越 泉	21 - 16 21 - 11	上原 幸也	
	古賀 輝	-	島袋 浩大	
	開始時刻	15:37	2対0	終了時刻 16:00
S 1	和田 治久	21 - 9 21 - 13	濱崎 元輝	
		-		
	開始時刻	16:04	2対0	終了時刻 16:25
S 2	豊島 大地	-	北原 光次郎	
		-		
	開始時刻		対	終了時刻
S 3	竹内 宏気	-	川上 甚	
		-		
	開始時刻		対	終了時刻

試合番号	14	3回戦	日付	2010/3/26
	東大阪大柏原 《大阪府》		3対0	旭川実業 《北北海道》
D 1	相和 勇輝	21 - 14 21 - 16	小澤 拓	
	小高 拓也	-	住友 聡	
	開始時刻	16:13	2対0	終了時刻 16:33
D 2	河合 勇飛	21 - 17 21 - 16	高田 憲	
	平津 佳幸	-	渡部 大	
	開始時刻	16:14	2対0	終了時刻 16:37
S 1	佐野 拓磨	21 - 18 21 - 17	松倉 武嗣	
		-		
	開始時刻	16:35	2対0	終了時刻 17:10
S 2	名田 康平	-	高田 憲	
		-		
	開始時刻		対	終了時刻
S 3	小高 拓也	-	渡部 大	
		-		
	開始時刻		対	終了時刻

試合番号	15	3回戦	日付	2010/3/26
	岡崎城西 《愛知県》		3対1	小松原 《埼玉県》
D 1	船木 健吾	12 - 21 17 - 21	鈴木 翔太	
	間瀬 亮介	-	中塩 和希	
	開始時刻	16:52	0対2	終了時刻 17:10
D 2	藤田 康史	21 - 18 21 - 12	亀卦川 洵	
	浅井 豪太	-	末長 凌	
	開始時刻	16:52	2対0	終了時刻 17:25
S 1	林 昂宏	12 - 21 21 - 12 21 - 12	中山 祐希	
	開始時刻	17:17	2対1	終了時刻 18:00
S 2	藤田 康史	21 - 15 21 - 11	鈴木 翔太	
		-		
	開始時刻	17:38	2対0	終了時刻 18:07
S 3	浅井 豪太	-	中塩 和希	
		-		
	開始時刻		対	終了時刻

試合番号	16	3回戦	日付	2010/3/26
	高松第一 《香川県》		3対2	八代東 《熊本県》
D 1	木村 健太郎	21 - 14 21 - 15	佐々木 豪史	
	山中 一浩	-	染木 俊寛	
	開始時刻	16:35	2対0	終了時刻 17:00
D 2	鎮田 頼宣	21 - 11 20 - 22	岩崎 健吾	
	鎮田 頼直	21 - 10	山口 貴之	
	開始時刻	16:30	2対1	終了時刻 17:12
S 1	江浪 啓典	9 - 21 13 - 21	弘中 雅己	
		-		
	開始時刻	17:05	0対2	終了時刻 17:25
S 2	山中 一浩	19 - 21 16 - 21	染木 俊寛	
		-		
	開始時刻	17:15	0対2	終了時刻 17:52
S 3	木村 健太郎	21 - 15 21 - 16	佐々木 豪史	
		-		
	開始時刻	17:30	2対0	終了時刻 18:05

試合番号	17	準決勝	日付	2010/3/27
		埼玉栄 《埼玉県》	3対0	東大阪大柏原 《大阪府》
D 1		竹内 宏気	20 - 22 21 - 9	相和 勇輝
		竹内 義憲	21 - 13	小高 拓也
	開始時刻	9:40	2対1	終了時刻 10:15
D 2		大越 泉	21 - 7 21 - 23	河合 勇飛
		古賀 輝	21 - 17	平津 佳幸
	開始時刻	9:40	2対1	終了時刻 10:20
S 1		和田 治久	21 - 14 21 - 14 -	佐野 拓磨
		開始時刻	10:23	2対0 終了時刻 10:55
S 2		竹内 宏気	- - -	小高 拓也
		開始時刻		対 終了時刻
S 3		古賀 輝	- - -	名田 康平
		開始時刻		対 終了時刻

試合番号	18	準決勝	日付	2010/3/27
		岡崎城西 《愛知県》	3対1	高松第一 《香川県》
D 1		船木 健吾	15 - 21 15 - 21	鎮田 頼宣
		林 昂宏	-	鎮田 頼直
	開始時刻	9:32	0対2	終了時刻 9:57
D 2		藤田 康史	21 - 16 21 - 14	木村 健太郎
		浅井 豪太	-	山中 一浩
	開始時刻	9:32	2対0	終了時刻 9:56
S 1		間瀬 亮介	21 - 19 21 - 14 -	江浪 啓典
		開始時刻	10:02	2対0 終了時刻 10:25
S 2		藤田 康史	21 - 6 21 - 7 -	木村 健太郎
		開始時刻	10:06	2対0 終了時刻 10:36
S 3		林 昂宏	- - -	山中 一浩
		開始時刻		対 終了時刻

試合番号	19	決勝	日付	2010/3/27
		埼玉栄 《埼玉県》	3対0	岡崎城西 《愛知県》
D 1		竹内 宏気	21 - 14 21 - 14	船木 健吾
		竹内 義憲	-	間瀬 亮介
	開始時刻	11:40	2対0	終了時刻 11:56
D 2		大越 泉	21 - 18 21 - 19	藤田 康史
		古賀 輝	-	浅井 豪太
	開始時刻	11:40	2対0	終了時刻 12:09
S 1		和田 治久	21 - 13 21 - 14 -	林 昂宏
		開始時刻	11:42	2対0 終了時刻 12:08
S 2		竹内 宏気	- - -	藤田 康史
		開始時刻		対 終了時刻
S 3		豊島 大地	- - -	浅井 豪太
		開始時刻		対 終了時刻

試合番号	1	1回戦	日付	2010/3/26
	名経大市邨 《愛知県》		3対1	滋賀短大附属 《滋賀県》
D 1	城口 優里花	21 - 7 21 - 12	長谷 光	
	樋口 亜依美	-	西川 優	
	開始時刻	9:38	2対0	終了時刻 10:01
D 2	斉藤 詩織	12 - 21 11 - 21	本郷 かおり	
	長谷川 優美	-	木村 友都	
	開始時刻	10:05	0対2	終了時刻 10:27
S 1	有吉 佑有	24 - 22 23 - 21	國友 瑞貴	
	開始時刻	10:32	2対0	終了時刻 11:12
S 2	城口 優里花	21 - 13 18 - 21 21 - 14	本郷 かおり	
	開始時刻	11:16	2対1	終了時刻 12:12
S 3	樋口 亜依美	- - -	木村 友都	
	開始時刻		対	終了時刻

試合番号	2	1回戦	日付	2010/3/26
	小松原女子 《埼玉県》		3対0	新田 《愛媛県》
D 1	藤本 陽奈	21 - 6 21 - 18	和気 真由美	
	関根 由美花	-	国本 秋穂	
	開始時刻	9:42	2対0	終了時刻 10:05
D 2	高野 美咲	21 - 15 21 - 16	大條 祐佳李	
	三木 江里子	-	矢部 由貴	
	開始時刻	10:12	2対0	終了時刻 10:42
S 1	倉本 実歩	21 - 15 22 - 20	合田 ひかる	
	開始時刻	10:54	2対0	終了時刻 11:18
S 2	藤本 陽奈	- - -	矢部 由貴	
	開始時刻		対	終了時刻
S 3	三木 江里子	- - -	大條 祐佳李	
	開始時刻		対	終了時刻

試合番号	3	1回戦	日付	2010/3/26
	八代白百合学園 《熊本県》		3対2	西武台千葉 《千葉県》
D 1	永田 奈智加	13 - 21 22 - 20	飯高 沙彩	
	深川 碧姫	21 - 18	俣野 愛実	
	開始時刻	9:37	2対1	終了時刻 10:20
D 2	井上 亜沙美	22 - 20 21 - 16	山崎 彩乃	
	深川 星慧	-	片倉 里沙	
	開始時刻	10:25	2対0	終了時刻 11:00
S 1	小島 彩華里	11 - 21 11 - 21	高瀬 秀穂	
	開始時刻	11:01	0対2	終了時刻 11:28
S 2	越智 詩織	12 - 21 11 - 21	横尾 咲希	
	開始時刻	11:30	0対2	終了時刻 12:02
S 3	永田 奈智加	21 - 16 21 - 19	飯高 沙彩	
	開始時刻	11:48	2対0	終了時刻 12:19

試合番号	4	1回戦	日付	2010/3/26
	作新学院 《栃木県》		3対2	長崎女子 《長崎県》
D 1	白井 千都	21 - 17 14 - 21	吉村 裕那	
	小林 美紀	21 - 17	田上 菜美子	
	開始時刻	9:37	2対1	終了時刻 10:13
D 2	黒子 絢菜	24 - 22 18 - 21	松林 葵	
	松村 英里佳	21 - 9	松尾 果歩	
	開始時刻	10:17	2対1	終了時刻 11:03
S 1	谷口 友希	15 - 21 15 - 21	小森 愛美	
	開始時刻	11:09	0対2	終了時刻 11:37
S 2	小林 美紀	21 - 8 15 - 21 19 - 21	田上 菜美子	
	開始時刻	11:15	1対2	終了時刻 12:20
S 3	白井 千都	21 - 17 21 - 17	吉村 裕那	
	開始時刻	12:00	2対0	終了時刻 12:22

試合番号	5	1回戦	日付	2010/3/26
		松徳学院 《島根県》	3対0	暁 《三重県》
D	1	奥村 綾香 公受 美帆	21 - 17 21 - 11 -	成田 渚 平井 陽菜
		開始時刻	9:45	終了時刻
		2対0		10:13
D	2	濱崎 真衣 藤原 ちほ	21 - 16 21 - 15 -	池田 優理 武藤 百香
		開始時刻	10:18	終了時刻
		2対0		10:46
S	1	三島 幸子	21 - 4 21 - 9 -	城 有香
		開始時刻	10:51	終了時刻
		2対0		11:15
S	2	濱崎 真衣	- - -	成田 渚
		開始時刻		終了時刻
		対		
S	3	公受 美帆	- - -	平井 陽菜
		開始時刻		終了時刻
		対		

試合番号	6	2回戦	日付	2010/3/26
		青森山田 《青森県》	3対0	名経大市邨 《愛知県》
D	1	市丸 美里 田中 志穂	21 - 19 21 - 17 -	城口 優里花 樋口 亜依美
		開始時刻	13:00	終了時刻
		2対0		13:41
D	2	下農 麻結 須安 絵未	21 - 9 21 - 6 -	斉藤 詩織 長谷川 優美
		開始時刻	13:44	終了時刻
		2対0		14:05
S	1	福島 由紀	21 - 7 21 - 7 -	有吉 佑有
		開始時刻	14:10	終了時刻
		2対0		14:36
S	2	田中 志穂	- - -	城口 優里花
		開始時刻		終了時刻
		対		
S	3	市丸 美里	- - -	樋口 亜依美
		開始時刻		終了時刻
		対		

試合番号	7	2回戦	日付	2010/3/26
		日本橋女学館 《東京都》	3対2	旭川実業 《北北海道》
D	1	関根 早織 中井川 夏美	21 - 8 21 - 13 -	八田 実乃里 大塚 由起
		開始時刻	12:03	終了時刻
		2対0		12:27
D	2	北川 優里麻 高橋 晴香	21 - 14 15 - 21 20 - 22	岩鼻 舞 堀田 彩美
		開始時刻	12:30	終了時刻
		1対2		13:20
S	1	市川 笑里	21 - 14 19 - 21 7 - 21	小葉松 亜衣
		開始時刻	13:23	終了時刻
		1対2		14:07
S	2	関根 早織	21 - 10 21 - 9 -	畑 里奈
		開始時刻	14:12	終了時刻
		2対0		14:31
S	3	中井川 夏美	21 - 18 18 - 21 21 - 18	堀田 彩美
		開始時刻	14:37	終了時刻
		2対1		15:30

試合番号	8	2回戦	日付	2010/3/26
		高岡西 《富山県》	3対2	小松原女子 《埼玉県》
D	1	古 千晶 竹林 真里奈	10 - 21 9 - 21 -	関根 由美花 倉本 実歩
		開始時刻	12:09	終了時刻
		0対2		12:36
D	2	高橋 沙也加 古西 佳那子	21 - 10 21 - 7 -	高野 美咲 三木 江里子
		開始時刻	12:40	終了時刻
		2対0		13:03
S	1	金谷 佳純	14 - 21 10 - 21 -	藤本 陽奈
		開始時刻	13:08	終了時刻
		0対2		13:34
S	2	高橋 沙也加	21 - 11 21 - 11 -	倉本 実歩
		開始時刻	13:34	終了時刻
		2対0		13:59
S	3	古西 佳那子	24 - 22 21 - 8 -	三木 江里子
		開始時刻	14:02	終了時刻
		2対0		14:39

試合番号	9	2回戦	日付	2010/3/26
	樟蔭東 《大阪府》	3対1	八代白百合学園 《熊本県》	
D 1	阪口 智郁 下田 菜都美	21 - 18 22 - 20 -	永田 奈智加 深川 碧姫	
	開始時刻 13:05	2対0	終了時刻 13:37	
D 2	樋口 帆渚実 宮原 唯	21 - 13 21 - 13 -	井上 亜沙美 深川 星慧	
	開始時刻 13:40	2対0	終了時刻 14:04	
S 1	宮沢 麻耶	25 - 23 15 - 21 9 - 21	越智 詩織	
	開始時刻 14:10	1対2	終了時刻 15:00	
S 2	下田 菜都美	21 - 14 21 - 10 -	小島 彩華里	
	開始時刻 15:05	2対0	終了時刻 15:25	
S 3	阪口 智郁	- - -	永田 奈智加	
	開始時刻	対	終了時刻	

試合番号	10	2回戦	日付	2010/3/26
	聖ウルスラ英智 《宮城県》	3対0	作新学院 《栃木県》	
D 1	清水 恵 野村 有美	21 - 9 21 - 10 -	黒子 絢菜 松村 英里佳	
	開始時刻 13:06	2対0	終了時刻 13:25	
D 2	今野 あゆみ 脇野 利奈	21 - 19 21 - 17 -	白井 千都 小林 美紀	
	開始時刻 13:30	2対0	終了時刻 14:00	
S 1	末松 美聡	21 - 18 21 - 14 -	谷口 友希	
	開始時刻 14:06	2対0	終了時刻 14:42	
S 2	清水 恵	- - -	小林 美紀	
	開始時刻	対	終了時刻	
S 3	伊藤 美紗	- - -	白井 千都	
	開始時刻	対	終了時刻	

試合番号	11	2回戦	日付	2010/3/26
	鶴沼 《神奈川県》	3対1	京都西山 《京都府》	
D 1	岡田 奏世 只木 美羽	21 - 6 21 - 11 -	吉本 美由紀 西川 真理絵	
	開始時刻 12:10	2対0	終了時刻 12:50	
D 2	井筒 琴子 上田 京佳	21 - 17 19 - 21 7 - 21	荒川 実南 森山 侑佳	
	開始時刻 12:55	1対2	終了時刻 13:42	
S 1	小幡 沙希子	22 - 20 21 - 8 -	菊地 愛	
	開始時刻 14:00	2対0	終了時刻 14:20	
S 2	岡田 奏世	21 - 8 21 - 6 -	森山 侑佳	
	開始時刻 14:25	2対0	終了時刻 14:53	
S 3	只木 美羽	- - -	荒川 実南	
	開始時刻	対	終了時刻	

試合番号	12	2回戦	日付	2010/3/26
	埼玉栄 《埼玉県》	3対0	札幌静修 《南北海道》	
D 1	秋元 直美 上田 真帆	21 - 19 21 - 13 -	庄山 栞 渡辺 梨沙	
	開始時刻 12:28	2対0	終了時刻 12:58	
D 2	中村 梨沙 小橋 霞	21 - 17 21 - 10 -	齋藤 紅亜 牧野 友香里	
	開始時刻 13:05	2対0	終了時刻 13:28	
S 1	川端 すみれ	21 - 8 21 - 16 -	岩泉 はるか	
	開始時刻 13:35	2対0	終了時刻 14:01	
S 2	上田 真帆	- - -	渡辺 梨沙	
	開始時刻	対	終了時刻	
S 3	中村 梨沙	- - -	庄山 栞	
	開始時刻	対	終了時刻	

試合番号	13	2回戦	日付	2010/3/26
	金沢向陽 《石川県》		3対1	松徳学院 《島根県》
D 1	平野 華梨	21 - 19 16 - 21	濱崎 真衣	
	芝野 真由	21 - 17	藤原 ちほ	
	開始時刻	12:35	2対1	終了時刻 13:15
D 2	西川 美枝	18 - 21 4 - 21	奥村 綾香	
	前中 郁美	-	公受 美帆	
	開始時刻	13:20	0対2	終了時刻 13:46
S 1	齋藤 美紀	17 - 21 21 - 18 21 - 17	三島 幸子	
	開始時刻	13:50	2対1	終了時刻 14:48
S 2	平野 華梨	21 - 6 21 - 15 -	公受 美帆	
	開始時刻	14:35	2対0	終了時刻 15:01
S 3	芝野 真由	- - -	濱崎 真衣	
	開始時刻		対	終了時刻

試合番号	14	3回戦	日付	2010/3/26
	青森山田 《青森県》		3対0	日本橋女学館 《東京都》
D 1	市丸 美里	21 - 13 21 - 10	関根 早織	
	田中 志穂	-	中井川 夏美	
	開始時刻	16:10	2対0	終了時刻 16:35
D 2	須安 絵未	21 - 16 21 - 18	北川 優里麻	
	下農 麻結	-	高橋 晴香	
	開始時刻	16:15	2対0	終了時刻 16:48
S 1	窓場 由加奈	21 - 2 21 - 5 -	市川 笑里	
	開始時刻	16:42	2対0	終了時刻 17:05
S 2	田中 志穂	- - -	関根 早織	
	開始時刻		対	終了時刻
S 3	福島 由紀	- - -	中井川 夏美	
	開始時刻		対	終了時刻

試合番号	15	3回戦	日付	2010/3/26
	樟蔭東 《大阪府》		3対2	高岡西 《富山県》
D 1	樋口 帆渚実	21 - 14 21 - 8	古 千晶	
	宮原 唯	-	竹林 真里奈	
	開始時刻	16:11	2対0	終了時刻 16:37
D 2	下田 菜都美	9 - 21 9 - 21	高橋 沙也加	
	萬本 咲希	-	古西 佳那子	
	開始時刻	16:11	0対2	終了時刻 17:32
S 1	阪口 智郁	21 - 12 20 - 22 21 - 16	金谷 佳純	
	開始時刻	16:43	2対1	終了時刻 17:29
S 2	宮沢 麻耶	11 - 21 7 - 21 -	高橋 沙也加	
	開始時刻	16:45	0対2	終了時刻 17:05
S 3	下田 菜都美	21 - 18 21 - 18 -	古西 佳那子	
	開始時刻	17:11	2対0	終了時刻 17:47

試合番号	16	3回戦	日付	2010/3/26
	聖ウルスラ英智 《宮城県》		3対0	鶴沼 《神奈川県》
D 1	清水 恵	21 - 18 21 - 17	岡田 奏世	
	野村 有美	-	只木 美羽	
	開始時刻	15:30	2対0	終了時刻 16:05
D 2	今野 あゆみ	21 - 8 21 - 7	江間 友実	
	脇野 利奈	-	三浦 衣よ子	
	開始時刻	15:35	2対0	終了時刻 15:53
S 1	伊藤 美紗	21 - 9 21 - 9 -	小幡 沙希子	
	開始時刻	16:00	2対0	終了時刻 16:25
S 2	清水 恵	- - -	岡田 奏世	
	開始時刻		対	終了時刻
S 3	末松 美聡	- - -	只木 美羽	
	開始時刻		対	終了時刻



試合番号	17	3回戦	日付	2010/3/26
	埼玉栄 《埼玉県》	3対0	金沢向陽 《石川県》	
D 1	秋元 直美 上田 真帆	21 - 12 21 - 13 -	平野 華梨 芝野 真由	
	開始時刻 15:50	2対0	終了時刻 16:15	
D 2	中村 梨沙 小橋 霞	21 - 14 21 - 8 -	西川 美枝 前中 郁美	
	開始時刻 15:45	2対0	終了時刻 16:15	
S 1	川端 すみれ	21 - 14 21 - 7 -	齋藤 美紀	
	開始時刻 16:20	2対0	終了時刻 16:45	
S 2	上田 真帆	- - -	平野 華梨	
	開始時刻	対	終了時刻	
S 3	中村 梨沙	- - -	芝野 真由	
	開始時刻	対	終了時刻	

試合番号	18	準決勝	日付	2010/3/27
	樟蔭東 《大阪府》	3対2	青森山田 《青森県》	
D 1	阪口 智郁 下田 菜都美	13 - 21 8 - 21 -	市丸 美里 田中 志穂	
	開始時刻 9:34	0対2	終了時刻 10:04	
D 2	樋口 帆渚実 宮原 唯	18 - 21 21 - 18 11 - 21	須安 絵未 下農 麻結	
	開始時刻 9:35	1対2	終了時刻 10:30	
S 1	宮沢 麻耶	21 - 19 22 - 20 -	窓場 由加奈	
	開始時刻 10:10	2対0	終了時刻 10:48	
S 2	下田 菜都美	21 - 16 21 - 17 -	田中 志穂	
	開始時刻 10:33	2対0	終了時刻 11:12	
S 3	阪口 智郁	12 - 21 21 - 6 21 - 11	福島 由紀	
	開始時刻 11:01	2対1	終了時刻 11:47	

試合番号	19	準決勝	日付	2010/3/27
	聖ウルスラ英智 《宮城県》	3対0	埼玉栄 《埼玉県》	
D 1	今野 あゆみ 脇野 利奈	21 - 12 21 - 19 -	秋元 直美 上田 真帆	
	開始時刻 9:35	2対0	終了時刻 10:10	
D 2	清水 恵 野村 有美	13 - 21 22 - 20 21 - 11	中村 梨沙 小橋 霞	
	開始時刻 9:35	2対1	終了時刻 10:23	
S 1	伊藤 美紗	21 - 19 21 - 17 -	川端 すみれ	
	開始時刻 10:13	2対0	終了時刻 10:54	
S 2	清水 恵	- - -	上田 真帆	
	開始時刻	対	終了時刻	
S 3	末松 美聡	- - -	中村 梨沙	
	開始時刻	対	終了時刻	

試合番号	20	決勝	日付	2010/3/27
	聖ウルスラ英智 《宮城県》	3対0	樟蔭東 《大阪府》	
D 1	今野 あゆみ 脇野 利奈	21 - 7 16 - 21 21 - 18	樋口 帆渚実 宮原 唯	
	開始時刻 12:30	2対1	終了時刻 13:17	
D 2	清水 恵 野村 有美	21 - 16 21 - 17 -	阪口 智郁 下田 菜都美	
	開始時刻 12:31	2対0	終了時刻 13:04	
S 1	伊藤 美紗	16 - 21 21 - 14 21 - 9	宮沢 麻耶	
	開始時刻 12:30	2対1	終了時刻 13:20	
S 2	清水 恵	- - -	下田 菜都美	
	開始時刻	対	終了時刻	
S 3	末松 美聡	- - -	阪口 智郁	
	開始時刻	対	終了時刻	

試合番号	1	1回戦	日付	2010/3/27
<b>西陵</b> 《長崎県》		2対1	<b>青森山田</b> 《青森県》	
山口 凌司	17 - 21	常陰 愁平		
高城 一輝	22 - 20	白木 郁人		
開始時刻	13:02	21 - 12	終了時刻	13:46

試合番号	3	1回戦	日付	2010/3/27
<b>水島工業</b> 《岡山県》		2対0	<b>星陵</b> 《静岡県》	
山下 昂大	21 - 13	井口 卓也		
怒田 裕也	21 - 14	河野 大地		
開始時刻	13:03	-	終了時刻	13:30

試合番号	5	2回戦	日付	2010/3/27
<b>埼玉栄</b> 《埼玉県》		2対0	<b>西陵</b> 《長崎県》	
竹内 宏気	21 - 14	山口 凌司		
竹内 義憲	21 - 8	高城 一輝		
開始時刻	14:20	-	終了時刻	14:43

試合番号	7	2回戦	日付	2010/3/27
<b>帯広大谷</b> 《北北海道》		2対0	<b>高岡第一</b> 《富山県》	
白川 拓磨	23 - 21	山口 容正		
西條 賢也	21 - 15	村上 慎道		
開始時刻	13:56	-	終了時刻	14:36

試合番号	9	2回戦	日付	2010/3/27
<b>東大阪大柏原</b> 《大阪府》		2対0	<b>水島工業</b> 《岡山県》	
相和 勇輝	21 - 14	山下 昂大		
小高 拓也	25 - 23	怒田 裕也		
開始時刻	14:58	-	終了時刻	15:30

試合番号	11	2回戦	日付	2010/3/27
<b>金沢市立工業</b> 《石川県》		2対0	<b>関東第一</b> 《東京都》	
吉森 司	21 - 18	広瀬 功樹		
南 淳也	21 - 13	佐々木 崇		
開始時刻	13:51	-	終了時刻	14:25

試合番号	13	3回戦	日付	2010/3/27
<b>埼玉栄</b> 《埼玉県》		2対0	<b>高松第一</b> 《香川県》	
竹内 宏気	21 - 15	木村 健太郎		
竹内 義憲	21 - 16	山中 一浩		
開始時刻	15:10	-	終了時刻	15:35

試合番号	15	3回戦	日付	2010/3/27
<b>埼玉栄</b> 《埼玉県》		2対0	<b>東大阪大柏原</b> 《大阪府》	
大越 泉	21 - 13	相和 勇輝		
古賀 輝	21 - 13	小高 拓也		
開始時刻	14:55	-	終了時刻	15:21

試合番号	2	1回戦	日付	2010/3/27
<b>作新学院</b> 《栃木県》		2対0	<b>米子北</b> 《鳥取県》	
飯村 優詞郎	21 - 14	宇山 大洋		
佐藤 尚紀	21 - 16	池本 哲明		
開始時刻	13:03	-	終了時刻	13:30

試合番号	4	1回戦	日付	2010/3/27
<b>富岡</b> 《福島県》		2対0	<b>新田</b> 《愛媛県》	
星 大智	21 - 13	新居 克哉		
齋藤 太一	21 - 14	岡村 大		
開始時刻	13:03	-	終了時刻	13:28

試合番号	6	2回戦	日付	2010/3/27
<b>高松第一</b> 《香川県》		2対0	<b>比叡山</b> 《滋賀県》	
木村 健太郎	21 - 14	大橋 擁太郎		
山中 一浩	21 - 18	中村 亮太		
開始時刻	13:54	-	終了時刻	14:24

試合番号	8	2回戦	日付	2010/3/27
<b>作新学院</b> 《栃木県》		2対0	<b>岡崎城西</b> 《愛知県》	
飯村 優詞郎	21 - 17	藤田 康史		
佐藤 尚紀	21 - 12	浅井 豪太		
開始時刻	13:58	-	終了時刻	14:22

試合番号	10	2回戦	日付	2010/3/27
<b>埼玉栄</b> 《埼玉県》		2対0	<b>札幌第一</b> 《南北海道》	
大越 泉	21 - 15	藤井 佑介		
古賀 輝	21 - 13	山本 皓策		
開始時刻	14:00	-	終了時刻	14:25

試合番号	12	2回戦	日付	2010/3/27
<b>八代東</b> 《熊本県》		2対1	<b>富岡</b> 《福島県》	
佐々木 豪史	17 - 21	星 大智		
染木 俊寛	21 - 14	齋藤 太一		
開始時刻	13:55	21 - 15	終了時刻	14:45

試合番号	14	3回戦	日付	2010/3/27
<b>帯広大谷</b> 《北北海道》		2対0	<b>作新学院</b> 《栃木県》	
白川 拓磨	21 - 14	飯村 優詞郎		
西條 賢也	21 - 13	佐藤 尚紀		
開始時刻	15:00	-	終了時刻	15:27

試合番号	16	3回戦	日付	2010/3/27
<b>金沢市立工業</b> 《石川県》		2対0	<b>八代東</b> 《熊本県》	
吉森 司	24 - 22	佐々木 豪史		
南 淳也	21 - 17	染木 俊寛		
開始時刻	15:13	-	終了時刻	15:49

試合番号	17	準決勝	日付	2010/3/28
<b>埼玉県</b> 《埼玉県》		2対1	<b>帯広大谷</b> 《北北海道》	
竹内 宏気	21 - 8	白川 拓磨		
竹内 義憲	18 - 21	西條 賢也		
開始時刻	9:30	21 - 18	終了時刻	10:16

試合番号	18	準決勝	日付	2010/3/28
<b>埼玉県</b> 《埼玉県》		2対0	<b>金沢市立工業</b> 《石川県》	
大越 泉	21 - 14	吉森 司		
古賀 輝	21 - 12	南 淳也		
開始時刻	9:30	-	終了時刻	10:01

試合番号	19	決勝	日付	2010/3/28
<b>埼玉県</b> 《埼玉県》		2対1	<b>埼玉県</b> 《埼玉県》	
竹内 宏気	18 - 21	大越 泉		
竹内 義憲	21 - 7	古賀 輝		
開始時刻	10:49	21 - 14	終了時刻	11:30

試合番号	1	1回戦	日付	2010/3/27
鶴沼 《神奈川県》		2対1	香川中央 《香川県》	
岡田 奏世	16 - 21	大井 紫伊那		
只木 美羽	21 - 14	伊澤 紫織		
開始時刻	13:04	21 - 6	終了時刻	13:46

試合番号	3	1回戦	日付	2010/3/27
大津商業 《滋賀県》		2対1	鹿児島女子 《鹿児島県》	
安居 里彩	13 - 21	牧之瀬 絵里		
近藤 真央	21 - 19	肥後 明日香		
開始時刻	13:03	21 - 15	終了時刻	13:55

試合番号	5	2回戦	日付	2010/3/27
高岡西 《富山県》		2対0	鶴沼 《神奈川県》	
高橋 沙也加	21 - 17	岡田 奏世		
古西 佳那子	22 - 20	只木 美羽		
開始時刻	14:16	-	終了時刻	14:49

試合番号	7	2回戦	日付	2010/3/27
小松原女子 《埼玉県》		2対0	樟蔭東 《大阪府》	
高野 美咲	21 - 13	樋口 帆渚実		
三木 江里子	21 - 16	宮原 唯		
開始時刻	14:07	-	終了時刻	14:32

試合番号	9	2回戦	日付	2010/3/27
青森山田 《青森県》		2対0	大津商業 《滋賀県》	
田中 志穂	21 - 13	安居 里彩		
市丸 美里	21 - 8	近藤 真央		
開始時刻	14:35	-	終了時刻	15:05

試合番号	11	2回戦	日付	2010/3/27
金沢向陽 《石川県》		2対1	新田 《愛媛県》	
平野 華梨	22 - 24	大條 祐佳李		
芝野 真由	21 - 17	矢部 由貴		
開始時刻	13:56	23 - 21	終了時刻	14:49

試合番号	13	3回戦	日付	2010/3/27
高岡西 《富山県》		2対0	八代白百合学園 《熊本県》	
高橋 沙也加	21 - 13	井上 亜沙美		
古西 佳那子	21 - 9	深川 星慧		
開始時刻	15:12	-	終了時刻	15:30

試合番号	15	3回戦	日付	2010/3/27
青森山田 《青森県》		2対1	作新学院 《栃木県》	
田中 志穂	21 - 11	白井 千都		
市丸 美里	17 - 21	小林 美紀		
開始時刻	15:30	21 - 11	終了時刻	16:10

試合番号	2	1回戦	日付	2010/3/27
松徳学院 《島根県》		2対1	大垣西 《岐阜県》	
奥村 綾香	21 - 13	田邊 あい		
公受 美帆	15 - 21	水野 愛実		
開始時刻	13:00	21 - 10	終了時刻	13:51

試合番号	4	1回戦	日付	2010/3/27
埼玉栄 《埼玉県》		2対0	鳥取敬愛 《鳥取県》	
秋元 直美	21 - 12	井田 詩織		
上田 真帆	21 - 14	上前 知芙由		
開始時刻	13:05	-	終了時刻	13:35

試合番号	6	2回戦	日付	2010/3/27
八代白百合学園 《熊本県》		2対1	旭川実業 《北北海道》	
井上 亜沙美	17 - 21	堀田 彩美		
深川 星慧	22 - 20	岩鼻 舞		
開始時刻	13:58	21 - 13	終了時刻	14:42

試合番号	8	2回戦	日付	2010/3/27
聖ウルスラ英智 《宮城県》		2対1	松徳学院 《島根県》	
脇野 利奈	21 - 16	奥村 綾香		
今野 あゆみ	18 - 21	公受 美帆		
開始時刻	14:23	21 - 10	終了時刻	15:03

試合番号	10	2回戦	日付	2010/3/27
作新学院 《栃木県》		2対0	名経大市邨 《愛知県》	
白井 千都	23 - 21	城口 優里花		
小林 美紀	21 - 19	樋口 亜依美		
開始時刻	13:57	-	終了時刻	14:37

試合番号	12	2回戦	日付	2010/3/27
札幌静修 《南北海道》		2対1	埼玉栄 《埼玉県》	
庄山 栞	21 - 12	秋元 直美		
渡辺 梨沙	17 - 21	上田 真帆		
開始時刻	14:16	21 - 16	終了時刻	15:09

試合番号	14	3回戦	日付	2010/3/27
聖ウルスラ英智 《宮城県》		2対0	小松原女子 《埼玉県》	
脇野 利奈	21 - 3	高野 美咲		
今野 あゆみ	21 - 8	三木 江里子		
開始時刻	15:25	-	終了時刻	15:45

試合番号	16	3回戦	日付	2010/3/27
札幌静修 《南北海道》		2対0	金沢向陽 《石川県》	
庄山 栞	21 - 14	平野 華梨		
渡辺 梨沙	21 - 18	芝野 真由		
開始時刻	15:30	-	終了時刻	15:59

試合番号	17	準決勝	日付	2010/3/28
高岡西 《富山県》		2対0	聖ウルスラ英智 《宮城県》	
高橋 沙也加	21 - 13	脇野 利奈		
古西 佳那子	21 - 12	今野 あゆみ		
開始時刻	9:30	-	終了時刻	9:58

試合番号	18	準決勝	日付	2010/3/28
青森山田 《青森県》		2対0	札幌静修 《北海道》	
田中 志穂	22 - 20	庄山 栞		
市丸 美里	29 - 27	渡辺 梨沙		
開始時刻	9:30	-	終了時刻	10:12

試合番号	19	決勝	日付	2010/3/28
青森山田 《青森県》		2対1	高岡西 《富山県》	
田中 志穂	12 - 21	高橋 沙也加		
市丸 美里	21 - 16	古西 佳那子		
開始時刻	10:39	21 - 18	終了時刻	11:30

試合番号	1	1回戦	日付	2010/3/27
金沢市立工業 《石川県》		2対0	松江北 《島根県》	
南 淳也		21 - 11 21 - 7	福原 忠宣	
開始時刻	16:15	-	終了時刻	16:35

試合番号	3	1回戦	日付	2010/3/27
神戸村野工業 《兵庫県》		2対1	青森山田 《青森県》	
植田 将成		17 - 21 21 - 13	三上 昂紀	
開始時刻	15:35	21 - 13	終了時刻	16:20

試合番号	5	2回戦	日付	2010/3/27
埼玉栄 《埼玉県》		2対0	金沢市立工業 《石川県》	
和田 治久		21 - 16 21 - 19	南 淳也	
開始時刻	17:00	-	終了時刻	17:30

試合番号	7	2回戦	日付	2010/3/27
富岡 《福島県》		2対1	作新学院 《栃木県》	
小森 洋佑		16 - 21 21 - 13	飯村 優詞郎	
開始時刻	16:31	21 - 19	終了時刻	17:20

試合番号	9	2回戦	日付	2010/3/27
埼玉栄 《埼玉県》		2対0	神戸村野工業 《兵庫県》	
竹内 宏気		21 - 14 21 - 16	植田 将成	
開始時刻	16:46	-	終了時刻	17:10

試合番号	11	2回戦	日付	2010/3/27
札幌第一 《南北海道》		2対0	西陵 《長崎県》	
山本 皓策		27 - 25 21 - 15	山口 凌司	
開始時刻	16:30	-	終了時刻	17:10

試合番号	13	3回戦	日付	2010/3/28
埼玉栄 《埼玉県》		2対0	旭川実業 《北北海道》	
和田 治久		21 - 16 21 - 12	渡部 大	
開始時刻	11:16	-	終了時刻	11:44

試合番号	15	3回戦	日付	2010/3/28
埼玉栄 《埼玉県》		2対0	岡崎城西 《愛知県》	
竹内 宏気		21 - 14 21 - 16	藤田 康史	
開始時刻	11:54	-	終了時刻	12:19

試合番号	2	1回戦	日付	2010/3/27
八代東 《熊本県》		2対0	斐太 《岐阜県》	
染木 俊寛		21 - 6 21 - 12	田口 正英	
開始時刻	16:15	-	終了時刻	16:35

試合番号	4	1回戦	日付	2010/3/27
高松第一 《香川県》		2対0	関東第一 《東京都》	
山中 一浩		21 - 15 21 - 18	関口 直挙	
開始時刻	16:00	-	終了時刻	16:33

試合番号	6	2回戦	日付	2010/3/27
旭川実業 《北北海道》		2対1	比叡山 《滋賀県》	
渡部 大		9 - 21 21 - 12	三浦 昂	
開始時刻	16:30	21 - 15	終了時刻	17:07

試合番号	8	2回戦	日付	2010/3/27
八代東 《熊本県》		2対1	新田 《愛媛県》	
染木 俊寛		19 - 21 21 - 13	新居 克哉	
開始時刻	16:55	21 - 16	終了時刻	17:40

試合番号	10	2回戦	日付	2010/3/27
岡崎城西 《愛知県》		2対0	水島工業 《岡山県》	
藤田 康史		21 - 8 21 - 13	矢野 嵩也	
開始時刻	16:30	-	終了時刻	16:49

試合番号	12	2回戦	日付	2010/3/27
高岡第一 《富山県》		2対0	高松第一 《香川県》	
山口 容正		21 - 17 21 - 16	山中 一浩	
開始時刻	17:00	-	終了時刻	17:25

試合番号	14	3回戦	日付	2010/3/28
八代東 《熊本県》		2対1	富岡 《福島県》	
染木 俊寛		23 - 21 16 - 21	小森 洋佑	
開始時刻	11:15	21 - 15	終了時刻	12:05

試合番号	16	3回戦	日付	2010/3/28
札幌第一 《南北海道》		2対1	高岡第一 《富山県》	
山本 皓策		16 - 21 21 - 18	山口 容正	
開始時刻	11:13	21 - 12	終了時刻	12:05

試合番号	17	準決勝	日付	2010/3/28
埼玉栄 《埼玉県》		2対0	八代東 《熊本県》	
和田 治久		21 - 8 21 - 9	染木 俊寛	
開始時刻	12:30	-	終了時刻	12:55

試合番号	18	準決勝	日付	2010/3/28
埼玉栄 《埼玉県》		2対0	札幌第一 《北海道》	
竹内 宏気		21 - 15 21 - 9	山本 皓策	
開始時刻	12:45	-	終了時刻	13:10

試合番号	19	決勝	日付	2010/3/28
埼玉栄 《埼玉県》		2対0	埼玉栄 《埼玉県》	
竹内 宏気		21 - 16 21 - 11	和田 治久	
開始時刻	13:35	-	終了時刻	13:58

試合番号	1	1回戦	日付	2010/3/27
西武台千葉 《千葉県》		2対0	久居 《三重県》	
高瀬 秀穂	21 - 5	田中 歩美		
	21 - 8			
開始時刻	15:40	-	終了時刻	15:57

試合番号	3	1回戦	日付	2010/3/27
長崎女子 《長崎県》		2対0	青森山田 《青森県》	
小森 愛美	21 - 16	福島 由紀		
	24 - 22			
開始時刻	15:38	-	終了時刻	16:14

試合番号	5	2回戦	日付	2010/3/27
富岡 《福島県》		2対0	西武台千葉 《千葉県》	
高木 美季	21 - 15	高瀬 秀穂		
	21 - 10			
開始時刻	16:29	-	終了時刻	16:59

試合番号	7	2回戦	日付	2010/3/27
新田 《愛媛県》		2対1	旭川実業 《北北海道》	
矢部 由貴	20 - 22	堀田 彩美		
	21 - 14			
開始時刻	16:28	21 - 16	終了時刻	17:22

試合番号	9	2回戦	日付	2010/3/27
伊丹北 《兵庫県》		2対0	長崎女子 《長崎県》	
漆崎 真子	21 - 13	小森 愛美		
	21 - 12			
開始時刻	16:40	-	終了時刻	17:10

試合番号	11	2回戦	日付	2010/3/27
名経大市邨 《愛知県》		2対0	札幌静修 《北北海道》	
城口 優里花	22 - 20	渡辺 梨沙		
	21 - 12			
開始時刻	16:27	-	終了時刻	17:02

試合番号	13	3回戦	日付	2010/3/28
樟蔭東 《大阪府》		2対1	富岡 《福島県》	
下田 菜都美	20 - 22	高木 美季		
	21 - 13			
開始時刻	11:13	22 - 20	終了時刻	12:10

試合番号	15	3回戦	日付	2010/3/28
鳥取敬愛 《鳥取県》		2対1	伊丹北 《兵庫県》	
井田 詩織	21 - 19	漆崎 真子		
	18 - 21			
開始時刻	11:12	21 - 14	終了時刻	12:02

試合番号	2	1回戦	日付	2010/3/27
松徳学院 《島根県》		2対1	小松原女子 《埼玉県》	
濱崎 真衣	17 - 21	三木 江里子		
	21 - 8			
開始時刻	16:10	21 - 18	終了時刻	17:05

試合番号	4	1回戦	日付	2010/3/27
新発田商業 《新潟県》		2対0	香川中央 《香川県》	
伊藤 友香	21 - 17	柴村 真希		
	21 - 19			
開始時刻	15:38	-	終了時刻	16:07

試合番号	6	2回戦	日付	2010/3/27
樟蔭東 《大阪府》		2対0	熊本中央 《熊本県》	
下田 菜都美	21 - 17	山本 明希歩		
	22 - 20			
開始時刻	16:29	-	終了時刻	17:01

試合番号	8	2回戦	日付	2010/3/27
高岡西 《富山県》		2対0	松徳学院 《島根県》	
高橋 沙也加	21 - 18	濱崎 真衣		
	21 - 7			
開始時刻	17:22	-	終了時刻	17:50

試合番号	10	2回戦	日付	2010/3/27
鳥取敬愛 《鳥取県》		2対0	作新学院 《栃木県》	
井田 詩織	21 - 12	白井 千都		
	21 - 13			
開始時刻	16:25	-	終了時刻	16:52

試合番号	12	2回戦	日付	2010/3/27
埼玉栄 《埼玉県》		2対1	新発田商業 《新潟県》	
中村 梨沙	21 - 18	伊藤 友香		
	16 - 21			
開始時刻	16:40	21 - 12	終了時刻	17:19

試合番号	14	3回戦	日付	2010/3/28
高岡西 《富山県》		2対1	新田 《愛媛県》	
高橋 沙也加	20 - 22	矢部 由貴		
	21 - 6			
開始時刻	11:50	21 - 5	終了時刻	12:20

試合番号	16	3回戦	日付	2010/3/28
埼玉栄 《埼玉県》		2対1	名経大市邨 《愛知県》	
中村 梨沙	17 - 21	城口 優里花		
	21 - 19			
開始時刻	11:15	21 - 18	終了時刻	12:20



試合番号	17		日付	2010/3/28	
高岡西 《富山県》		2対1	樟蔭東 《大阪府》		
高橋 沙也加		17 - 21 21 - 15	下田 菜都美		
開始時刻	12:44	21 - 11	終了時刻	13:28	

試合番号	18	準決勝	日付	2010/3/28	
埼玉栄 《埼玉県》		2対0	鳥取敬愛 《鳥取県》		
中村 梨沙		21 - 14 21 - 15	井田 詩織		
開始時刻	12:45	-	終了時刻	13:08	

試合番号	19	決勝	日付	2010/3/28	
高岡西 《富山県》		2対0	埼玉栄 《埼玉県》		
高橋 沙也加		21 - 11 21 - 17	中村 梨沙		
開始時刻	13:50	-	終了時刻	14:16	