

# 🏸 平成26年度 第43回 全国高等学校選抜バドミントン大会

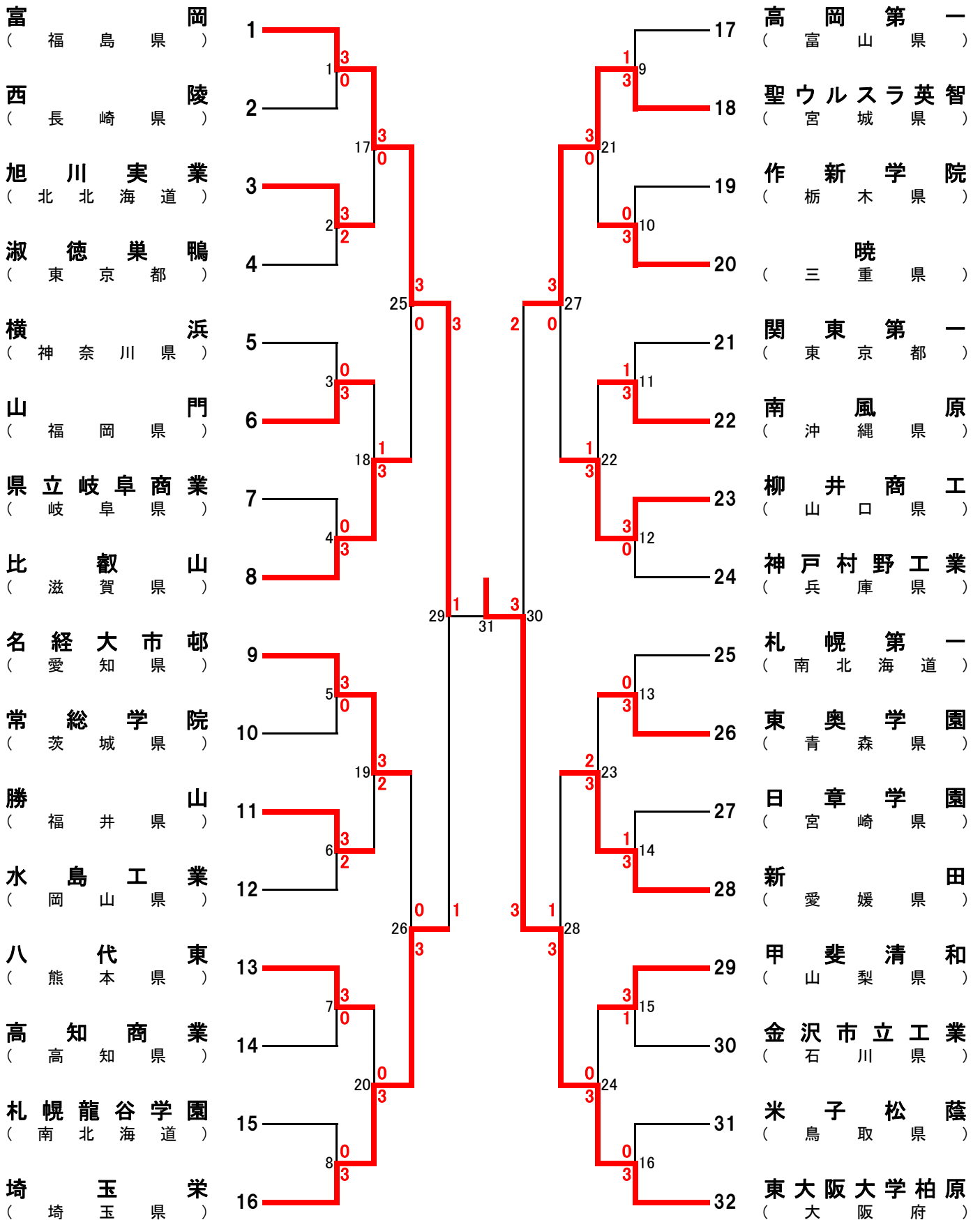
平成27年3月24日～28日 会場：北海道立総合体育センター（北海きたえーる）  
3月24日 開会式  
3月25日～28日 競技

| 学校対抗 |           |       |    |           |       |
|------|-----------|-------|----|-----------|-------|
| 男子   |           |       | 女子 |           |       |
| 1位   | 東大阪大学柏原   | (大阪府) | 1位 | 青森山田      | (青森県) |
| 2位   | 富岡        | (福島県) | 2位 | 富岡        | (福島県) |
| 3位   | 聖ウルスラ学院英智 | (宮城県) | 3位 | 埼玉栄       | (埼玉県) |
|      | 埼玉栄       | (埼玉県) |    | 聖ウルスラ学院英智 | (宮城県) |
| 5位   | 新田        | (愛媛県) | 5位 | 九州国際大学付属  | (福岡県) |
|      | 比叡山       | (滋賀県) |    | 富山国際大学付属  | (富山県) |
|      | 柳井商工      | (山口県) |    | 金沢向陽      | (石川県) |
|      | 名経大市邨     | (愛知県) |    | 園田学園      | (兵庫県) |

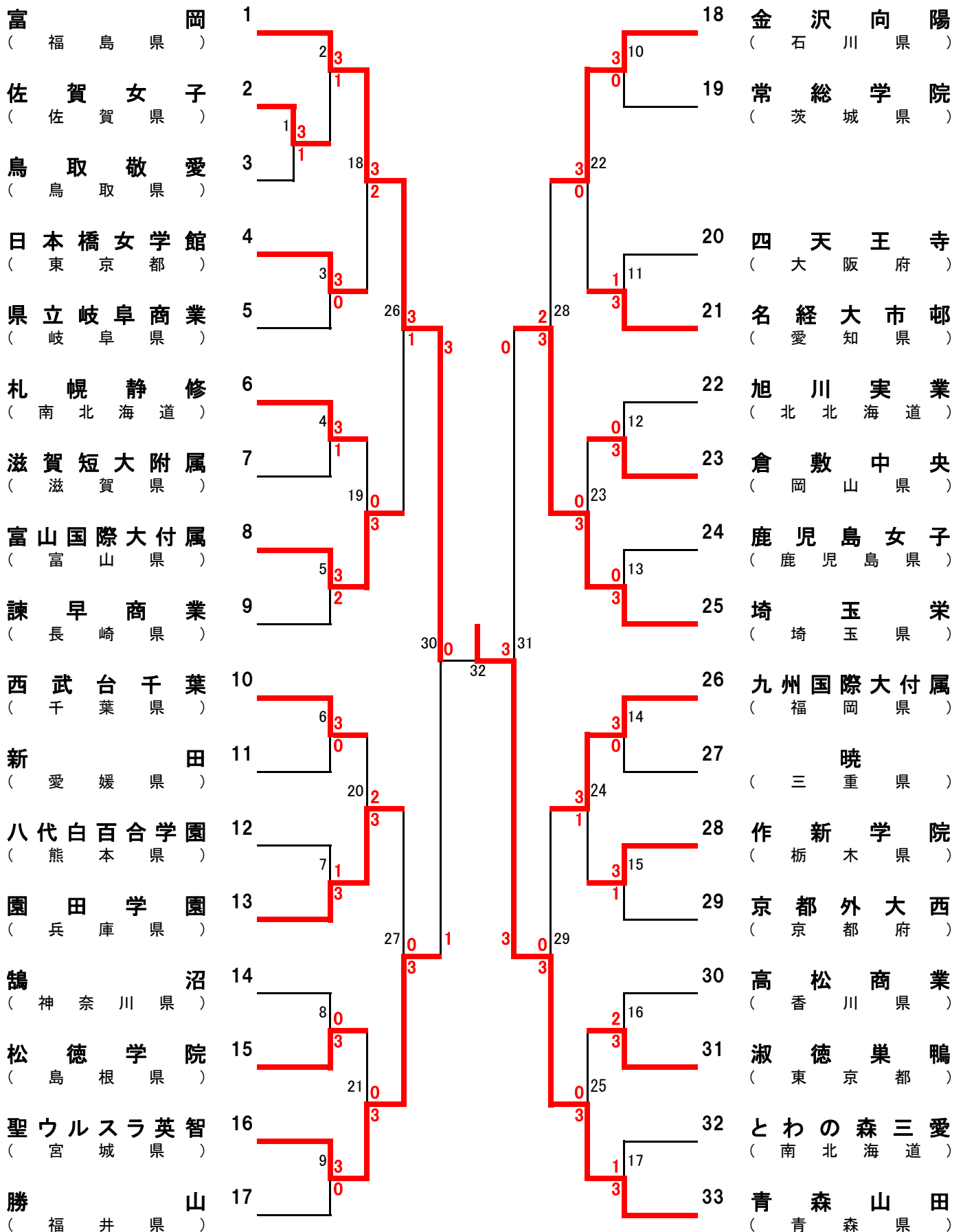
| 個人対抗 ダブルス |             |               |    |              |               |
|-----------|-------------|---------------|----|--------------|---------------|
| 男子        |             |               | 女子 |              |               |
| 1位        | 渡辺 勇大・三橋 健也 | (富岡・福島県)      | 1位 | 山口 茜・鈴木 咲貴   | (勝山・福井県)      |
| 2位        | 小川 桂汰・森岡 秀斗 | (埼玉栄・埼玉県)     | 2位 | 徳能 あすか・保原 彩夏 | (聖ウルスラ英智・宮城県) |
| 3位        | 春成 星哉・森園 周冬 | (日章学園・宮崎県)    | 3位 | 曾根 夏姫・安田 美空  | (青森山田・青森県)    |
|           | 鍵谷 由輝・谷口 雄祐 | (勝山・福井県)      |    | 池内 萌絵・三島 由里  | (松徳学院・島根県)    |
| 5位        | 奥山 晃輔・山下 恭平 | (水島工業・岡山県)    | 5位 | 岩谷 果歩・谷澤 安衣  | (日本橋女学館・東京都)  |
|           | 田中 大祐・西野 勝志 | (新田・愛媛県)      |    | 山森 真凜・米山 麻美  | (富山国際大付属・富山県) |
|           | 石塚 凌大・鈴木 康宏 | (名経大市邨・愛知県)   |    | 樋口 奈津樹・泉 映己子 | (八代白百合学園・熊本県) |
|           | 小倉 由嵩・中村 友哉 | (東大阪大学柏原・大阪府) |    | 川島 美南・上杉 夏美  | (埼玉栄・埼玉県)     |

| 個人対抗 シングルス |       |               |    |        |               |
|------------|-------|---------------|----|--------|---------------|
| 男子         |       |               | 女子 |        |               |
| 1位         | 渡辺 勇大 | (富岡・福島県)      | 1位 | 齋藤 栞   | (埼玉栄・埼玉県)     |
| 2位         | 小倉 由嵩 | (東大阪大学柏原・大阪府) | 2位 | 荒木 萌恵  | (西武台千葉・千葉県)   |
| 3位         | 西野 勝志 | (新田・愛媛県)      | 3位 | 仁平 菜月  | (富岡・福島県)      |
|            | 小川 桂汰 | (埼玉栄・埼玉県)     |    | 山口 茜   | (勝山・福井県)      |
| 5位         | 山下 恭平 | (水島工業・岡山県)    | 5位 | 松山 奈未  | (九州国際大付属・福岡県) |
|            | 霜上 雄一 | (八代東・熊本県)     |    | 樋口 奈津樹 | (八代白百合学園・熊本県) |
|            | 可児 駿弥 | (名経大市邨・愛知県)   |    | 池内 萌絵  | (松徳学院・島根県)    |
|            | 稻盛 晃平 | (高知商業・高知県)    |    | 貴虎 世奈  | (名経大市邨・愛知県)   |

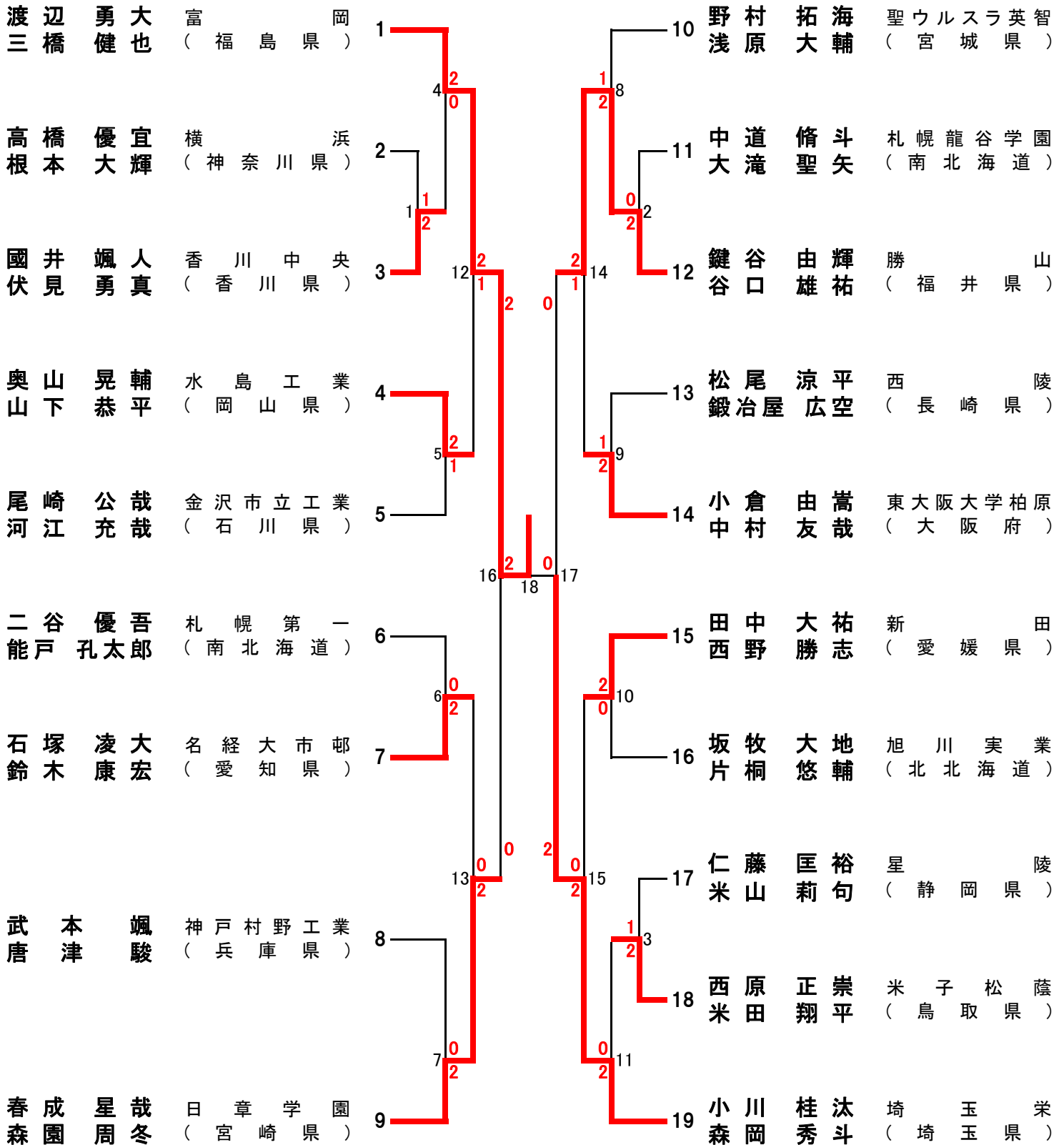
# 平成26年度 第43回 全国高等学校選抜バドミントン大会 男子学校対抗戦 (BT)



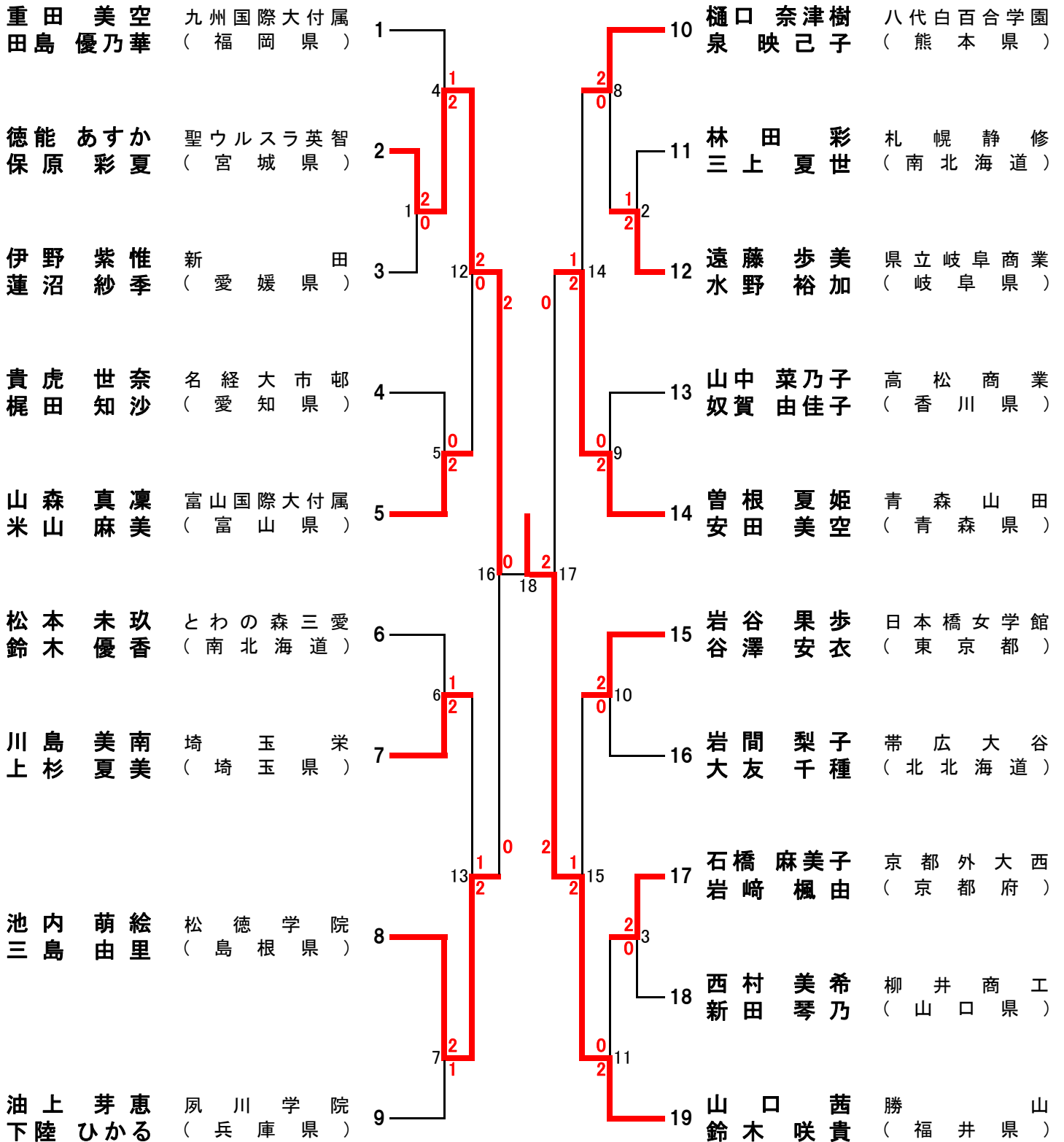
# 平成26年度 第43回 全国高等学校選抜バドミントン大会 女子学校対抗戦 (GT)



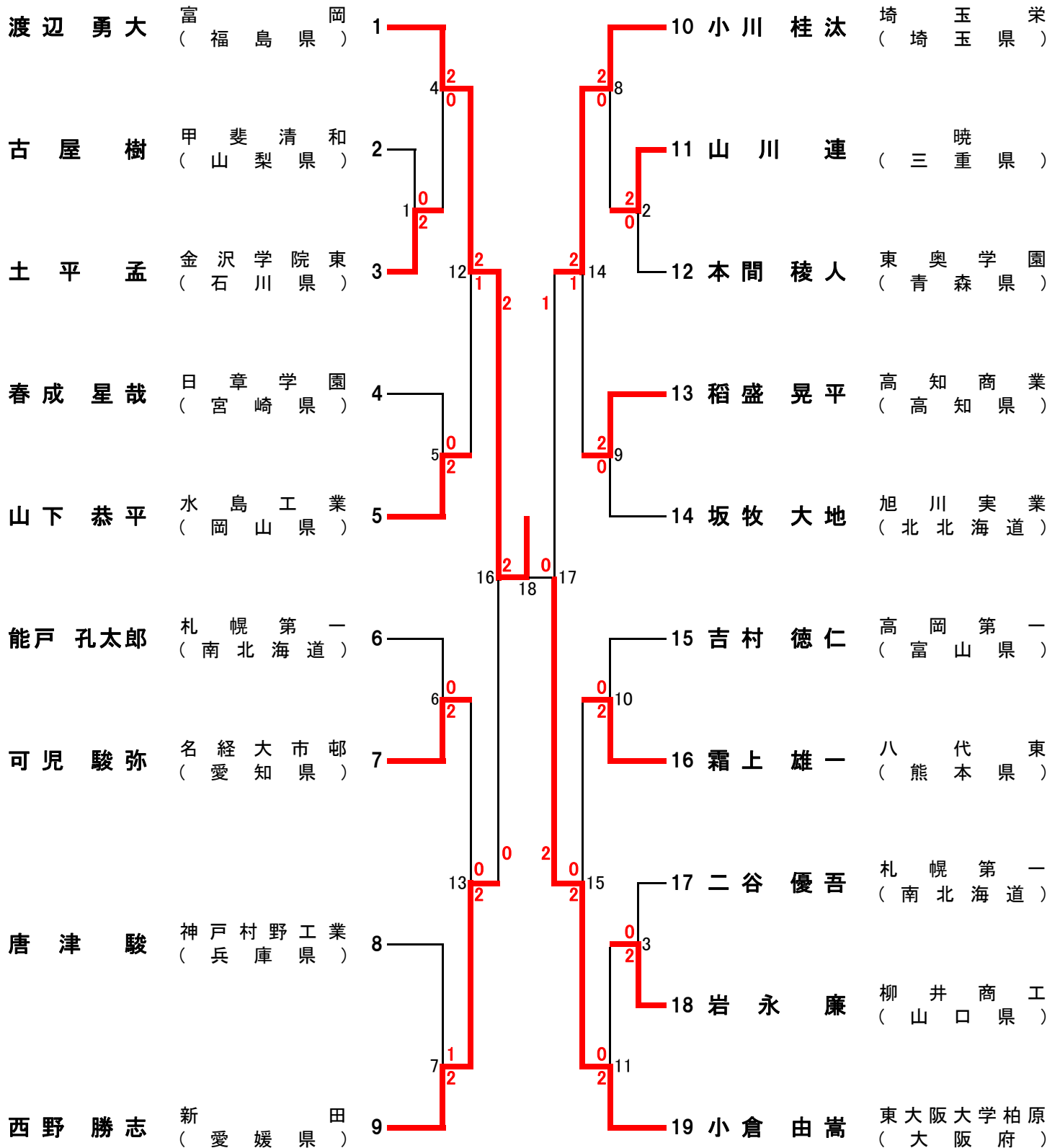
# 平成26年度 第43回 全国高等学校選抜バドミントン大会 男子ダブルス (BD)



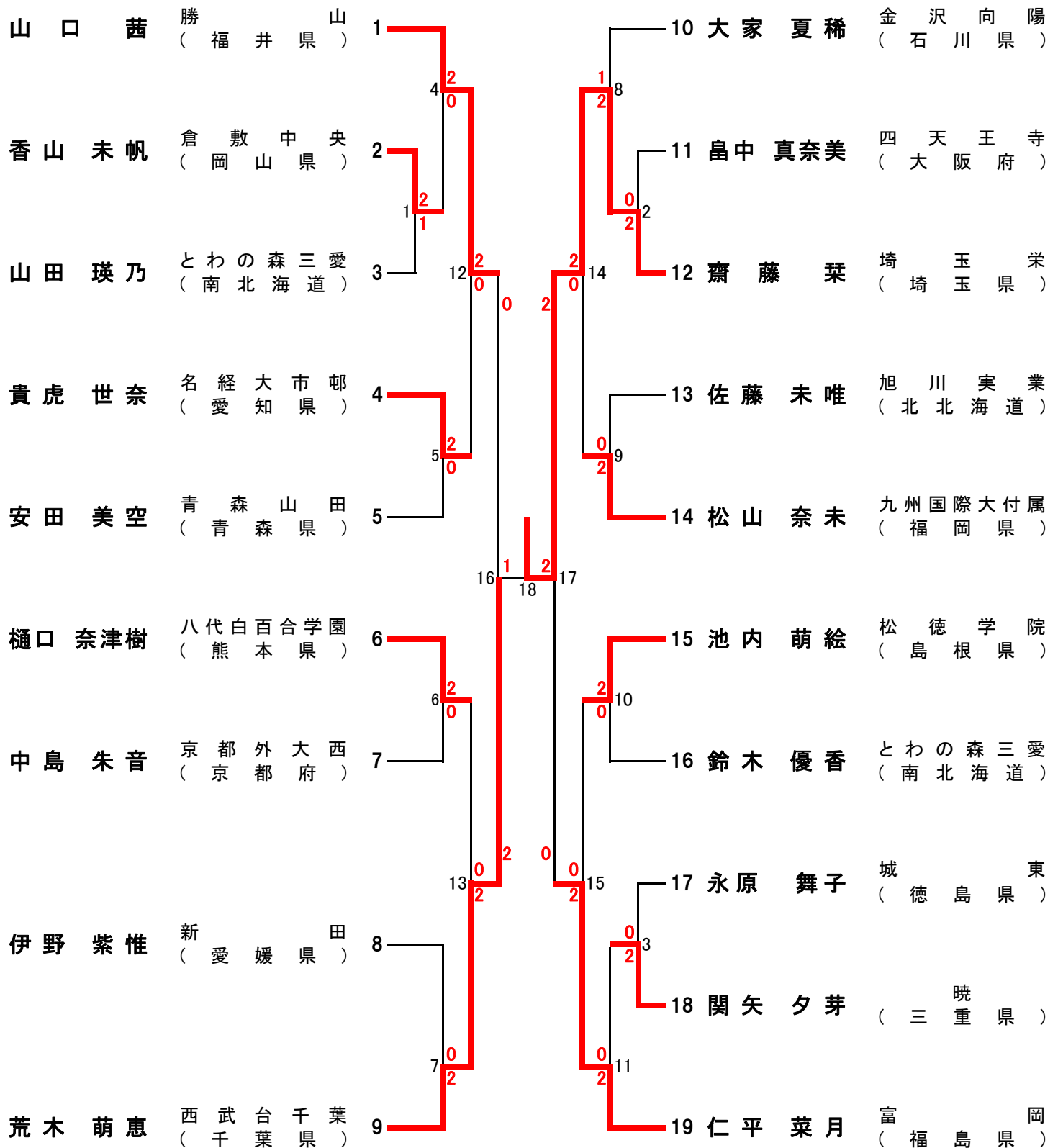
# 平成26年度 第43回 全国高等学校選抜バドミントン大会 女子ダブルス (GD)



# 平成26年度 第43回 全国高等学校選抜バドミントン大会 男子シングルス (BS)



# 平成26年度 第43回 全国高等学校選抜バドミントン大会 女子シングルス (GS)



# 平成26年度 第43回 全国高等学校選抜バドミントン大会

## 学校対抗 男子試合結果

| 学校対抗<br>男子<br>一回戦 | BT01 | 富岡<br>(福島県)    | 3 - 0                              | 西陵<br>(長崎県)          |
|-------------------|------|----------------|------------------------------------|----------------------|
|                   | D1   | 小林 大吾<br>光島 理貴 | 2<br>21 - 19<br>21 - 12            | 0<br>松尾 涼平<br>鍛冶屋 広空 |
|                   | D2   | 山澤 直貴<br>本田 大樹 | 2<br>21 - 11<br>21 - 9             | 0<br>福田 椋司<br>内田 爽紀  |
|                   | S1   | 佐藤 雄輝          | 2<br>19 - 21<br>21 - 18<br>21 - 15 | 1<br>原口 翔多           |
|                   | S2   | 三橋 健也          | -<br>-<br>-                        | 松尾 涼平                |
|                   | S3   | 渡辺 勇大          | -<br>-<br>-                        | 内田 爽紀                |

| 学校対抗<br>男子<br>一回戦 | BT02 | 旭川実業<br>(北北海道) | 3 - 2                              | 淑徳巣鴨<br>(東京都)       |
|-------------------|------|----------------|------------------------------------|---------------------|
|                   | D1   | 坂牧 大地<br>片桐 悠輔 | 2<br>21 - 18<br>21 - 12            | 0<br>大久保 達也<br>下関 元 |
|                   | D2   | 遠藤 大輝<br>稲垣 康太 | 1<br>14 - 21<br>21 - 19<br>18 - 21 | 2<br>工藤 達也<br>板東 拓哉 |
|                   | S1   | 遠藤 真彦          | 2<br>21 - 16<br>21 - 18            | 0<br>牛川 雄太          |
|                   | S2   | 片桐 悠輔          | 0<br>16 - 21<br>17 - 21            | 2<br>工藤 達也          |
|                   | S3   | 坂牧 大地          | 2<br>21 - 18<br>21 - 15            | 0<br>下関 元           |

| 学校対抗<br>男子<br>一回戦 | BT03 | 山門<br>(福岡県)    | 3 - 0                              | 横浜<br>(神奈川県)        |
|-------------------|------|----------------|------------------------------------|---------------------|
|                   | D1   | 荒木 広夢<br>中里 李之 | 2<br>21 - 11<br>21 - 9             | 0<br>高橋 優宜<br>根本 大輝 |
|                   | D2   | 木元 瑛介<br>砂坂 優太 | 2<br>21 - 13<br>21 - 14            | 0<br>石井 宏昌<br>横田 康輝 |
|                   | S1   | 山本 ひかる         | 2<br>21 - 11<br>19 - 21<br>25 - 23 | 1<br>樽 魁斗           |
|                   | S2   | 荒木 広夢          | -<br>-<br>-                        | 橋本 友季也              |
|                   | S3   | 中里 李之          | -<br>-<br>-                        | 石井 宏昌               |

| 学校対抗<br>男子<br>一回戦 | BT04 | 比叡山<br>(滋賀県)   | 3 - 0                             | 県立岐阜商業<br>(岐阜県)      |
|-------------------|------|----------------|-----------------------------------|----------------------|
|                   | D1   | 古屋 啓一<br>杉本 陽太 | 2<br>21 - 13<br>22 - 20           | 0<br>高田 真吾<br>柳瀬 敦也  |
|                   | D2   | 田邊 公規<br>向江 祐貴 | 2<br>21 - 17<br>21 - 16           | 0<br>竹岡 房樹<br>岩瀬 夢有人 |
|                   | S1   | 澤入 健梧          | 2<br>21 - 14<br>20 - 22<br>21 - 4 | 1<br>高木 健太郎          |
|                   | S2   | 藤原 圭祐          | -<br>-<br>-                       | 竹岡 房樹                |
|                   | S3   | 杉本 陽太          | -<br>-<br>-                       | 柳瀬 敦也                |

| 学校対抗<br>男子<br>一回戦 | BT05 | 名経大市邨<br>(愛知県) | 3 - 0                              | 常総学院<br>(茨城県)        |
|-------------------|------|----------------|------------------------------------|----------------------|
|                   | D1   | 石塚 凌大<br>鈴木 康宏 | 2<br>21 - 14<br>21 - 18            | 0<br>佐久間 亮輔<br>中島 健吾 |
|                   | D2   | 安藤 大地<br>可児 駿弥 | 2<br>21 - 12<br>21 - 14            | 0<br>武藤 響<br>高久 友也   |
|                   | S1   | 島津 皓一          | 2<br>17 - 21<br>21 - 16<br>21 - 16 | 1<br>岡田 幸樹           |
|                   | S2   | 可児 駿弥          | -<br>-<br>-                        | 武藤 響                 |
|                   | S3   | 安藤 大地          | -<br>-<br>-                        | 高久 友也                |

| 学校対抗<br>男子<br>一回戦 | BT06 | 勝山<br>(福井県)    | 3 - 2                              | 水島工業<br>(岡山県)       |
|-------------------|------|----------------|------------------------------------|---------------------|
|                   | D1   | 北川 湧介<br>葛葉 朋彦 | 0<br>19 - 21<br>13 - 21            | 2<br>奥山 晃輔<br>山下 恭平 |
|                   | D2   | 鍵谷 由輝<br>谷口 雄祐 | 2<br>21 - 12<br>21 - 17            | 0<br>井上 健太<br>西川 薫  |
|                   | S1   | 藤澤 敏生          | 2<br>19 - 21<br>21 - 10<br>21 - 17 | 1<br>坂本 泰晟          |
|                   | S2   | 鈴木 利拓          | 0<br>9 - 21<br>14 - 21             | 2<br>山下 恭平          |
|                   | S3   | 谷口 雄祐          | 2<br>21 - 7<br>21 - 11             | 0<br>奥山 晃輔          |

| 学校対抗<br>男子<br>一回戦 | BT07 | 八代東<br>(熊本県)   | 3 - 0                   | 高知商業<br>(高知県)        |
|-------------------|------|----------------|-------------------------|----------------------|
|                   | D1   | 霜上 雄一<br>野田 悠斗 | 2<br>21 - 10<br>21 - 11 | 0<br>畠中 優弥<br>伊與木 飛鳥 |
|                   | D2   | 中川 寛樹<br>濱崎 駿  | 2<br>21 - 13<br>21 - 10 | 0<br>稻盛 晃平<br>久保 勇也  |
|                   | S1   | 福原 雄志          | 2<br>21 - 11<br>21 - 12 | 0<br>大久保 有基          |
|                   | S2   | 霜上 雄一          | -<br>-<br>-             | 稻盛 晃平                |
|                   | S3   | 山元 拓摩          | -<br>-<br>-             | 久保 勇也                |

| 学校対抗<br>男子<br>一回戦 | BT08 | 埼玉栄<br>(埼玉県)   | 3 - 0                   | 札幌龍谷学園<br>(北海道)     |
|-------------------|------|----------------|-------------------------|---------------------|
|                   | D1   | 酒井 健登<br>渡邊 航貴 | 2<br>21 - 5<br>21 - 10  | 0<br>岡本 元喜<br>佐藤 広夢 |
|                   | D2   | 渡辺 俊和<br>緒方 友哉 | 2<br>21 - 10<br>21 - 18 | 0<br>中道 脩斗<br>大滝 聖矢 |
|                   | S1   | 小野寺 雅之         | 2<br>21 - 3<br>21 - 17  | 0<br>宇高 友輔          |
|                   | S2   | 小川 桂汰          | -<br>-<br>-             | 大滝 聖矢               |
|                   | S3   | 渡邊 航貴          | -<br>-<br>-             | 中道 脩斗               |



# 平成26年度 第43回 全国高等学校選抜バドミントン大会

## 学校対抗 男子試合結果

| 学校対抗<br>男子<br>一回戦 | BT09 | 聖ウルスラ英智<br>(宮城県) | 3 - 1                              | 高岡第一<br>(富山県)       |
|-------------------|------|------------------|------------------------------------|---------------------|
|                   | D1   | 野村 拓海<br>浅原 大輔   | 2<br>19 - 21<br>21 - 15<br>21 - 10 | 1<br>谷口 拓実<br>真川 嵩平 |
|                   | D2   | 丸山 優斗<br>鈴木 朋弥   | 2<br>13 - 21<br>21 - 12<br>21 - 16 | 1<br>吉村 徳仁<br>藤田 啓汰 |
|                   | S1   | 蕪澤 智樹            | 0<br>14 - 21<br>19 - 21            | 2<br>荒木 絢           |
|                   | S2   | 丸山 優斗            | 2<br>21 - 10<br>21 - 14            | 0<br>吉村 徳仁          |
|                   | S3   | 野村 拓海            | -<br>-                             | 谷口 拓実               |

| 学校対抗<br>男子<br>一回戦 | BT10 | 暁<br>(三重県)     | 3 - 0                              | 作新学院<br>(栃木県)       |
|-------------------|------|----------------|------------------------------------|---------------------|
|                   | D1   | 山川 連<br>古川 築   | 2<br>21 - 9<br>21 - 10             | 0<br>江連 亮太<br>落合 庸亮 |
|                   | D2   | 稲垣 貴裕<br>山口 慎人 | 2<br>20 - 22<br>21 - 17<br>21 - 19 | 1<br>寺田 真也<br>村井 翔  |
|                   | S1   | 金児 直哉          | 2<br>21 - 10<br>21 - 17            | 0<br>若林 由孝          |
|                   | S2   | 山川 連           | -<br>-                             | 寺田 真也               |
|                   | S3   | 古川 築           | -<br>-                             | 村井 翔                |

| 学校対抗<br>男子<br>一回戦 | BT11 | 南風原<br>(沖縄県)    | 3 - 1                              | 関東第一<br>(東京都)         |
|-------------------|------|-----------------|------------------------------------|-----------------------|
|                   | D1   | 上原 尚仁<br>新里 智司  | 2<br>21 - 19<br>21 - 18            | 0<br>岩元 ミライ<br>喜屋武 裕介 |
|                   | D2   | 高江洲 快登<br>田場 盛吾 | 2<br>21 - 14<br>21 - 18            | 0<br>繪面 雄司<br>植森 潤    |
|                   | S1   | 新垣 渉            | 1<br>21 - 14<br>22 - 24<br>15 - 21 | 2<br>中山 颯斗            |
|                   | S2   | 上原 尚仁           | 2<br>21 - 11<br>19 - 21<br>22 - 20 | 1<br>繪面 雄司            |
|                   | S3   | 新里 智司           | -<br>-                             | 岩元 ミライ                |

| 学校対抗<br>男子<br>一回戦 | BT12 | 柳井商工<br>(山口県)  | 3 - 0                             | 神戸村野工業<br>(兵庫県)     |
|-------------------|------|----------------|-----------------------------------|---------------------|
|                   | D1   | 岩永 廉<br>上阪 時歩  | 2<br>21 - 11<br>21 - 16           | 0<br>武本 颯<br>唐津 駿   |
|                   | D2   | 長尾 佑斗<br>山下 貴史 | 2<br>12 - 21<br>21 - 9<br>22 - 20 | 1<br>金田 泰輝<br>堀田 一輝 |
|                   | S1   | 田中 開登          | 2<br>21 - 16<br>21 - 16           | 0<br>戸内 佑亮          |
|                   | S2   | 岩永 廉           | -<br>-                            | 唐津 駿                |
|                   | S3   | 上阪 時歩          | -<br>-                            | 堀田 一輝               |

| 学校対抗<br>男子<br>一回戦 | BT13 | 東奥学園<br>(青森県)  | 3 - 0                              | 札幌第一<br>(南北海道)       |
|-------------------|------|----------------|------------------------------------|----------------------|
|                   | D1   | 相馬 匠<br>三上 楓   | 2<br>18 - 21<br>21 - 16<br>21 - 13 | 1<br>二谷 優吾<br>能戸 孔太郎 |
|                   | D2   | 本間 稜人<br>千葉 一孝 | 2<br>27 - 25<br>20 - 22<br>21 - 19 | 1<br>日詰 晴輝<br>館 賢太   |
|                   | S1   | 村上 正人          | 2<br>13 - 21<br>21 - 15<br>21 - 17 | 1<br>前田 悠真           |
|                   | S2   | 本間 稜人          | -<br>-                             | 二谷 優吾                |
|                   | S3   | 三上 楓           | -<br>-                             | 能戸 孔太郎               |

| 学校対抗<br>男子<br>一回戦 | BT14 | 新田<br>(愛媛県)    | 3 - 1                              | 日章学園<br>(宮崎県)       |
|-------------------|------|----------------|------------------------------------|---------------------|
|                   | D1   | 田中 大祐<br>西野 勝志 | 0<br>18 - 21<br>12 - 21            | 2<br>森園 周冬<br>春成 星哉 |
|                   | D2   | 甲斐 一<br>山本 拓磨  | 2<br>22 - 20<br>21 - 18            | 0<br>杉田 陸<br>細山田 真也 |
|                   | S1   | 中川 正麻          | 2<br>21 - 11<br>21 - 6             | 0<br>長田 直之          |
|                   | S2   | 西野 勝志          | 2<br>19 - 21<br>21 - 10<br>21 - 11 | 1<br>春成 星哉          |
|                   | S3   | 田中 大祐          | -<br>-                             | 森園 周冬               |

| 学校対抗<br>男子<br>一回戦 | BT15 | 甲斐清和<br>(山梨県)  | 3 - 1                   | 金沢市立工業<br>(石川県)     |
|-------------------|------|----------------|-------------------------|---------------------|
|                   | D1   | 興石 悠<br>古屋 樹   | 2<br>21 - 17<br>21 - 17 | 0<br>尾崎 公哉<br>河江 充哉 |
|                   | D2   | 太田 蒼人<br>佐野 大輔 | 2<br>21 - 18<br>21 - 19 | 0<br>紙子 恭輔<br>崎田 真介 |
|                   | S1   | 佐野 勇介          | 0<br>12 - 21<br>11 - 21 | 2<br>谷野 悠太          |
|                   | S2   | 古屋 樹           | 2<br>21 - 14<br>21 - 16 | 0<br>尾崎 公哉          |
|                   | S3   | 佐野 大輔          | -<br>-                  | 河江 充哉               |

| 学校対抗<br>男子<br>一回戦 | BT16 | 東大阪大学柏原<br>(大阪府) | 3 - 0                   | 米子松蔭<br>(鳥取県)       |
|-------------------|------|------------------|-------------------------|---------------------|
|                   | D1   | 小倉 由嵩<br>中村 友哉   | 2<br>21 - 12<br>21 - 6  | 0<br>稲田 友<br>廣瀬 直海  |
|                   | D2   | 佐藤 烈<br>松浦 拓巳    | 2<br>22 - 20<br>21 - 15 | 0<br>西原 正崇<br>米田 翔平 |
|                   | S1   | 高橋 慶             | 2<br>21 - 19<br>21 - 10 | 0<br>赤田 尚輝          |
|                   | S2   | 中村 友哉            | -<br>-                  | 米田 翔平               |
|                   | S3   | 小倉 由嵩            | -<br>-                  | 西原 正崇               |

# 平成26年度 第43回 全国高等学校選抜バドミントン大会

## 学校対抗 男子試合結果

| 学校対抗<br>男子<br>2回戦 | BT17 | 富岡<br>(福島県)    | 3 - 0 | 旭川実業<br>(北海道)           |                |
|-------------------|------|----------------|-------|-------------------------|----------------|
|                   | D1   | 渡辺 勇大<br>三橋 健也 | 2     | 21 - 14<br>21 - 8<br>0  | 坂牧 大地<br>片桐 悠輔 |
|                   | D2   | 本田 大樹<br>山澤 直貴 | 2     | 21 - 10<br>21 - 11<br>0 | 遠藤 大輝<br>稲垣 康太 |
|                   | S1   | 光島 理貴          | 2     | 21 - 16<br>21 - 3<br>0  | 遠藤 真彦          |
|                   | S2   | 三橋 健也          |       | -<br>-<br>-             | 片桐 悠輔          |
|                   | S3   | 渡辺 勇大          |       | -<br>-<br>-             | 坂牧 大地          |

| 学校対抗<br>男子<br>2回戦 | BT18 | 比叡山<br>(滋賀県)   | 3 - 1 | 山門<br>(福岡県)                   |                |
|-------------------|------|----------------|-------|-------------------------------|----------------|
|                   | D1   | 田邊 公規<br>向江 祐貴 | 0     | 15 - 21<br>15 - 21<br>2       | 荒木 広夢<br>中里 李之 |
|                   | D2   | 古屋 啓一<br>杉本 陽太 | 2     | 21 - 19<br>20 - 22<br>21 - 15 | 木元 瑛介<br>砂坂 優太 |
|                   | S1   | 澤入 健梧          | 2     | 21 - 19<br>21 - 15<br>0       | 山本 ひかる         |
|                   | S2   | 藤原 圭祐          | 2     | 23 - 21<br>16 - 21<br>22 - 20 | 荒木 広夢          |
|                   | S3   | 杉本 陽太          |       | -<br>-<br>-                   | 中里 李之          |

| 学校対抗<br>男子<br>2回戦 | BT19 | 名経大市邨<br>(愛知県) | 3 - 2 | 勝山<br>(福井県)             |                |
|-------------------|------|----------------|-------|-------------------------|----------------|
|                   | D1   | 安藤 大地<br>可児 駿弥 | 2     | 21 - 15<br>21 - 12<br>0 | 谷口 雄祐<br>鍵谷 由輝 |
|                   | D2   | 石塚 凌大<br>鈴木 康宏 | 2     | 21 - 13<br>21 - 17<br>0 | 北川 湧介<br>葛葉 朋彦 |
|                   | S1   | 島津 皓一          | 0     | 16 - 21<br>18 - 21<br>2 | 藤澤 敏生          |
|                   | S2   | 安藤 大地          | 0     | 22 - 24<br>13 - 21<br>2 | 谷口 雄祐          |
|                   | S3   | 可児 駿弥          | 2     | 21 - 7<br>23 - 21<br>0  | 鈴木 利拓          |

| 学校対抗<br>男子<br>2回戦 | BT20 | 埼玉栄<br>(埼玉県)   | 3 - 0 | 八代東<br>(熊本県)                  |                |
|-------------------|------|----------------|-------|-------------------------------|----------------|
|                   | D1   | 小川 桂汰<br>森岡 秀斗 | 2     | 17 - 21<br>21 - 19<br>21 - 13 | 中川 寛樹<br>濱崎 駿  |
|                   | D2   | 酒井 健登<br>渡邊 航貴 | 2     | 22 - 20<br>12 - 21<br>21 - 14 | 霜上 雄一<br>野田 悠斗 |
|                   | S1   | 渡辺 俊和          | 2     | 22 - 20<br>21 - 7<br>0        | 山元 拓摩          |
|                   | S2   | 小川 桂汰          |       | -<br>-<br>-                   | 福原 雄志          |
|                   | S3   | 渡邊 航貴          |       | -<br>-<br>-                   | 霜上 雄一          |

| 学校対抗<br>男子<br>2回戦 | BT21 | 聖ウルスラ英智<br>(宮城県) | 3 - 0 | 暁<br>(三重県)              |                |
|-------------------|------|------------------|-------|-------------------------|----------------|
|                   | D1   | 野村 拓海<br>浅原 大輔   | 2     | 21 - 17<br>21 - 16<br>0 | 山川 連<br>古川 築   |
|                   | D2   | 丸山 優斗<br>鈴木 朋弥   | 2     | 21 - 14<br>21 - 8<br>0  | 稲垣 貴裕<br>山口 慎人 |
|                   | S1   | 海老澤 年幾           | 2     | 21 - 10<br>21 - 13<br>0 | 金児 直哉          |
|                   | S2   | 丸山 優斗            |       | -<br>-<br>-             | 山川 連           |
|                   | S3   | 野村 拓海            |       | -<br>-<br>-             | 古川 築           |

| 学校対抗<br>男子<br>2回戦 | BT22 | 柳井商工<br>(山口県)  | 3 - 1 | 南風原<br>(沖縄県)             |                 |
|-------------------|------|----------------|-------|--------------------------|-----------------|
|                   | D1   | 岩永 廉<br>上阪 時歩  | 0     | 19 - 21<br>21 - 23<br>2  | 上原 尚仁<br>新里 智司  |
|                   | D2   | 長尾 佑斗<br>山下 貴史 | 2     | 22 - 20<br>21 - 13<br>0  | 高江洲 快登<br>田場 盛吾 |
|                   | S1   | 田中 開登          | 2     | 21 - 19<br>21 - 17<br>0  | 新垣 涉            |
|                   | S2   | 岩永 廉           | 2     | 21 - 17<br>21 - 16<br>0  | 上原 尚仁           |
|                   | S3   | 上阪 時歩          | 1     | 21 - 14<br>4 - 3<br>打ち切り | 新里 智司           |

| 学校対抗<br>男子<br>2回戦 | BT23 | 新田<br>(愛媛県)    | 3 - 2 | 東奥学園<br>(青森県)           |                |
|-------------------|------|----------------|-------|-------------------------|----------------|
|                   | D1   | 甲斐 一<br>山本 拓磨  | 0     | 11 - 21<br>17 - 21<br>2 | 相馬 匠<br>三上 楓   |
|                   | D2   | 田中 大祐<br>西野 勝志 | 2     | 21 - 13<br>21 - 16<br>0 | 本間 稜人<br>千葉 一孝 |
|                   | S1   | 中川 正麻          | 2     | 21 - 7<br>21 - 14<br>0  | 宮城 吏応          |
|                   | S2   | 甲斐 一           | 0     | 14 - 21<br>17 - 21<br>2 | 本間 稜人          |
|                   | S3   | 西野 勝志          | 2     | 21 - 17<br>21 - 14<br>0 | 三上 楓           |

| 学校対抗<br>男子<br>2回戦 | BT24 | 東大阪大学柏原<br>(大阪府) | 3 - 0 | 甲斐清和<br>(山梨県)           |                |
|-------------------|------|------------------|-------|-------------------------|----------------|
|                   | D1   | 小倉 由嵩<br>中村 友哉   | 2     | 22 - 20<br>21 - 12<br>0 | 興石 悠<br>古屋 樹   |
|                   | D2   | 山中 大峰<br>春日井 一生  | 2     | 21 - 17<br>21 - 18<br>0 | 太田 蒼人<br>佐野 大輔 |
|                   | S1   | 佐藤 烈             | 2     | 21 - 9<br>21 - 12<br>0  | 佐野 勇介          |
|                   | S2   | 中村 友哉            |       | -<br>-<br>-             | 佐野 大輔          |
|                   | S3   | 小倉 由嵩            |       | -<br>-<br>-             | 古屋 樹           |

# 平成26年度 第43回 全国高等学校選抜バドミントン大会

## 学校対抗 男子試合結果

|                    |      |                |                              |                     |
|--------------------|------|----------------|------------------------------|---------------------|
| 学校対抗<br>男子<br>準々決勝 | BT25 | 富岡<br>(福島県)    | 3 - 0                        | 比叡山<br>(滋賀県)        |
|                    | D1   | 小林 大吾<br>光島 理貴 | 2<br>21 - 13<br>21 - 13<br>- | 0<br>古屋 啓一<br>杉本 陽太 |
|                    | D2   | 本田 大樹<br>山澤 直貴 | 2<br>21 - 8<br>21 - 10<br>-  | 0<br>田邊 公規<br>向江 祐貴 |
|                    | S1   | 佐藤 雄輝          | 2<br>21 - 10<br>21 - 16<br>- | 0<br>藤原 圭祐          |
|                    | S2   | 三橋 健也          | -<br>-<br>-                  | 澤入 健梧               |
|                    | S3   | 渡辺 勇大          | -<br>-<br>-                  | 杉本 陽太               |

|                    |      |                |                                    |                     |
|--------------------|------|----------------|------------------------------------|---------------------|
| 学校対抗<br>男子<br>準々決勝 | BT26 | 埼玉栄<br>(埼玉県)   | 3 - 0                              | 名経大市邨<br>(愛知県)      |
|                    | D1   | 小川 桂汰<br>森岡 秀斗 | 2<br>21 - 18<br>21 - 16<br>-       | 0<br>安藤 大地<br>可児 駿弥 |
|                    | D2   | 酒井 健登<br>緒方 友哉 | 2<br>21 - 11<br>19 - 21<br>21 - 14 | 1<br>石塚 凌大<br>鈴木 康宏 |
|                    | S1   | 小野寺 雅之         | 2<br>21 - 8<br>21 - 14<br>-        | 0<br>島津 皓一          |
|                    | S2   | 渡邊 航貴          | -<br>-<br>-                        | 安藤 大地               |
|                    | S3   | 小川 桂汰          | -<br>-<br>-                        | 可児 駿弥               |

|                    |      |                  |                                    |                     |
|--------------------|------|------------------|------------------------------------|---------------------|
| 学校対抗<br>男子<br>準々決勝 | BT27 | 聖ウルスラ英智<br>(宮城県) | 3 - 0                              | 柳井商工<br>(山口県)       |
|                    | D1   | 野村 拓海<br>浅原 大輔   | 2<br>21 - 5<br>21 - 12<br>-        | 0<br>長尾 佑斗<br>山下 貴史 |
|                    | D2   | 丸山 優斗<br>鈴木 朋弥   | 2<br>21 - 11<br>14 - 21<br>21 - 14 | 1<br>岩永 廉<br>上阪 時歩  |
|                    | S1   | 葦澤 智樹            | 2<br>17 - 21<br>21 - 17<br>21 - 17 | 1<br>田中 開登          |
|                    | S2   | 丸山 優斗            | 0<br>21 - 23<br>9 - 2<br>打ち切り      | 1<br>上阪 時歩          |
|                    | S3   | 野村 拓海            | -<br>-<br>-                        | 岩永 廉                |

|                    |      |                  |                              |                     |
|--------------------|------|------------------|------------------------------|---------------------|
| 学校対抗<br>男子<br>準々決勝 | BT28 | 東大阪大学柏原<br>(大阪府) | 3 - 1                        | 新田<br>(愛媛県)         |
|                    | D1   | 小倉 由嵩<br>中村 友哉   | 2<br>21 - 10<br>21 - 14<br>- | 0<br>甲斐 一<br>山本 拓磨  |
|                    | D2   | 松浦 拓巳<br>山中 大峰   | 0<br>10 - 21<br>16 - 21<br>- | 2<br>田中 大祐<br>西野 勝志 |
|                    | S1   | 佐藤 烈             | 2<br>23 - 21<br>25 - 23<br>- | 0<br>中川 正麻          |
|                    | S2   | 中村 友哉            | 2<br>21 - 12<br>21 - 10<br>- | 0<br>田中 大祐          |
|                    | S3   | 小倉 由嵩            | -<br>-<br>-                  | 西野 勝志               |

# 平成26年度 第43回 全国高等学校選抜バドミントン大会

## 学校対抗 男子試合結果

|                   |      |                  |       |                               |   |                |                  |
|-------------------|------|------------------|-------|-------------------------------|---|----------------|------------------|
| 学校対抗<br>男子<br>準決勝 | BT29 | 富岡<br>(福島県)      | 3 - 1 |                               |   |                | 埼玉栄<br>(埼玉県)     |
|                   | D1   | 渡辺 勇大<br>三橋 健也   | 2     | 21 - 10<br>21 - 9<br>-        | 0 | 酒井 健登<br>渡邊 航貴 |                  |
|                   | D2   | 本田 大樹<br>山澤 直貴   | 0     | 19 - 21<br>19 - 21<br>-       | 2 | 小川 桂汰<br>森岡 秀斗 |                  |
|                   | S1   | 光島 理貴            | 2     | 24 - 22<br>21 - 16<br>-       | 0 | 渡辺 俊和          |                  |
|                   | S2   | 三橋 健也            | 2     | 12 - 21<br>21 - 18<br>21 - 16 | 1 | 小川 桂汰          |                  |
|                   | S3   | 渡辺 勇大            |       | 19 - 20<br>-                  |   | 渡邊 航貴          |                  |
|                   |      |                  |       |                               |   | 打ち切り           |                  |
| 学校対抗<br>男子<br>準決勝 | BT30 | 東大阪大学柏原<br>(大阪府) | 3 - 2 |                               |   |                | 聖ウルスラ英智<br>(宮城県) |
|                   | D1   | 松浦 拓巳<br>山中 大峰   | 0     | 10 - 21<br>10 - 21<br>-       | 2 | 野村 拓海<br>浅原 大輔 |                  |
|                   | D2   | 小倉 由嵩<br>中村 友哉   | 2     | 21 - 15<br>21 - 18<br>-       | 0 | 丸山 優斗<br>鈴木 朋弥 |                  |
|                   | S1   | 佐藤 烈             | 2     | 21 - 11<br>21 - 15<br>-       | 0 | 海老澤 年幾         |                  |
|                   | S2   | 小倉 由嵩            | 0     | 15 - 21<br>11 - 21<br>-       | 2 | 丸山 優斗          |                  |
|                   | S3   | 中村 友哉            | 2     | 21 - 16<br>21 - 13<br>-       | 0 | 野村 拓海          |                  |

# 平成26年度 第43回 全国高等学校選抜バドミントン大会

## 学校対抗 男子試合結果

|                  |      |                  |       |                               |                     |
|------------------|------|------------------|-------|-------------------------------|---------------------|
| 学校対抗<br>男子<br>決勝 | BT31 | 東大阪大学柏原<br>(大阪府) | 3 - 1 |                               | 富岡<br>(福島県)         |
|                  | D1   | 松浦 拓巳<br>春日井 一生  | 0     | 12 - 21<br>8 - 21<br>-        | 2<br>渡辺 勇大<br>三橋 健也 |
|                  | D2   | 小倉 由嵩<br>中村 友哉   | 2     | 21 - 15<br>18 - 21<br>21 - 16 | 1<br>本田 大樹<br>山澤 直貴 |
|                  | S1   | 佐藤 烈             | 2     | 17 - 21<br>21 - 18<br>21 - 19 | 1<br>光島 理貴          |
|                  | S2   | 小倉 由嵩            | 2     | 21 - 9<br>16 - 21<br>21 - 13  | 1<br>小林 大吾          |
|                  | S3   | 中村 友哉            | 0     | 13 - 21<br>9 - 21             | 2<br>渡辺 勇大          |
| 並行試合のため先に終了      |      |                  |       |                               |                     |

# 平成26年度 第43回 全国高等学校選抜バドミントン大会

## 学校対抗 女子試合結果

|                     |      |                |       |                               |                   |
|---------------------|------|----------------|-------|-------------------------------|-------------------|
| 学校対抗<br>≪女子≫<br>一回戦 | GT01 | 佐賀女子<br>(佐賀県)  | 3 - 1 |                               | 鳥取敬愛<br>(鳥取県)     |
|                     | D1   | 金子 茉鈴<br>志波 寿奈 | 2     | 18 - 21<br>21 - 11<br>21 - 16 | 1 木村 有沙<br>村田 ひより |
|                     | D2   | 志波 綾香<br>芳賀 真美 | 2     | 21 - 19<br>21 - 18<br>-       | 0 北村 由菜<br>中野 楓月  |
|                     | S1   | 古賀 菜々子         | 1     | 21 - 15<br>10 - 21<br>19 - 21 | 2 香川 もえ花          |
|                     | S2   | 志波 寿奈          | 2     | 21 - 11<br>21 - 12<br>-       | 0 木村 有沙           |
|                     | S3   | 志波 綾香          |       | -<br>-<br>-                   | 濱田 菜々子            |

# 平成26年度 第43回 全国高等学校選抜バドミントン大会

## 学校対抗 女子試合結果

|             |      |                  |                                    |                  |
|-------------|------|------------------|------------------------------------|------------------|
| 学校対抗≪女子≫二回戦 | GT02 | 富岡<br>(福島県)      | 3 - 1                              | 佐賀女子<br>(佐賀県)    |
|             | D1   | 川上 紗恵奈<br>仁平 明花  | 2<br>21 - 14<br>21 - 15            | 金子 茉鈴<br>志波 寿奈   |
|             | D2   | 仁平 菜月<br>吾妻 咲弥   | 2<br>21 - 16<br>21 - 6             | 志波 綾香<br>芳賀 真美   |
|             | S1   | 安齋 綾夏            | 0<br>5 - 21<br>8 - 21              | 古賀 菜々子           |
|             | S2   | 川上 紗恵奈           | 2<br>21 - 7<br>21 - 12             | 志波 寿奈            |
|             | S3   | 仁平 菜月            | -<br>-                             | 志波 綾香            |
| 学校対抗≪女子≫二回戦 | GT03 | 日本橋女学館<br>(東京都)  | 3 - 0                              | 県立岐阜商業<br>(岐阜県)  |
|             | D1   | 岩谷 果歩<br>谷澤 安衣   | 2<br>21 - 13<br>21 - 11            | 遠藤 歩美<br>水野 裕加   |
|             | D2   | 石原 優美<br>村井 陽香   | 2<br>21 - 15<br>21 - 4             | 久瀬 茉里乃<br>小島 沙姫  |
|             | S1   | 日高 桜香            | 2<br>21 - 14<br>21 - 9             | 水野 成美            |
|             | S2   | 谷澤 安衣            | -<br>-                             | 遠藤 歩美            |
|             | S3   | 石原 優美            | -<br>-                             | 水野 裕加            |
| 学校対抗≪女子≫二回戦 | GT04 | 札幌静修<br>(南北海道)   | 3 - 1                              | 滋賀短大附属<br>(滋賀県)  |
|             | D1   | 林田 彩<br>三上 夏世    | 2<br>17 - 21<br>21 - 8<br>21 - 7   | 土棚 莉保<br>山根 美雪   |
|             | D2   | 片桐 麻友花<br>堀江 菜々子 | 2<br>21 - 19<br>19 - 21<br>21 - 7  | 近藤 弘美<br>中田 真由   |
|             | S1   | 梅田 かれん           | 0<br>13 - 21<br>18 - 21            | 池田 真帆            |
|             | S2   | 三上 夏世            | 2<br>18 - 21<br>21 - 12<br>21 - 19 | 中田 真由            |
|             | S3   | 林田 彩             | -<br>-                             | 近藤 弘美            |
| 学校対抗≪女子≫二回戦 | GT05 | 富山国際大付属<br>(富山県) | 3 - 2                              | 諫早商業<br>(長崎県)    |
|             | D1   | 山森 真凜<br>米山 麻美   | 2<br>19 - 21<br>21 - 8<br>21 - 9   | 永田 美樹<br>東郷 佳子   |
|             | D2   | 種岡 遥<br>佐々木 絢子   | 1<br>21 - 12<br>19 - 21<br>16 - 21 | 成富 遥香<br>秋庭 桃子   |
|             | S1   | 小林 愛佳            | 0<br>12 - 21<br>18 - 21            | 大林 智代            |
|             | S2   | 種岡 遥             | 2<br>21 - 18<br>21 - 19            | 成富 遥香            |
|             | S3   | 山森 真凜            | 2<br>21 - 15<br>21 - 7             | 永田 美樹            |
| 学校対抗≪女子≫二回戦 | GT06 | 西武台千葉<br>(千葉県)   | 3 - 0                              | 新田<br>(愛媛県)      |
|             | D1   | 有川 友理奈<br>小沼 みなみ | 2<br>21 - 9<br>21 - 9              | 奥野 里乃<br>鈴木 くらら  |
|             | D2   | 荒木 萌恵<br>坂井 朱里   | 2<br>21 - 16<br>21 - 17            | 伊野 紫惟<br>蓮沼 紗季   |
|             | S1   | 岡部 天             | 2<br>21 - 10<br>21 - 6             | 曾我部 美桜           |
|             | S2   | 荒木 萌恵            | -<br>-                             | 伊野 紫惟            |
|             | S3   | 有川 友理奈           | -<br>-                             | 蓮沼 紗季            |
| 学校対抗≪女子≫二回戦 | GT07 | 園田学園<br>(兵庫県)    | 3 - 1                              | 八代白百合学園<br>(熊本県) |
|             | D1   | 石上 加奈子<br>横山 恵里香 | 2<br>21 - 12<br>21 - 17            | 樋口 奈津樹<br>泉 映己子  |
|             | D2   | 田中 亜実<br>京野 沙耶   | 1<br>17 - 21<br>21 - 13<br>18 - 21 | 上田 綾夏<br>向 琴音    |
|             | S1   | 金田 明香里           | 2<br>11 - 21<br>21 - 10<br>21 - 15 | 谷川 奈津美           |
|             | S2   | 京野 沙耶            | 2<br>19 - 21<br>23 - 21<br>21 - 15 | 樋口 奈津樹           |
|             | S3   | 横山 恵里香           | -<br>-                             | 泉 映己子            |
| 学校対抗≪女子≫二回戦 | GT08 | 松徳学院<br>(島根県)    | 3 - 0                              | 鶴沼<br>(神奈川県)     |
|             | D1   | 池内 萌絵<br>三島 由里   | 2<br>21 - 16<br>21 - 9             | 大北 侑奈<br>菊池 怜奈   |
|             | D2   | 村谷 唯菜<br>曾我部 幸穂  | 2<br>21 - 10<br>21 - 14            | 嶋田 菜乃<br>金田 恵    |
|             | S1   | 宮崎 詩織            | 2<br>21 - 16<br>21 - 19            | 今野 聡子            |
|             | S2   | 池内 萌絵            | -<br>-                             | 大北 侑奈            |
|             | S3   | 三島 由里            | -<br>-                             | 村川 舞             |
| 学校対抗≪女子≫二回戦 | GT09 | 聖ウルスラ英智<br>(宮城県) | 3 - 0                              | 勝山<br>(福井県)      |
|             | D1   | 徳能 あすか<br>保原 彩夏  | 2<br>21 - 17<br>22 - 20            | 山口 茜<br>鈴木 咲貴    |
|             | D2   | 清水 一希<br>小原 凜々子  | 2<br>21 - 6<br>25 - 23             | 朝倉 みなみ<br>西江 彩花  |
|             | S1   | 長町 夏実            | 2<br>21 - 17<br>21 - 16            | 川村 紗瑛子           |
|             | S2   | 清水 一希            | -<br>-                             | 西江 彩花            |
|             | S3   | 保原 彩夏            | -<br>-                             | 山口 茜             |

# 平成26年度 第43回 全国高等学校選抜バドミントン大会

## 学校対抗 女子試合結果

|             |             |                |              |                                |                 |
|-------------|-------------|----------------|--------------|--------------------------------|-----------------|
| 学校対抗≪女子≫二回戦 | <b>GT10</b> | 金沢向陽<br>(石川県)  | <b>3 - 0</b> | 常総学院<br>(茨城県)                  |                 |
|             | D1          | 小野 菜保<br>桃井 伶実 | 2            | 21 - 12<br>21 - 12 0           | 小野 日向子<br>渡辺 真名 |
|             | D2          | 藤村 沙妃<br>大家 夏稀 | 2            | 17 - 21<br>21 - 16 1<br>21 - 7 | 友水 陽香<br>内田 彩佳  |
|             | S1          | 東 久留望          | 2            | 21 - 13<br>21 - 15 0           | 森 咲和佳           |
|             | S2          | 大家 夏稀          |              | -                              | 酒井 虹穂           |
|             | S3          | 吉浦 鈴夏          |              | -                              | 渡辺 真名           |

|             |             |                |              |                                |                 |
|-------------|-------------|----------------|--------------|--------------------------------|-----------------|
| 学校対抗≪女子≫二回戦 | <b>GT11</b> | 名経大市邨<br>(愛知県) | <b>3 - 1</b> | 四天王寺<br>(大阪府)                  |                 |
|             | D1          | 貴虎 世奈<br>梶田 知沙 | 2            | 8 - 21<br>21 - 17 1<br>21 - 12 | 辻田 つかさ<br>川上 めぐ |
|             | D2          | 加藤 若葉<br>田中 友梨 | 1            | 5 - 21<br>21 - 17 2<br>11 - 21 | 徳岡 玲奈<br>畠中 真奈美 |
|             | S1          | 大蔵 舞優          | 2            | 21 - 16<br>22 - 20 0           | 伊藤 亜珠香          |
|             | S2          | 貴虎 世奈          | 2            | 21 - 19<br>21 - 17 0           | 辻田 つかさ          |
|             | S3          | 梶田 知沙          |              | -                              | 畠中 真奈美          |

|             |             |                |              |                      |                |
|-------------|-------------|----------------|--------------|----------------------|----------------|
| 学校対抗≪女子≫二回戦 | <b>GT12</b> | 倉敷中央<br>(岡山県)  | <b>3 - 0</b> | 旭川実業<br>(北北海道)       |                |
|             | D1          | 大谷 真代<br>青山 菜子 | 2            | 21 - 19<br>21 - 15 0 | 佐藤 未唯<br>藤井 春那 |
|             | D2          | 小林 遥華<br>佐藤 亜実 | 2            | 21 - 11<br>21 - 12 0 | 市橋 実結<br>榎本 凧歩 |
|             | S1          | 香山 未帆          | 2            | 21 - 17<br>21 - 13 0 | 佐々木 萌実         |
|             | S2          | 小林 遥華          |              | -                    | 藤井 春那          |
|             | S3          | 青山 菜子          |              | -                    | 佐藤 未唯          |

|             |             |                |              |                      |                |
|-------------|-------------|----------------|--------------|----------------------|----------------|
| 学校対抗≪女子≫二回戦 | <b>GT13</b> | 埼玉栄<br>(埼玉県)   | <b>3 - 0</b> | 鹿児島女子<br>(鹿児島県)      |                |
|             | D1          | 上村 琴音<br>重松 花苗 | 2            | 21 - 7<br>21 - 14 0  | 幸田 花梨<br>安楽 美南 |
|             | D2          | 齋藤 菜<br>松本 莉奈  | 2            | 21 - 15<br>21 - 14 0 | 小林 彩乃<br>仮屋 未来 |
|             | S1          | 西口 涼子          | 2            | 22 - 20<br>24 - 22 0 | 有馬 弥優          |
|             | S2          | 川島 美南          |              | -                    | 幸田 花梨          |
|             | S3          | 齋藤 菜           |              | -                    | 小林 彩乃          |

|             |             |                  |              |                                 |                |
|-------------|-------------|------------------|--------------|---------------------------------|----------------|
| 学校対抗≪女子≫二回戦 | <b>GT14</b> | 九州国際大付属<br>(福岡県) | <b>3 - 0</b> | 暁<br>(三重県)                      |                |
|             | D1          | 重田 美空<br>田島 優乃華  | 2            | 21 - 14<br>21 - 11 0            | 小林 彩華<br>松田 真依 |
|             | D2          | 石橋 舞<br>松山 奈未    | 2            | 16 - 21<br>21 - 15 1<br>21 - 10 | 関矢 夕芽<br>成田 亜美 |
|             | S1          | 松本 茜             | 2            | 21 - 19<br>21 - 9 0             | 鍋島 英里香         |
|             | S2          | 遠山 きよら           |              | -                               | 関矢 夕芽          |
|             | S3          | 松山 奈未            |              | -                               | 成田 亜美          |

|             |             |                 |              |                                 |                 |
|-------------|-------------|-----------------|--------------|---------------------------------|-----------------|
| 学校対抗≪女子≫二回戦 | <b>GT15</b> | 作新学院<br>(栃木県)   | <b>3 - 1</b> | 京都外大西<br>(京都府)                  |                 |
|             | D1          | 中静 日向子<br>大関 令奈 | 1            | 18 - 21<br>25 - 23 2<br>19 - 21 | 石橋 麻美子<br>岩崎 楓由 |
|             | D2          | 石塚 楓菜<br>関町 美由記 | 2            | 21 - 5<br>21 - 10 0             | 角田 遥香<br>島本 萌々花 |
|             | S1          | 海老原 詩織          | 2            | 21 - 14<br>19 - 21 1<br>21 - 16 | 中島 朱音           |
|             | S2          | 中静 日向子          | 2            | 21 - 17<br>22 - 20 0            | 岩崎 楓由           |
|             | S3          | 土屋 宥乃           |              | -                               | 石橋 麻美子          |

|             |             |                 |              |                                 |                 |
|-------------|-------------|-----------------|--------------|---------------------------------|-----------------|
| 学校対抗≪女子≫二回戦 | <b>GT16</b> | 淑徳巣鴨<br>(東京都)   | <b>3 - 2</b> | 高松商業<br>(香川県)                   |                 |
|             | D1          | 木曾 七海<br>井部 恵理香 | 0            | 19 - 21<br>18 - 21 2            | 奴賀 由佳子<br>田中 沙季 |
|             | D2          | 佐々木 しおり<br>飛渡 優 | 2            | 21 - 12<br>21 - 11 0            | 渋谷 泉美<br>西谷 侑里子 |
|             | S1          | 有賀 玲奈           | 2            | 21 - 15<br>21 - 15 0            | 山中 菜乃子          |
|             | S2          | 井部 恵理香          | 0            | 13 - 21<br>17 - 21 2            | 田中 沙季           |
|             | S3          | 木曾 七海           | 2            | 13 - 21<br>21 - 17 1<br>21 - 17 | 奴賀 由佳子          |

|             |             |                 |              |                      |                 |
|-------------|-------------|-----------------|--------------|----------------------|-----------------|
| 学校対抗≪女子≫二回戦 | <b>GT17</b> | 青森山田<br>(青森県)   | <b>3 - 1</b> | とわの森三愛<br>(南北海道)     |                 |
|             | D1          | 志田 千陽<br>斉藤 ひかり | 2            | 21 - 12<br>21 - 16 0 | 豊村 綾乃<br>齊藤 寧音  |
|             | D2          | 安田 美空<br>曾根 夏姫  | 0            | 17 - 21<br>24 - 26 2 | 松本 未玖香<br>鈴木 優香 |
|             | S1          | 藤原 あすか          | 2            | 22 - 20<br>21 - 17 0 | 伊藤 佳織           |
|             | S2          | 安田 美空           | 2            | 21 - 11<br>21 - 11 0 | 山田 瑛乃           |
|             | S3          | 志田 千陽           |              | -                    | 松本 未玖           |



# 平成26年度 第43回 全国高等学校選抜バドミントン大会

## 学校対抗 女子試合結果

| 学校対抗≪女子≫三回戦 | GT18 | 富岡<br>(福島県)     | 3 - 2 | 日本橋女学館<br>(東京都)         |                |
|-------------|------|-----------------|-------|-------------------------|----------------|
|             | D1   | 仁平 菜月<br>吾妻 咲弥  | 0     | 17 - 21<br>17 - 21<br>2 | 岩谷 果歩<br>谷澤 安衣 |
|             | D2   | 川上 紗恵奈<br>仁平 明花 | 2     | 21 - 16<br>21 - 11<br>0 | 石原 優美<br>村井 陽香 |
|             | S1   | 安齋 綾夏           | 0     | 7 - 21<br>4 - 21<br>2   | 日高 桜香          |
|             | S2   | 仁平 菜月           | 2     | 21 - 12<br>21 - 15<br>0 | 谷澤 安衣          |
|             | S3   | 川上 紗恵奈          | 2     | 21 - 16<br>21 - 13<br>0 | 石原 優美          |

| 学校対抗≪女子≫三回戦 | GT19 | 富山国際大付属<br>(富山県) | 3 - 0 | 札幌静修<br>(北海道)                      |                  |
|-------------|------|------------------|-------|------------------------------------|------------------|
|             | D1   | 山森 真凜<br>米山 麻美   | 2     | 21 - 11<br>19 - 21<br>21 - 11<br>1 | 林田 彩<br>三上 夏世    |
|             | D2   | 種岡 遥<br>佐々木 絢子   | 2     | 21 - 13<br>24 - 22<br>0            | 片桐 麻友花<br>堀江 菜々子 |
|             | S1   | 福島 里彩            | 2     | 21 - 13<br>21 - 15<br>0            | 鈴木 美羽            |
|             | S2   | 種岡 遥             |       | -<br>-<br>-                        | 三上 夏世            |
|             | S3   | 山森 真凜            |       | -<br>-<br>-                        | 林田 彩             |

| 学校対抗≪女子≫三回戦 | GT20 | 園田学園<br>(兵庫県)    | 3 - 2 | 西武台千葉<br>(千葉県)                     |                  |
|-------------|------|------------------|-------|------------------------------------|------------------|
|             | D1   | 石上 加奈子<br>横山 恵里香 | 2     | 21 - 12<br>21 - 11<br>0            | 有川 友理奈<br>小沼 みなみ |
|             | D2   | 田中 亜実<br>京野 沙耶   | 2     | 21 - 18<br>21 - 17<br>0            | 荒木 萌恵<br>坂井 朱里   |
|             | S1   | 金田 明香里           | 1     | 21 - 13<br>12 - 21<br>17 - 21<br>2 | 岡部 天             |
|             | S2   | 京野 沙耶            | 0     | 14 - 21<br>4 - 21<br>2             | 荒木 萌恵            |
|             | S3   | 横山 恵里香           | 2     | 21 - 15<br>21 - 16<br>0            | 有川 友理奈           |

| 学校対抗≪女子≫三回戦 | GT21 | 聖ウルスラ英智<br>(宮城県) | 3 - 0 | 松徳学院<br>(島根県)           |                 |
|-------------|------|------------------|-------|-------------------------|-----------------|
|             | D1   | 徳能 あすか<br>保原 彩夏  | 2     | 21 - 12<br>21 - 14<br>0 | 池内 萌絵<br>三島 由里  |
|             | D2   | 清水 一希<br>小原 凜々子  | 2     | 21 - 15<br>21 - 19<br>0 | 村谷 唯菜<br>曾我部 幸穂 |
|             | S1   | 長町 夏実            | 2     | 21 - 13<br>21 - 10<br>0 | 宮崎 詩織           |
|             | S2   | 清水 一希            |       | -<br>-<br>-             | 池内 萌絵           |
|             | S3   | 保原 彩夏            |       | -<br>-<br>-             | 三島 由里           |

| 学校対抗≪女子≫三回戦 | GT22 | 金沢向陽<br>(石川県)  | 3 - 0 | 名経大市邨<br>(愛知県)          |                |
|-------------|------|----------------|-------|-------------------------|----------------|
|             | D1   | 小野 菜保<br>桃井 伶実 | 2     | 21 - 10<br>21 - 13<br>0 | 加藤 若菜<br>田中 友梨 |
|             | D2   | 藤村 沙妃<br>大家 夏稀 | 2     | 21 - 17<br>21 - 16<br>0 | 貴虎 世奈<br>梶田 知沙 |
|             | S1   | 東 久留望          | 2     | 21 - 17<br>21 - 12<br>0 | 大蔵 舞優          |
|             | S2   | 大家 夏稀          |       | -<br>-<br>-             | 貴虎 世奈          |
|             | S3   | 吉浦 鈴夏          |       | -<br>-<br>-             | 梶田 知沙          |

| 学校対抗≪女子≫三回戦 | GT23 | 埼玉栄<br>(埼玉県)   | 3 - 0 | 倉敷中央<br>(岡山県)                      |                |
|-------------|------|----------------|-------|------------------------------------|----------------|
|             | D1   | 川島 美南<br>上杉 夏美 | 2     | 21 - 14<br>21 - 10<br>0            | 小林 遥華<br>武田 莉奈 |
|             | D2   | 上村 琴音<br>重松 花苗 | 2     | 23 - 21<br>21 - 13<br>0            | 大谷 真代<br>青山 菜子 |
|             | S1   | 西口 涼子          | 2     | 14 - 21<br>21 - 17<br>21 - 14<br>1 | 香山 未帆          |
|             | S2   | 齋藤 栞           |       | -<br>-<br>-                        | 小林 遥華          |
|             | S3   | 川島 美南          |       | -<br>-<br>-                        | 青山 菜子          |

| 学校対抗≪女子≫三回戦 | GT24 | 九州国際大付属<br>(福岡県) | 3 - 1 | 作新学院<br>(栃木県)                      |                 |
|-------------|------|------------------|-------|------------------------------------|-----------------|
|             | D1   | 石橋 舞<br>松山 奈未    | 2     | 21 - 16<br>21 - 17<br>0            | 中静 日向子<br>大関 令奈 |
|             | D2   | 重田 美空<br>田島 優乃華  | 2     | 21 - 10<br>21 - 7<br>0             | 石塚 楓菜<br>関町 美由記 |
|             | S1   | 喜岡 奈美            | 1     | 9 - 21<br>21 - 15<br>13 - 21<br>2  | 海老原 詩織          |
|             | S2   | 松山 奈未            | 2     | 19 - 21<br>21 - 16<br>21 - 14<br>1 | 中静 日向子          |
|             | S3   | 石橋 舞             |       | -<br>-<br>-                        | 土屋 宥乃           |

| 学校対抗≪女子≫三回戦 | GT25 | 青森山田<br>(青森県)   | 3 - 0 | 淑徳巣鴨<br>(東京都)           |                 |
|-------------|------|-----------------|-------|-------------------------|-----------------|
|             | D1   | 志田 千陽<br>小田 菜摘  | 2     | 21 - 14<br>21 - 17<br>0 | 飛渡 優<br>佐々木 しおり |
|             | D2   | 斉藤 ひかり<br>曾根 夏姫 | 2     | 21 - 18<br>21 - 14<br>0 | 木曾 七海<br>井部 恵理香 |
|             | S1   | 矢崎 月子           | 2     | 21 - 15<br>21 - 11<br>0 | 有賀 玲奈           |
|             | S2   | 安田 美空           |       | 14 - 10<br>-<br>打ち切り    | 井部 恵理香          |
|             | S3   | 志田 千陽           |       | -<br>-<br>-             | 木曾 七海           |

# 平成26年度 第43回 全国高等学校選抜バドミントン大会

## 学校対抗 女子試合結果

| 学校対抗<br>《女子》<br>準々決勝 | GT26 | 富岡<br>(福島県)     | 3 - 1 | 富山国際大付属<br>(富山県)        |                |
|----------------------|------|-----------------|-------|-------------------------|----------------|
|                      | D1   | 仁平 菜月<br>安齋 綾夏  | 0     | 9 - 21<br>11 - 21<br>-  | 山森 真凜<br>米山 麻美 |
|                      | D2   | 川上 紗恵奈<br>仁平 明花 | 2     | 21 - 17<br>22 - 20<br>- | 種岡 遥<br>佐々木 絢子 |
|                      | S1   | 吾妻 咲弥           | 2     | 21 - 17<br>21 - 16<br>- | 福島 里彩          |
|                      | S2   | 仁平 菜月           | 2     | 21 - 13<br>21 - 15<br>- | 種岡 遥           |
|                      | S3   | 川上 紗恵奈          |       | -<br>-<br>-             | 山森 真凜          |

| 学校対抗<br>《女子》<br>準々決勝 | GT27 | 聖ウルスラ英智<br>(宮城県) | 3 - 0 | 園田学園<br>(兵庫県)                |                  |
|----------------------|------|------------------|-------|------------------------------|------------------|
|                      | D1   | 徳能 あすか<br>保原 彩夏  | 2     | 22 - 20<br>21 - 18<br>-      | 石上 加奈子<br>横山 恵里香 |
|                      | D2   | 清水 一希<br>小原 凜々子  | 2     | 12 - 21<br>21 - 8<br>21 - 15 | 草刈 真子<br>金田 明香里  |
|                      | S1   | 長町 夏実            | 2     | 21 - 12<br>21 - 12<br>-      | 京野 沙耶            |
|                      | S2   | 清水 一希            |       | -<br>-<br>-                  | 横山 恵里香           |
|                      | S3   | 保原 彩夏            |       | -<br>-<br>-                  | 金田 明香里           |

| 学校対抗<br>《女子》<br>準々決勝 | GT28 | 埼玉栄<br>(埼玉県)   | 3 - 2 | 金沢向陽<br>(石川県)                 |                |
|----------------------|------|----------------|-------|-------------------------------|----------------|
|                      | D1   | 川島 美南<br>上杉 夏美 | 0     | 15 - 21<br>15 - 21<br>-       | 藤村 沙妃<br>大家 夏稀 |
|                      | D2   | 重松 花苗<br>上村 琴音 | 0     | 17 - 21<br>7 - 21<br>-        | 桃井 伶実<br>小野 菜保 |
|                      | S1   | 西口 涼子          | 2     | 21 - 9<br>21 - 9<br>-         | 東 久留望          |
|                      | S2   | 齋藤 栞           | 2     | 22 - 24<br>21 - 10<br>21 - 15 | 大家 夏稀          |
|                      | S3   | 川島 美南          | 2     | 21 - 10<br>21 - 5<br>-        | 吉浦 鈴夏          |

| 学校対抗<br>《女子》<br>準々決勝 | GT29 | 青森山田<br>(青森県)   | 3 - 0 | 九州国際大付属<br>(福岡県)             |                 |
|----------------------|------|-----------------|-------|------------------------------|-----------------|
|                      | D1   | 斉藤 ひかり<br>曾根 夏姫 | 2     | 17 - 21<br>21 - 7<br>21 - 13 | 松山 奈未<br>石橋 舞   |
|                      | D2   | 志田 千陽<br>小田 菜摘  | 2     | 21 - 16<br>21 - 19<br>-      | 重田 美空<br>田島 優乃華 |
|                      | S1   | 安田 美空           | 2     | 21 - 16<br>21 - 15<br>-      | 喜岡 奈美           |
|                      | S2   | 矢崎 月子           |       | -<br>-<br>-                  | 松山 奈未           |
|                      | S3   | 志田 千陽           |       | -<br>-<br>-                  | 石橋 舞            |

# 平成26年度 第43回 全国高等学校選抜バドミントン大会

## 学校対抗 女子試合結果

| 学校対抗<br>《女子》<br>準決勝 | GT30 | 富岡<br>(福島県)     | 3 - 1 |                               | 聖ウルスラ英智<br>(宮城県)  |
|---------------------|------|-----------------|-------|-------------------------------|-------------------|
|                     | D1   | 川上 紗恵奈<br>仁平 明花 | 2     | 14 - 21<br>21 - 13<br>21 - 18 | 1 徳能 あすか<br>保原 彩夏 |
|                     | D2   | 仁平 菜月<br>吾妻 咲弥  | 2     | 21 - 16<br>21 - 15<br>-       | 0 清水 一希<br>小原 凜々子 |
|                     | S1   | 安齋 綾夏           | 0     | 4 - 21<br>3 - 21<br>-         | 2 長町 夏実           |
|                     | S2   | 川上 紗恵奈          | 2     | 21 - 8<br>21 - 7<br>-         | 0 保原 彩夏           |
|                     | S3   | 仁平 菜月           |       | -<br>-<br>-                   | 清水 一希             |

| 学校対抗<br>《女子》<br>準決勝 | GT31 | 青森山田<br>(青森県)   | 3 - 0 |                         | 埼玉栄<br>(埼玉県)     |
|---------------------|------|-----------------|-------|-------------------------|------------------|
|                     | D1   | 斉藤 ひかり<br>曾根 夏姫 | 2     | 24 - 22<br>21 - 10<br>- | 0 松本 莉奈<br>上杉 夏美 |
|                     | D2   | 志田 千陽<br>小田 菜摘  | 2     | 21 - 11<br>21 - 11<br>- | 0 上村 琴音<br>重松 花苗 |
|                     | S1   | 安田 美空           | 2     | 21 - 13<br>21 - 13<br>- | 0 西口 涼子          |
|                     | S2   | 志田 千陽           |       | -<br>-<br>-             | 齋藤 栞             |
|                     | S3   | 斉藤 ひかり          |       | -<br>-<br>-             | 川島 美南            |

# 平成26年度 第43回 全国高等学校選抜バドミントン大会

## 学校対抗 女子試合結果

|                    |      |                 |       |                               |                   |
|--------------------|------|-----------------|-------|-------------------------------|-------------------|
| 学校対抗<br>≪女子≫<br>決勝 | GT32 | 青森山田<br>(青森県)   | 3 - 0 |                               | 富岡<br>(福島県)       |
|                    | D1   | 齊藤 ひかり<br>曾根 夏姫 | 2     | 18 - 21<br>21 - 9<br>23 - 21  | 1 川上 紗恵奈<br>仁平 明花 |
|                    | D2   | 志田 千陽<br>小田 菜摘  | 2     | 20 - 22<br>26 - 24<br>21 - 17 | 1 仁平 菜月<br>吾妻 咲弥  |
|                    | S1   | 安田 美空           | 2     | 21 - 8<br>21 - 8<br>-         | 0 安齋 綾夏           |
|                    | S2   | 志田 千陽           |       | -<br>-                        | 川上 紗恵奈            |
|                    | S3   | 齊藤 ひかり          |       | -<br>-                        | 仁平 菜月             |

# 平成26年度 第43回 全国高等学校選抜バドミントン大会

## 個人対抗 男子ダブルス 試合結果

### 1回戦

|      |                            |   |                               |   |                              |
|------|----------------------------|---|-------------------------------|---|------------------------------|
| BD01 | 國井 颯人・伏見 勇真<br>香川中央<br>香川県 | 2 | 21 - 11<br>22 - 24<br>21 - 15 | 1 | 高橋 優宜・根本 大輝<br>横浜<br>神奈川県    |
| BD02 | 鍵谷 由輝・谷口 雄祐<br>勝山<br>福井県   | 2 | 21 - 19<br>21 - 18<br>-       | 0 | 中道 脩斗・大滝 聖矢<br>札幌龍谷学園<br>北海道 |
| BD03 | 西原 正崇・米田 翔平<br>米子松蔭<br>鳥取県 | 2 | 21 - 11<br>12 - 21<br>21 - 17 | 1 | 仁藤 匡裕・米山 莉句<br>星陵<br>静岡県     |

### 2回戦

|      |                               |   |                               |   |                               |
|------|-------------------------------|---|-------------------------------|---|-------------------------------|
| BD04 | 渡辺 勇大・三橋 健也<br>富岡<br>福島県      | 2 | 21 - 13<br>21 - 11<br>-       | 0 | 國井 颯人・伏見 勇真<br>香川中央<br>香川県    |
| BD05 | 奥山 晃輔・山下 恭平<br>水島工業<br>岡山県    | 2 | 21 - 14<br>10 - 21<br>21 - 8  | 1 | 尾崎 公哉・河江 充哉<br>金沢市立工業<br>金沢県  |
| BD06 | 石塚 凌大・鈴木 康宏<br>名経大市邨<br>愛知県   | 2 | 21 - 14<br>21 - 10<br>-       | 0 | 二谷 優吾・能戸 孔太郎<br>札幌第一<br>北海道   |
| BD07 | 春成 星哉・森園 周冬<br>日章学園<br>宮崎県    | 2 | 21 - 8<br>21 - 14<br>-        | 0 | 武本 颯・唐津 駿<br>神戸村野工業<br>兵庫県    |
| BD08 | 鍵谷 由輝・谷口 雄祐<br>勝山<br>福井県      | 2 | 21 - 19<br>15 - 21<br>21 - 15 | 1 | 野村 拓海・浅原 大輔<br>聖ウルスラ英智<br>宮城県 |
| BD09 | 小倉 由嵩・中村 友哉<br>東大阪大学柏原<br>大阪府 | 2 | 21 - 17<br>21 - 23<br>21 - 16 | 1 | 松尾 涼平・鍛冶屋 広空<br>西陵<br>長崎県     |
| BD10 | 田中 大祐・西野 勝志<br>新田<br>愛媛県      | 2 | 21 - 17<br>22 - 20<br>-       | 0 | 坂牧 大地・片桐 悠輔<br>旭川実業<br>北海道    |
| BD11 | 小川 桂汰・森岡 秀斗<br>埼玉栄<br>埼玉県     | 2 | 21 - 14<br>21 - 8<br>-        | 0 | 西原 正崇・米田 翔平<br>米子松蔭<br>鳥取県    |

# 平成26年度 第43回 全国高等学校選抜バドミントン大会

## 個人対抗 男子ダブルス 試合結果

### 準々決勝

|      |                            |   |                               |   |                               |
|------|----------------------------|---|-------------------------------|---|-------------------------------|
| BD12 | 渡辺 勇大・三橋 健也<br>富岡<br>福島県   | 2 | 21 - 23<br>21 - 12<br>21 - 8  | 1 | 奥山 晃輔・山下 恭平<br>水島工業<br>岡山県    |
| BD13 | 春成 星哉・森園 周冬<br>日章学園<br>宮崎県 | 2 | 21 - 13<br>21 - 13<br>-       | 0 | 石塚 凌大・鈴木 康宏<br>名経大市邨<br>愛知県   |
| BD14 | 鍵谷 由輝・谷口 雄祐<br>勝山<br>福井県   | 2 | 14 - 21<br>21 - 18<br>21 - 12 | 1 | 小倉 由嵩・中村 友哉<br>東大阪大学柏原<br>大阪府 |
| BD15 | 小川 桂汰・森岡 秀斗<br>埼玉栄<br>埼玉県  | 2 | 21 - 11<br>21 - 19<br>-       | 0 | 田中 大祐・西野 勝志<br>新田<br>愛媛県      |

### 準決勝

|      |                           |   |                         |   |                            |
|------|---------------------------|---|-------------------------|---|----------------------------|
| BD16 | 渡辺 勇大・三橋 健也<br>富岡<br>福島県  | 2 | 21 - 10<br>21 - 8<br>-  | 0 | 春成 星哉・森園 周冬<br>日章学園<br>宮崎県 |
| BD17 | 小川 桂汰・森岡 秀斗<br>埼玉栄<br>埼玉県 | 2 | 21 - 10<br>21 - 14<br>- | 0 | 鍵谷 由輝・谷口 雄祐<br>勝山<br>福井県   |

### 決勝

|      |                          |   |                         |   |                           |
|------|--------------------------|---|-------------------------|---|---------------------------|
| BD18 | 渡辺 勇大・三橋 健也<br>富岡<br>福島県 | 2 | 21 - 15<br>21 - 13<br>- | 0 | 小川 桂汰・森岡 秀斗<br>埼玉栄<br>埼玉県 |
|------|--------------------------|---|-------------------------|---|---------------------------|

# 平成26年度 第43回 全国高等学校選抜バドミントン大会

## 個人対抗 女子ダブルス 試合結果

### 1回戦

|      |                                |   |                               |   |                            |
|------|--------------------------------|---|-------------------------------|---|----------------------------|
| GD01 | 徳能 あすか・保原 彩夏<br>聖ウルスラ英智<br>宮城県 | 2 | 21 - 12<br>21 - 16<br>-       | 0 | 伊野 紫惟・蓮沼 紗季<br>新田<br>愛媛県   |
| GD02 | 遠藤 歩美・水野 裕加<br>県立岐阜商業<br>岐阜県   | 2 | 16 - 21<br>21 - 13<br>21 - 13 | 1 | 林田 彩・三上 夏世<br>札幌静修<br>北海道  |
| GD03 | 石橋 麻美子・岩崎 楓由<br>京都外大西<br>京都府   | 2 | 21 - 16<br>21 - 17<br>-       | 0 | 西村 美希・新田 琴乃<br>柳井商工<br>山口県 |

### 2回戦

|      |                                |   |                               |   |                                |
|------|--------------------------------|---|-------------------------------|---|--------------------------------|
| GD04 | 徳能 あすか・保原 彩夏<br>聖ウルスラ英智<br>宮城県 | 2 | 21 - 17<br>15 - 21<br>21 - 16 | 1 | 重田 美空・田島 優乃華<br>九州国際大付属<br>福岡県 |
| GD05 | 山森 真凜・米山 麻美<br>富山国際大付属<br>富山県  | 2 | 21 - 14<br>21 - 14<br>-       | 0 | 貴虎 世奈・梶田 知沙<br>名経大市邨<br>愛知県    |
| GD06 | 川島 美南・上杉 夏美<br>埼玉栄<br>埼玉県      | 2 | 24 - 22<br>8 - 21<br>21 - 17  | 1 | 松本 未玖・鈴木 優香<br>とわの森三愛<br>北海道   |
| GD07 | 池内 萌絵・三島 由里<br>松徳学院<br>島根県     | 2 | 17 - 21<br>21 - 17<br>21 - 10 | 1 | 油上 芽恵・下陸 ひかる<br>夙川学院<br>兵庫県    |
| GD08 | 樋口 奈津樹・泉 映己子<br>八代白百合学園<br>熊本県 | 2 | 21 - 16<br>21 - 19<br>-       | 0 | 遠藤 歩美・水野 裕加<br>県立岐阜商業<br>岐阜県   |
| GD09 | 曾根 夏姫・安田 美空<br>青森山田<br>青森県     | 2 | 21 - 7<br>21 - 8<br>-         | 0 | 山中 菜乃子・奴賀 由佳子<br>高松商業<br>香川県   |
| GD10 | 岩谷 果歩・谷澤 安衣<br>日本橋女学館<br>東京都   | 2 | 21 - 17<br>21 - 18<br>-       | 0 | 岩間 梨子・大友 千種<br>帯広大谷<br>北海道     |
| GD11 | 山口 茜・鈴木 咲貴<br>勝山<br>福井県        | 2 | 21 - 9<br>21 - 10<br>-        | 0 | 石橋 麻美子・岩崎 楓由<br>京都外大西<br>京都府   |

# 平成26年度 第43回 全国高等学校選抜バドミントン大会

## 個人対抗 女子ダブルス 試合結果

### 準々決勝

|      |                                |   |                               |   |                                |
|------|--------------------------------|---|-------------------------------|---|--------------------------------|
| GD12 | 徳能 あすか・保原 彩夏<br>聖ウルスラ英智<br>宮城県 | 2 | 21 - 14<br>21 - 15<br>-       | 0 | 山森 真凜・米山 麻美<br>富山国際大付属<br>富山県  |
| GD13 | 池内 萌絵・三島 由里<br>松徳学院<br>島根県     | 2 | 17 - 21<br>21 - 16<br>21 - 17 | 1 | 川島 美南・上杉 夏美<br>埼玉栄<br>埼玉県      |
| GD14 | 曾根 夏姫・安田 美空<br>青森山田<br>青森県     | 2 | 19 - 21<br>21 - 14<br>22 - 20 | 1 | 樋口 奈津樹・泉 映己子<br>八代白百合学園<br>熊本県 |
| GD15 | 山口 茜・鈴木 咲貴<br>勝山<br>福井県        | 2 | 18 - 21<br>21 - 18<br>21 - 14 | 1 | 岩谷 果歩・谷澤 安衣<br>日本橋女学館<br>東京都   |

### 準決勝

|      |                                |   |                         |   |                            |
|------|--------------------------------|---|-------------------------|---|----------------------------|
| GD16 | 徳能 あすか・保原 彩夏<br>聖ウルスラ英智<br>宮城県 | 2 | 21 - 14<br>21 - 13<br>- | 0 | 池内 萌絵・三島 由里<br>松徳学院<br>島根県 |
| GD17 | 山口 茜・鈴木 咲貴<br>勝山<br>福井県        | 2 | 21 - 18<br>21 - 19<br>- | 0 | 曾根 夏姫・安田 美空<br>青森山田<br>青森県 |

### 決勝

|      |                         |   |                         |   |                                |
|------|-------------------------|---|-------------------------|---|--------------------------------|
| GD18 | 山口 茜・鈴木 咲貴<br>勝山<br>福井県 | 2 | 21 - 11<br>21 - 12<br>- | 0 | 徳能 あすか・保原 彩夏<br>聖ウルスラ英智<br>宮城県 |
|------|-------------------------|---|-------------------------|---|--------------------------------|



# 平成26年度 第43回 全国高等学校選抜バドミントン大会

## 個人対抗 男子シングルス 試合結果

### 1回戦

|      |                      |   |                         |   |                      |
|------|----------------------|---|-------------------------|---|----------------------|
| BS01 | 土平 孟<br>金沢学院東<br>石川県 | 2 | 27 - 25<br>21 - 18<br>- | 0 | 古屋 樹<br>甲斐清和<br>山梨県  |
| BS02 | 山川 連<br>暁<br>三重県     | 2 | 22 - 20<br>21 - 17<br>- | 0 | 本間 稜人<br>東奥学園<br>青森県 |
| BS03 | 岩永 廉<br>柳井商工<br>山口県  | 2 | 22 - 20<br>22 - 20<br>- | 0 | 二谷 優吾<br>札幌第一<br>北海道 |

### 2回戦

|      |                         |   |                               |   |                       |
|------|-------------------------|---|-------------------------------|---|-----------------------|
| BS04 | 渡辺 勇大<br>富岡<br>福島県      | 2 | 21 - 9<br>21 - 16<br>-        | 0 | 土平 孟<br>金沢学院東<br>石川県  |
| BS05 | 山下 恭平<br>水島工業<br>岡山県    | 2 | 21 - 13<br>21 - 17<br>-       | 0 | 春成 星哉<br>日章学園<br>宮崎県  |
| BS06 | 可児 駿弥<br>名経大市邨<br>愛知県   | 2 | 21 - 12<br>21 - 12<br>-       | 0 | 能戸 孔太郎<br>札幌第一<br>北海道 |
| BS07 | 西野 勝志<br>新田<br>愛媛県      | 2 | 21 - 15<br>20 - 22<br>21 - 10 | 1 | 唐津 駿<br>神戸村野工業<br>兵庫県 |
| BS08 | 小川 桂汰<br>埼玉栄<br>埼玉県     | 2 | 21 - 9<br>21 - 13<br>-        | 0 | 山川 連<br>暁<br>三重県      |
| BS09 | 稻盛 晃平<br>高知商業<br>高知県    | 2 | 21 - 15<br>21 - 10<br>-       | 0 | 坂牧 大地<br>旭川実業<br>北海道  |
| BS10 | 霜上 雄一<br>八代東<br>熊本県     | 2 | 21 - 18<br>21 - 8<br>-        | 0 | 吉村 徳仁<br>高岡第一<br>富山県  |
| BS11 | 小倉 由嵩<br>東大阪大学柏原<br>大阪府 | 2 | 21 - 14<br>21 - 19<br>-       | 0 | 岩永 廉<br>柳井商工<br>山口県   |

# 平成26年度 第43回 全国高等学校選抜バドミントン大会

## 個人対抗 男子シングルス 試合結果

### 準々決勝

|      |                         |   |                               |   |                       |
|------|-------------------------|---|-------------------------------|---|-----------------------|
| BS12 | 渡辺 勇大<br>富岡<br>福島県      | 2 | 22 - 24<br>21 - 13<br>21 - 17 | 1 | 山下 恭平<br>水島工業<br>岡山県  |
| BS13 | 西野 勝志<br>新田<br>愛媛県      | 2 | 21 - 16<br>21 - 11<br>-       | 0 | 可児 駿弥<br>名経大市邨<br>愛知県 |
| BS14 | 小川 桂汰<br>埼玉栄<br>埼玉県     | 2 | 19 - 21<br>21 - 10<br>21 - 11 | 1 | 稻盛 晃平<br>高知商業<br>高知県  |
| BS15 | 小倉 由嵩<br>東大阪大学柏原<br>大阪府 | 2 | 21 - 13<br>21 - 19<br>-       | 0 | 霜上 雄一<br>八代東<br>熊本県   |

### 準決勝

|      |                         |   |                               |   |                     |
|------|-------------------------|---|-------------------------------|---|---------------------|
| BS16 | 渡辺 勇大<br>富岡<br>福島県      | 2 | 21 - 12<br>21 - 12<br>-       | 0 | 西野 勝志<br>新田<br>愛媛県  |
| BS17 | 小倉 由嵩<br>東大阪大学柏原<br>大阪府 | 2 | 21 - 14<br>19 - 21<br>21 - 13 | 1 | 小川 桂汰<br>埼玉栄<br>埼玉県 |

### 決勝

|      |                    |   |                        |   |                         |
|------|--------------------|---|------------------------|---|-------------------------|
| BS18 | 渡辺 勇大<br>富岡<br>福島県 | 2 | 22 - 20<br>21 - 9<br>- | 0 | 小倉 由嵩<br>東大阪大学柏原<br>大阪府 |
|------|--------------------|---|------------------------|---|-------------------------|

# 平成26年度 第43回 全国高等学校選抜バドミントン大会

## 個人対抗 女子シングルス 試合結果

### 1回戦

|      |                      |   |                              |   |                        |
|------|----------------------|---|------------------------------|---|------------------------|
| GS01 | 香山 未帆<br>倉敷中央<br>岡山県 | 2 | 19 - 21<br>21 - 12<br>21 - 8 | 1 | 山田 瑛乃<br>とわの森三愛<br>北海道 |
| GS02 | 齋藤 栞<br>埼玉栄<br>埼玉県   | 2 | 21 - 9<br>21 - 11<br>-       | 0 | 畠中 真奈美<br>四天王寺<br>大阪府  |
| GS03 | 関矢 夕芽<br>暁<br>三重県    | 2 | 21 - 10<br>21 - 13<br>-      | 0 | 永原 舞子<br>城東<br>徳島県     |

### 2回戦

|      |                          |   |                              |   |                        |
|------|--------------------------|---|------------------------------|---|------------------------|
| GS04 | 山口 茜<br>勝山<br>福井県        | 2 | 21 - 17<br>21 - 12<br>-      | 0 | 香山 未帆<br>倉敷中央<br>岡山県   |
| GS05 | 貴虎 世奈<br>名経大市邨<br>愛知県    | 2 | 21 - 17<br>21 - 12<br>-      | 0 | 安田 美空<br>青森山田<br>青森県   |
| GS06 | 樋口 奈津樹<br>八代白百合学園<br>熊本県 | 2 | 21 - 11<br>22 - 20<br>-      | 0 | 中島 朱音<br>京都外大西<br>京都府  |
| GS07 | 荒木 萌恵<br>西武台千葉<br>千葉県    | 2 | 21 - 9<br>21 - 13<br>-       | 0 | 伊野 紫惟<br>新田<br>愛媛県     |
| GS08 | 齋藤 栞<br>埼玉栄<br>埼玉県       | 2 | 13 - 21<br>21 - 13<br>21 - 8 | 1 | 大家 夏稀<br>金沢向陽<br>石川県   |
| GS09 | 松山 奈未<br>九州国際大付属<br>福岡県  | 2 | 21 - 16<br>21 - 16<br>-      | 0 | 佐藤 未唯<br>旭川実業<br>北北海道  |
| GS10 | 池内 萌絵<br>松徳学院<br>島根県     | 2 | 21 - 12<br>21 - 11<br>-      | 0 | 鈴木 優香<br>とわの森三愛<br>北海道 |
| GS11 | 仁平 菜月<br>富岡<br>福島県       | 2 | 21 - 11<br>21 - 10<br>-      | 0 | 関矢 夕芽<br>暁<br>三重県      |

# 平成26年度 第43回 全国高等学校選抜バドミントン大会

## 個人対抗 女子シングルス 試合結果

### 準々決勝

|      |                       |   |                         |   |                          |
|------|-----------------------|---|-------------------------|---|--------------------------|
| GS12 | 山口 茜<br>勝山<br>福井県     | 2 | 21 - 14<br>25 - 23<br>- | 0 | 貴虎 世奈<br>名経大市邨<br>愛知県    |
| GS13 | 荒木 萌恵<br>西武台千葉<br>千葉県 | 2 | 21 - 15<br>21 - 17<br>- | 0 | 樋口 奈津樹<br>八代白百合学園<br>熊本県 |
| GS14 | 齋藤 菜<br>埼玉栄<br>埼玉県    | 2 | 21 - 18<br>21 - 12<br>- | 0 | 松山 奈未<br>九州国際大付属<br>福岡県  |
| GS15 | 仁平 菜月<br>富岡<br>福島県    | 2 | 21 - 18<br>21 - 16<br>- | 0 | 池内 萌絵<br>松徳学院<br>島根県     |

### 準決勝

|      |                       |   |                         |   |                    |
|------|-----------------------|---|-------------------------|---|--------------------|
| GS16 | 荒木 萌恵<br>西武台千葉<br>千葉県 | 2 | 21 - 18<br>21 - 10<br>- | 0 | 山口 茜<br>勝山<br>福井県  |
| GS17 | 齋藤 菜<br>埼玉栄<br>埼玉県    | 2 | 21 - 18<br>21 - 19<br>- | 0 | 仁平 菜月<br>富岡<br>福島県 |

### 決勝

|      |                    |   |                               |   |                       |
|------|--------------------|---|-------------------------------|---|-----------------------|
| GS18 | 齋藤 菜<br>埼玉栄<br>埼玉県 | 2 | 21 - 18<br>11 - 21<br>21 - 14 | 1 | 荒木 萌恵<br>西武台千葉<br>千葉県 |
|------|--------------------|---|-------------------------------|---|-----------------------|