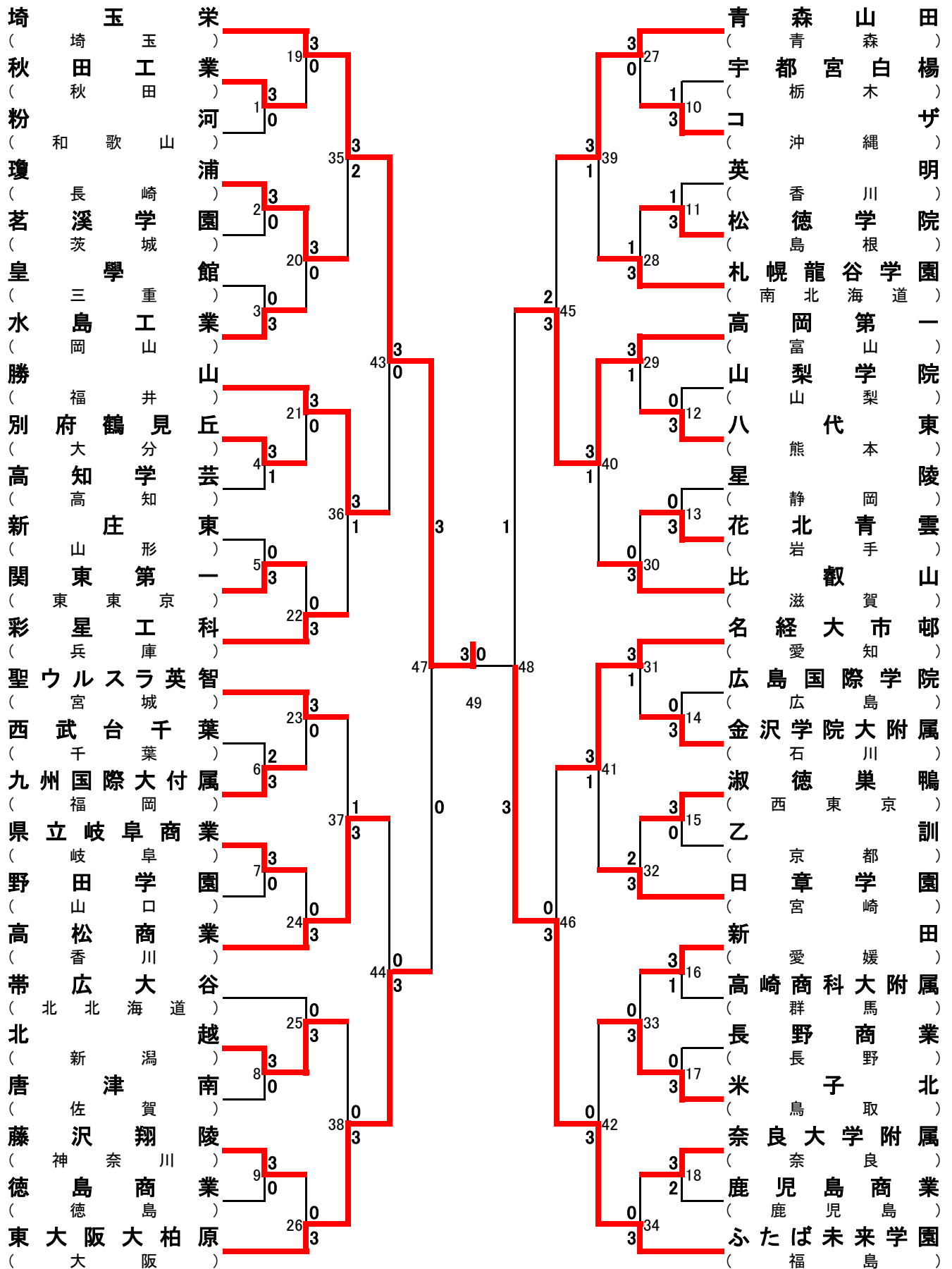
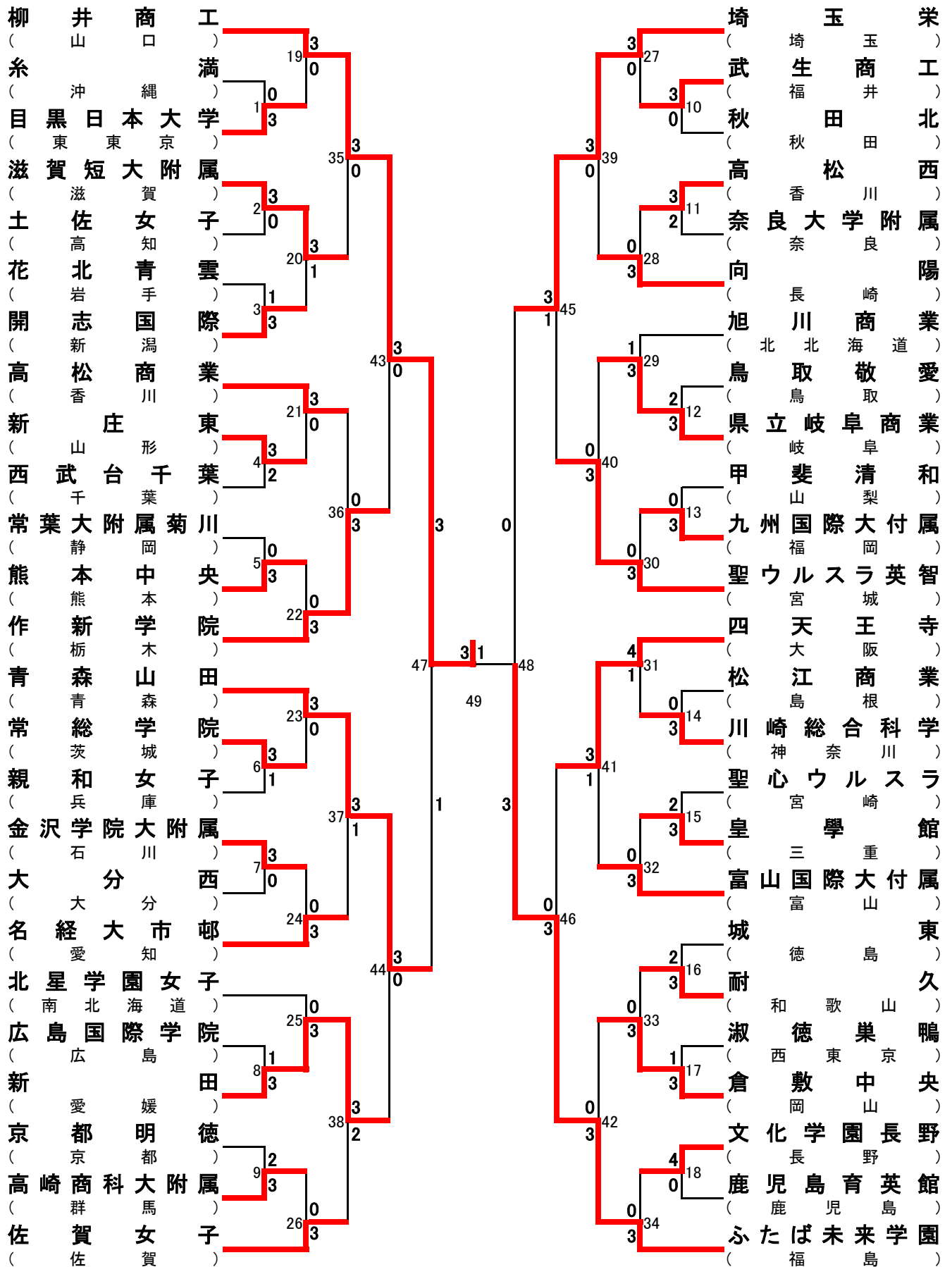


百十四銀行 令和7年度 第54回全国高等学校選抜バドミントン大会 男子学校対抗 (BT)

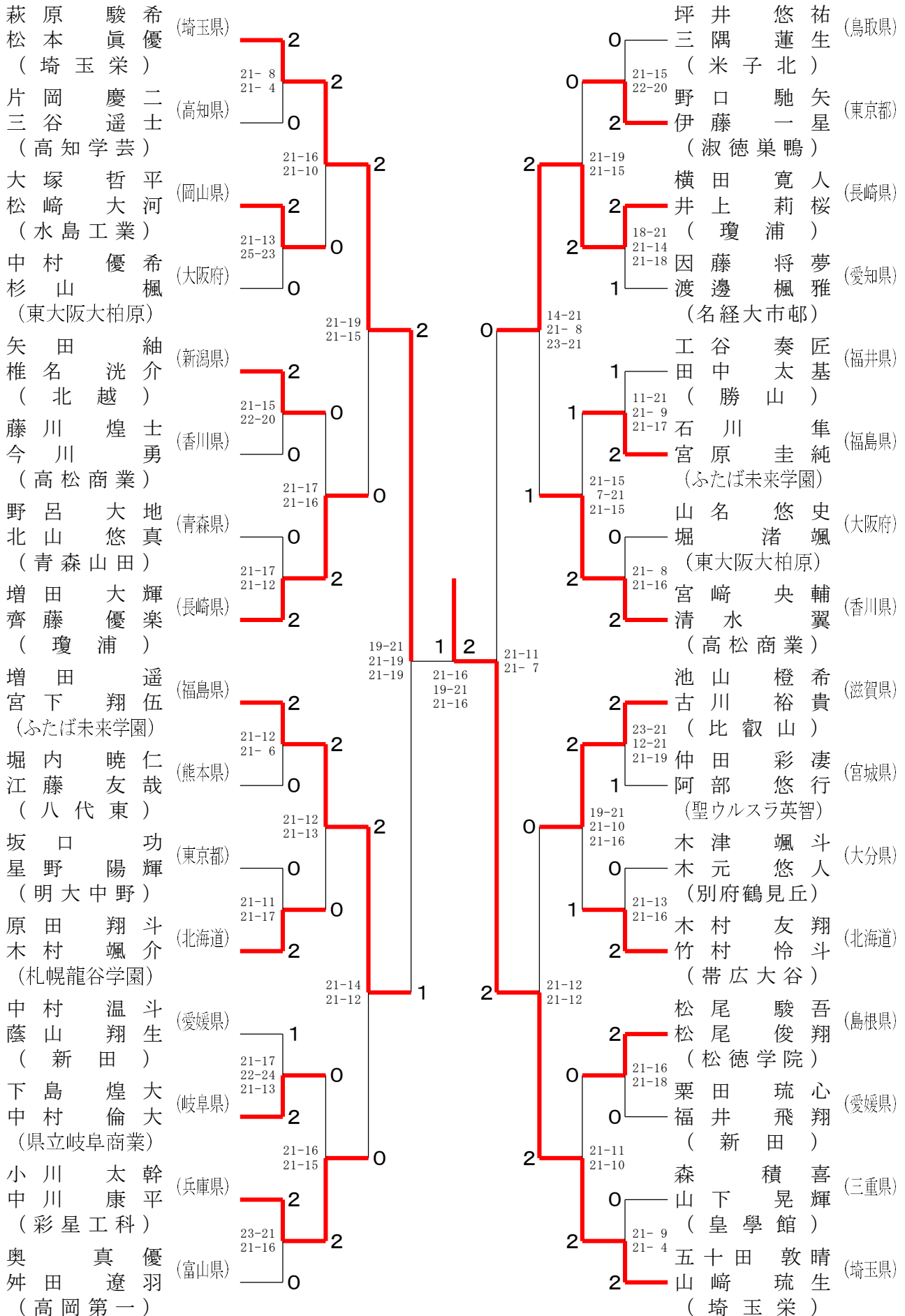


百十四銀行 令和7年度 第54回全国高等学校選抜バドミントン大会 女子学校対抗 (GT)

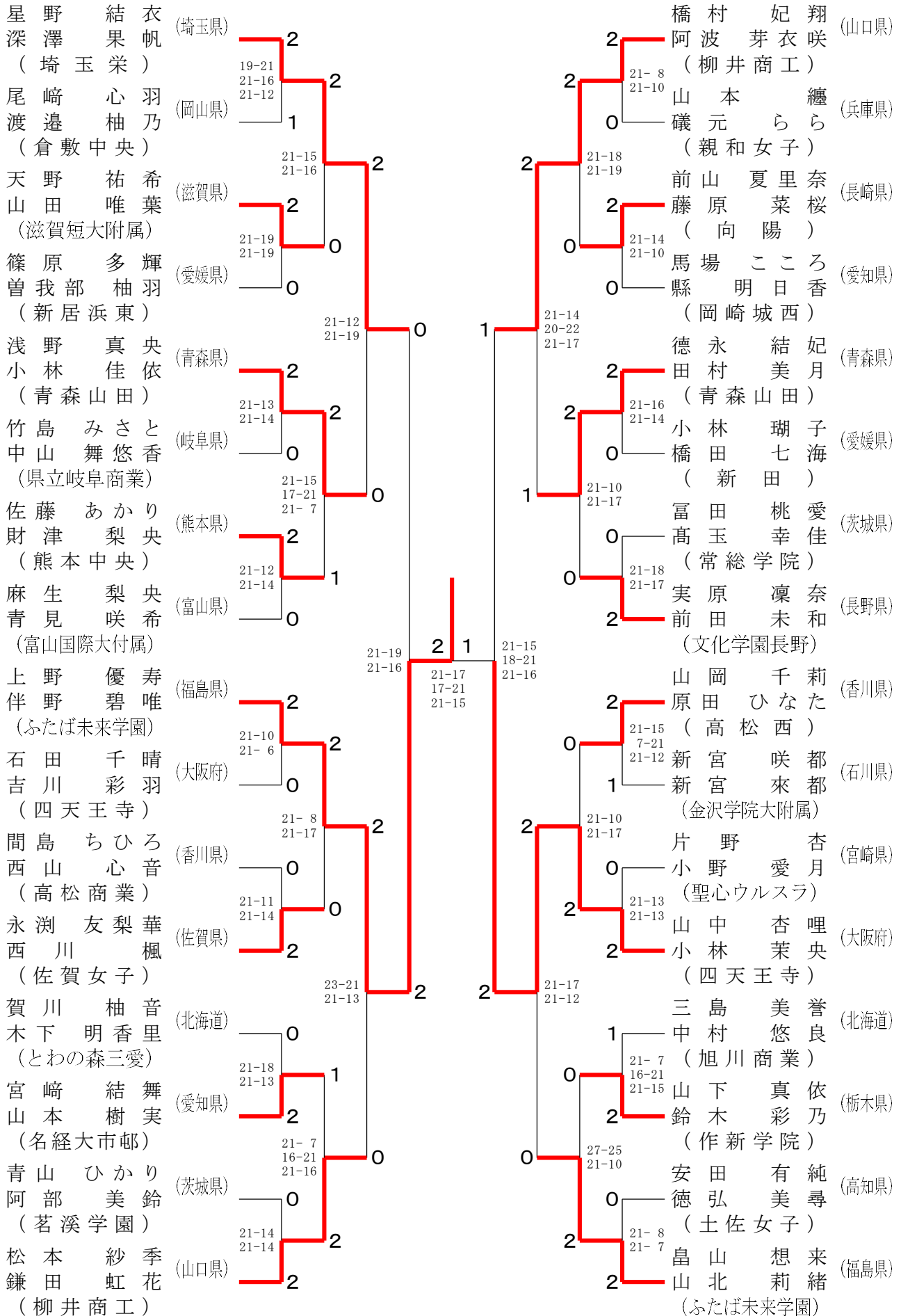


※4マッチの試合は並行試合による同時終了のため

男子ダブルス



女子ダブルス



<p>秋田県 試合番号 BT-1 和歌山県 秋田工業 3 - 0 粉 河</p> <p>佐藤 恭伍 2 $\begin{pmatrix} 21-13 \\ 21-4 \end{pmatrix}$ 0 金岡 旺汰 辻 葵羽 2 $\begin{pmatrix} 21-17 \\ 21-9 \end{pmatrix}$ 1 松本 真弥</p> <p>佐藤 奏羽 2 $\begin{pmatrix} 11-21 \\ 21-17 \\ 21-9 \end{pmatrix}$ 1 岩橋 東房 對馬 奏羽 2 $\begin{pmatrix} 21-8 \\ 21-6 \end{pmatrix}$ 0 面家 健人</p> <p>沖田 朝飛 2 $\begin{pmatrix} 21-8 \\ 21-6 \end{pmatrix}$ 0 坂ノ上 暉</p> <p>佐藤 恭伍 $\begin{pmatrix} \\ \end{pmatrix}$ 岩橋 東房</p> <p>對馬 奏羽 $\begin{pmatrix} \\ \end{pmatrix}$ 面家 健人</p>	<p>長崎県 試合番号 BT-2 茨城県 瓊 浦 3 - 0 茗溪学園</p> <p>増田 大輝 2 $\begin{pmatrix} 21-8 \\ 21-10 \end{pmatrix}$ 0 穂積 蒼太 横田 寛人 2 $\begin{pmatrix} 21-8 \\ 21-10 \end{pmatrix}$ 0 鄭 立賢</p> <p>齊藤 優楽 2 $\begin{pmatrix} 21-5 \\ 21-12 \end{pmatrix}$ 0 中村 陸人 左村 都之助 2 $\begin{pmatrix} 21-5 \\ 21-12 \end{pmatrix}$ 0 荒木 智陽</p> <p>井上 莉桜 2 $\begin{pmatrix} 21-15 \\ 21-15 \end{pmatrix}$ 0 長岡 ほくと</p> <p>村川 翔真 $\begin{pmatrix} 17-17 \\ 打切り \end{pmatrix}$ 荒木 智陽</p> <p>増田 大輝 $\begin{pmatrix} \\ \end{pmatrix}$ 山口 伊吹</p>	<p>岡山県 試合番号 BT-3 三重県 水島工業 3 - 0 皇 學 館</p> <p>大塚 哲平 2 $\begin{pmatrix} 21-18 \\ 17-21 \\ 21-15 \end{pmatrix}$ 1 森 積 喜 松崎 大河 2 $\begin{pmatrix} 21-11 \\ 21-7 \end{pmatrix}$ 0 山下 晃輝</p> <p>平田 慎 2 $\begin{pmatrix} 21-11 \\ 21-7 \end{pmatrix}$ 0 佐藤 敬仁 疋田 匡人 2 $\begin{pmatrix} 21-16 \\ 21-10 \end{pmatrix}$ 0 秋山 翔</p> <p>三宅 羽琉 2 $\begin{pmatrix} 21-16 \\ 21-10 \end{pmatrix}$ 0 水流 暖翔</p> <p>大塚 哲平 $\begin{pmatrix} \\ \end{pmatrix}$ 山下 晃輝</p> <p>富田 快斗 $\begin{pmatrix} \\ \end{pmatrix}$ 森 積 喜</p>
<p>大分県 試合番号 BT-4 高知県 別府鶴見丘 3 - 1 高知学芸</p> <p>木津 颯斗 2 $\begin{pmatrix} 21-9 \\ 21-9 \end{pmatrix}$ 0 手嶋 颯樹 木元 悠人 2 $\begin{pmatrix} 21-9 \\ 21-9 \end{pmatrix}$ 0 中山 晴登</p> <p>堀 翔太 0 $\begin{pmatrix} 16-21 \\ 17-21 \end{pmatrix}$ 2 片岡 慶二 日出山 颯真 0 $\begin{pmatrix} 16-21 \\ 17-21 \end{pmatrix}$ 2 三谷 遥士</p> <p>宮崎 功汰 2 $\begin{pmatrix} 21-18 \\ 21-11 \end{pmatrix}$ 0 山本 健斗</p> <p>木津 颯斗 2 $\begin{pmatrix} 10-21 \\ 21-16 \\ 21-13 \end{pmatrix}$ 1 三谷 遥士</p> <p>木元 悠人 $\begin{pmatrix} 21-9 \\ 15-17 \\ 打切り \end{pmatrix}$ 片岡 慶二</p>	<p>東京都 試合番号 BT-5 山形県 関東第一 3 - 0 新庄東</p> <p>小椋 一輝 2 $\begin{pmatrix} 21-18 \\ 21-16 \end{pmatrix}$ 0 佐藤 璃空 赤嶺 瑠帆 2 $\begin{pmatrix} 21-18 \\ 21-16 \end{pmatrix}$ 0 早坂 佑羽</p> <p>後藤 悠真 2 $\begin{pmatrix} 24-22 \\ 21-18 \end{pmatrix}$ 0 小林 祐希 川崎 慶人 2 $\begin{pmatrix} 24-22 \\ 21-18 \end{pmatrix}$ 0 剣持 光陽</p> <p>三島 恵亮 2 $\begin{pmatrix} 21-13 \\ 21-12 \end{pmatrix}$ 0 渋谷 圭佑</p> <p>川崎 慶人 $\begin{pmatrix} 7-8 \\ 打切り \end{pmatrix}$ 小林 祐希</p> <p>後藤 悠真 $\begin{pmatrix} \\ \end{pmatrix}$ 剣持 光陽</p>	<p>福岡県 試合番号 BT-6 千葉県 九州国際大付属 3 - 2 西武台千葉</p> <p>川上 翔大 2 $\begin{pmatrix} 22-20 \\ 21-14 \end{pmatrix}$ 0 古谷 悠人 岩見 健介 2 $\begin{pmatrix} 22-20 \\ 21-14 \end{pmatrix}$ 0 大沢 紬稀</p> <p>田中 佑和 2 $\begin{pmatrix} 21-11 \\ 21-13 \end{pmatrix}$ 0 戸村 光希 山本 詢太郎 2 $\begin{pmatrix} 21-11 \\ 21-13 \end{pmatrix}$ 0 川名 星瑠</p> <p>春木 暁太郎 0 $\begin{pmatrix} 17-21 \\ 13-21 \end{pmatrix}$ 2 橋本 瑛太</p> <p>岩見 健介 0 $\begin{pmatrix} 13-21 \\ 16-21 \end{pmatrix}$ 2 古谷 悠人</p> <p>川上 翔大 2 $\begin{pmatrix} 21-11 \\ 21-15 \end{pmatrix}$ 0 大沢 紬稀</p>
<p>岐阜県 試合番号 BT-7 山口県 県立岐阜商業 3 - 0 野田学園</p> <p>下島 煌大 2 $\begin{pmatrix} 18-21 \\ 21-10 \\ 21-18 \end{pmatrix}$ 1 山縣 勇飛 中村 倫大 2 $\begin{pmatrix} 18-21 \\ 21-10 \\ 21-18 \end{pmatrix}$ 1 石谷 翔吾</p> <p>鈴木 脩真 2 $\begin{pmatrix} 21-18 \\ 21-18 \end{pmatrix}$ 0 前 勇 奨 浅野 巧也 2 $\begin{pmatrix} 21-18 \\ 21-18 \end{pmatrix}$ 0 尾方 終介</p> <p>石原 颯馬 2 $\begin{pmatrix} 21-14 \\ 21-17 \end{pmatrix}$ 0 小嶋 庵里</p> <p>下島 煌大 $\begin{pmatrix} 21-16 \\ 打切り \end{pmatrix}$ 前 勇 奨</p> <p>中村 倫大 $\begin{pmatrix} \\ \end{pmatrix}$ 山縣 勇飛</p>	<p>新潟県 試合番号 BT-8 佐賀県 北 越 3 - 0 唐津南</p> <p>矢田 紬 2 $\begin{pmatrix} 21-10 \\ 21-10 \end{pmatrix}$ 0 徳重 瓢 椎名 洸介 2 $\begin{pmatrix} 21-10 \\ 21-10 \end{pmatrix}$ 0 上田 侑也</p> <p>橋 邦斗 2 $\begin{pmatrix} 18-21 \\ 21-14 \\ 21-14 \end{pmatrix}$ 1 波多江 美翔 山下 晴希 2 $\begin{pmatrix} 18-21 \\ 21-14 \\ 21-14 \end{pmatrix}$ 1 井上 睦也</p> <p>石若 湊太 2 $\begin{pmatrix} 21-18 \\ 21-14 \end{pmatrix}$ 0 堀田 悠仁</p> <p>矢田 紬 $\begin{pmatrix} \\ \end{pmatrix}$ 上田 侑也</p> <p>橋 邦斗 $\begin{pmatrix} \\ \end{pmatrix}$ 徳重 瓢</p>	<p>神奈川県 試合番号 BT-9 徳島県 藤沢翔陵 3 - 0 徳島商業</p> <p>浦城 宏斗 2 $\begin{pmatrix} 21-13 \\ 21-3 \end{pmatrix}$ 0 古川 鉄生 片本 琥太郎 2 $\begin{pmatrix} 21-13 \\ 21-3 \end{pmatrix}$ 0 大玉 捷斗</p> <p>柴田 慧仁 2 $\begin{pmatrix} 12-21 \\ 21-15 \\ 21-19 \end{pmatrix}$ 1 鎌倉 大登 外川 拓夢 2 $\begin{pmatrix} 12-21 \\ 21-15 \\ 21-19 \end{pmatrix}$ 1 門城 夏樹</p> <p>坪井 春磨 2 $\begin{pmatrix} 21-18 \\ 21-16 \end{pmatrix}$ 0 栗本 誠ノ介</p> <p>片本 琥太郎 $\begin{pmatrix} \\ \end{pmatrix}$ 門城 夏樹</p> <p>浦城 宏斗 $\begin{pmatrix} \\ \end{pmatrix}$ 鎌倉 大登</p>
<p>沖縄県 試合番号 BT-10 栃木県 コザ 3 - 1 宇都宮白楊</p> <p>仲間 彩人 0 $\begin{pmatrix} 18-21 \\ 13-21 \end{pmatrix}$ 2 江部 優太郎 米須 清真 0 $\begin{pmatrix} 18-21 \\ 13-21 \end{pmatrix}$ 2 今井 俊介</p> <p>宮里 健心 2 $\begin{pmatrix} 21-14 \\ 21-19 \end{pmatrix}$ 0 大根田 真弘 新里 奏斗 2 $\begin{pmatrix} 21-14 \\ 21-19 \end{pmatrix}$ 0 柳谷 晃太</p> <p>宜保 海音 2 $\begin{pmatrix} 21-14 \\ 21-10 \end{pmatrix}$ 0 安齋 新生</p> <p>仲間 彩人 2 $\begin{pmatrix} 21-11 \\ 21-14 \end{pmatrix}$ 0 江部 優太郎</p> <p>米須 清真 $\begin{pmatrix} 12-18 \\ 打切り \end{pmatrix}$ 今井 俊介</p>	<p>島根県 試合番号 BT-11 香川県 松徳学院 3 - 1 英 明</p> <p>松尾 駿吾 2 $\begin{pmatrix} 21-11 \\ 21-4 \end{pmatrix}$ 0 上田 詢二郎 松尾 俊翔 2 $\begin{pmatrix} 21-11 \\ 21-4 \end{pmatrix}$ 0 久保 海音</p> <p>松本 琥太郎 2 $\begin{pmatrix} 26-24 \\ 21-19 \end{pmatrix}$ 0 中川 怜雄 園村 晴 2 $\begin{pmatrix} 26-24 \\ 21-19 \end{pmatrix}$ 0 南 敦斗</p> <p>岡崎 恒次朗 1 $\begin{pmatrix} 10-21 \\ 21-12 \\ 17-21 \end{pmatrix}$ 2 赤澤 武朗</p> <p>鶏内 登翔 $\begin{pmatrix} 15-21 \\ 1-2 \\ 打切り \end{pmatrix}$ 中川 怜雄</p> <p>松尾 俊翔 2 $\begin{pmatrix} 21-17 \\ 21-14 \end{pmatrix}$ 0 上田 詢二郎</p>	<p>熊本県 試合番号 BT-12 山梨県 八代東 3 - 0 山梨学院</p> <p>堀内 暁仁 2 $\begin{pmatrix} 21-17 \\ 21-11 \end{pmatrix}$ 0 大澤 夏來 江藤 友哉 2 $\begin{pmatrix} 21-17 \\ 21-11 \end{pmatrix}$ 0 柘植 太老</p> <p>春木 俊平 2 $\begin{pmatrix} 21-18 \\ 21-12 \end{pmatrix}$ 0 松浦 聖河 滝口 弦 2 $\begin{pmatrix} 21-18 \\ 21-12 \end{pmatrix}$ 0 熊耳 和希</p> <p>緒方 涼 2 $\begin{pmatrix} 21-6 \\ 21-13 \end{pmatrix}$ 0 尾崎 翔</p> <p>堀内 暁仁 $\begin{pmatrix} 21-11 \\ 8-3 \\ 打切り \end{pmatrix}$ 大澤 夏來</p> <p>江藤 友哉 $\begin{pmatrix} \\ \end{pmatrix}$ 熊耳 和希</p>

<p>岩手県 試合番号 BT-13 静岡県 花北青雲 3 - 0 星 陵</p> <p>高橋 新太 $2 \begin{pmatrix} 21-12 \\ 14-21 \\ 26-24 \end{pmatrix} 1$ 山下 陸翔 高橋 楓 佐野 利玖</p> <p>新田 煌茉 $2 \begin{pmatrix} 21-15 \\ 21-13 \end{pmatrix} 0$ 青島 士恩 山崎 強生 橋本 凜之介</p> <p>齊藤 遙斗 $2 \begin{pmatrix} 21-8 \\ 21-12 \end{pmatrix} 0$ 野中 陸杜</p> <p>工藤 夢羽叶 $\left(\right)$ 青島 士恩</p> <p>高橋 新太 $\left(\right)$ 山下 陸翔</p>	<p>石川県 試合番号 BT-14 広島県 金沢学院大附属 3 - 0 広島国際学院</p> <p>松原 史穂 $2 \begin{pmatrix} 21-6 \\ 21-12 \end{pmatrix} 0$ 岡田 陽気 寺瀬 大翔 後藤 駿介</p> <p>松澤 侑也 $2 \begin{pmatrix} 21-6 \\ 21-12 \end{pmatrix} 0$ 金子 真樹 佐藤 俊弥 加村 歩陸</p> <p>石田 悠陽 $2 \begin{pmatrix} 21-9 \\ 21-12 \end{pmatrix} 0$ 小馬場 暖真</p> <p>松原 史穂 $\begin{pmatrix} 21-13 \\ 11-6 \\ \text{打切り} \end{pmatrix}$ 岡田 陽気</p> <p>木谷 翔太 $\left(\right)$ 金子 真樹</p>	<p>東京都 試合番号 BT-15 京都府 淑徳巣鴨 3 - 0 乙 訓</p> <p>野口 馳矢 $2 \begin{pmatrix} 19-21 \\ 21-13 \\ 21-19 \end{pmatrix} 1$ 川又 康聖 伊藤 一星 政倉 大志</p> <p>横田 絆 $2 \begin{pmatrix} 21-18 \\ 21-11 \end{pmatrix} 0$ 湯浅 敦貴 野村 佳吾 細見 一平</p> <p>伊藤 湧大 $2 \begin{pmatrix} 21-14 \\ 21-14 \end{pmatrix} 0$ 森 鈴春</p> <p>城戸 友翔 $\left(\right)$ 川又 康聖</p> <p>横田 絆 $\begin{pmatrix} 10-11 \\ \text{打切り} \end{pmatrix}$ 湯浅 敦貴</p>
<p>愛媛県 試合番号 BT-16 群馬県 新 田 3 - 1 高崎医科大学附属</p> <p>中村 温斗 $0 \begin{pmatrix} 17-21 \\ 19-21 \end{pmatrix} 2$ 新井 佑翼 牛尾 涼生 齊藤 聖矢</p> <p>福本 桜輝 $2 \begin{pmatrix} 21-14 \\ 21-19 \end{pmatrix} 0$ 後藤 達人 蔭山 翔生 村山 蓮</p> <p>立脇 唯羽 $2 \begin{pmatrix} 21-10 \\ 21-13 \end{pmatrix} 0$ 権田 葵斗</p> <p>福本 桜輝 $2 \begin{pmatrix} 21-19 \\ 21-13 \end{pmatrix} 0$ 後藤 達人</p> <p>蔭山 翔生 $\begin{pmatrix} 21-17 \\ \text{打切り} \end{pmatrix}$ 村山 蓮</p>	<p>鳥取県 試合番号 BT-17 長野県 米子北 3 - 0 長野商業</p> <p>三隅 蓮生 $2 \begin{pmatrix} 21-19 \\ 21-13 \end{pmatrix} 0$ 神田 蒼太朗 坪井 悠祐 大井 陽葵</p> <p>伊奥 暁 $2 \begin{pmatrix} 21-16 \\ 21-19 \end{pmatrix} 0$ 川上 斗和 新本 隼人 熊井 康介</p> <p>上田 大和 $2 \begin{pmatrix} 21-18 \\ 21-14 \end{pmatrix} 0$ 玉井 健心</p> <p>三隅 蓮生 $\begin{pmatrix} 21-11 \\ 16-6 \\ \text{打切り} \end{pmatrix}$ 土屋 結希</p> <p>伊奥 暁 $\left(\right)$ 川上 斗和</p>	<p>奈良県 試合番号 BT-18 鹿児島県 奈良大学附属 3 - 2 鹿児島商業</p> <p>川口 一稀 $1 \begin{pmatrix} 16-21 \\ 21-16 \\ 15-21 \end{pmatrix} 2$ 村岡 翔汰 坂下 暁哉 杉島 大翔</p> <p>岩崎 礼馳 $0 \begin{pmatrix} 18-21 \\ 18-21 \end{pmatrix} 2$ 吉元 成那 岡田 隼亮 宮野 諒</p> <p>河南 奏和 $2 \begin{pmatrix} 17-21 \\ 21-16 \\ 21-18 \end{pmatrix} 1$ 住吉 蓮史</p> <p>奈良 悠叶 $2 \begin{pmatrix} 21-8 \\ 21-13 \end{pmatrix} 0$ 村岡 翔汰</p> <p>森田 颯太 $2 \begin{pmatrix} 21-17 \\ 21-13 \end{pmatrix} 0$ 宮野 諒</p>
<p>埼玉県 試合番号 BT-19 秋田県 埼玉栄 3 - 0 秋田工業</p> <p>萩原 駿希 $2 \begin{pmatrix} 21-9 \\ 21-5 \end{pmatrix} 0$ 佐藤 恭伍 松本 真優 辻 葵羽</p> <p>五十田 敦晴 $2 \begin{pmatrix} 21-5 \\ 21-6 \end{pmatrix} 0$ 佐藤 奏羽 山崎 琉生 對馬 奏羽</p> <p>山口 晃央 $2 \begin{pmatrix} 21-5 \\ 21-4 \end{pmatrix} 0$ 沖田 朝飛</p> <p>山脇 弘奨 $\begin{pmatrix} 21-10 \\ 3-1 \\ \text{打切り} \end{pmatrix}$ 佐藤 恭伍</p> <p>萩原 駿希 $\left(\right)$ 對馬 奏羽</p>	<p>長崎県 試合番号 BT-20 岡山県 瓊 浦 3 - 0 水島工業</p> <p>増田 大輝 $2 \begin{pmatrix} 21-14 \\ 21-13 \end{pmatrix} 0$ 平田 慎 横田 寛人 疋田 匡人</p> <p>齊藤 優楽 $2 \begin{pmatrix} 21-16 \\ 21-14 \end{pmatrix} 0$ 大塚 哲平 井川 和真 松崎 大河</p> <p>村川 翔真 $2 \begin{pmatrix} 21-11 \\ 21-11 \end{pmatrix} 0$ 三宅 羽琉</p> <p>井上 莉桜 $\begin{pmatrix} 21-12 \\ 14-5 \\ \text{打切り} \end{pmatrix}$ 富田 快斗</p> <p>増田 大輝 $\left(\right)$ 大塚 哲平</p>	<p>福井県 試合番号 BT-21 大分県 勝 山 3 - 0 別府鶴見丘</p> <p>工谷 奏匠 $2 \begin{pmatrix} 21-10 \\ 21-10 \end{pmatrix} 0$ 木津 颯斗 田中 太基 木元 悠人</p> <p>田中 優丞 $2 \begin{pmatrix} 21-11 \\ 21-9 \end{pmatrix} 0$ 堀 翔太 藤崎 吏睦 日出山 颯真</p> <p>宮越 勇寧 $2 \begin{pmatrix} 21-7 \\ 21-7 \end{pmatrix} 0$ 宮崎 功汰</p> <p>木内 奏佑 $\begin{pmatrix} 17-14 \\ \text{打切り} \end{pmatrix}$ 木津 颯斗</p> <p>田中 太基 $\left(\right)$ 木元 悠人</p>
<p>兵庫県 試合番号 BT-22 東京都 彩星工科 3 - 0 関東第一</p> <p>澤田 一心 $2 \begin{pmatrix} 21-11 \\ 21-18 \end{pmatrix} 0$ 小椋 一輝 西山 尚吾 赤嶺 瑠帆</p> <p>小川 太幹 $2 \begin{pmatrix} 21-17 \\ 21-9 \end{pmatrix} 0$ 後藤 悠真 中川 康平 川崎 慶人</p> <p>磯崎 久太郎 $2 \begin{pmatrix} 21-17 \\ 21-17 \end{pmatrix} 0$ 三島 恵亮</p> <p>澤田 一心 $\begin{pmatrix} 21-19 \\ 18-13 \\ \text{打切り} \end{pmatrix}$ 川崎 慶人</p> <p>小川 太幹 $\left(\right)$ 後藤 悠真</p>	<p>宮城県 試合番号 BT-23 福岡県 聖ウルスラ英智 3 - 0 九州国際大付属</p> <p>仲田 彩凄 $2 \begin{pmatrix} 21-12 \\ 13-21 \\ 21-17 \end{pmatrix} 1$ 川上 翔大 阿部 悠行 岩見 健介</p> <p>本田 蒼一郎 $2 \begin{pmatrix} 22-20 \\ 16-21 \\ 21-17 \end{pmatrix} 1$ 田中 佑和 高野 葵 山本 詢太郎</p> <p>湯澤 眞太 $2 \begin{pmatrix} 20-22 \\ 21-19 \\ 21-15 \end{pmatrix} 1$ 牧野 隆希</p> <p>難波 瞳輝 $1 \begin{pmatrix} 15-21 \\ 21-14 \\ 5-3 \\ \text{打切り} \end{pmatrix} 1$ 岩見 健介</p> <p>仲田 彩凄 $\left(\right)$ 川上 翔大</p>	<p>香川県 試合番号 BT-24 岐阜県 高松商業 3 - 0 県立岐阜商業</p> <p>宮崎 央輔 $2 \begin{pmatrix} 21-18 \\ 17-21 \\ 21-9 \end{pmatrix} 1$ 下島 煌大 清水 翼 中村 倫大</p> <p>藤川 煌士 $2 \begin{pmatrix} 28-26 \\ 18-21 \\ 21-17 \end{pmatrix} 1$ 鈴木 脩真 今川 勇 浅野 巧也</p> <p>豊口 颯大 $2 \begin{pmatrix} 21-15 \\ 21-12 \end{pmatrix} 0$ 松山 芽生</p> <p>宮崎 央輔 $\begin{pmatrix} 21-14 \\ 7-3 \\ \text{打切り} \end{pmatrix}$ 下島 煌大</p> <p>清水 翼 $\left(\right)$ 中村 倫大</p>

<p>新潟県 試合番号 BT-25 北海道 北越 3-0 帯広大谷</p> <p>矢田 紬 2 $\left(\begin{matrix} 21-15 \\ 21-17 \end{matrix} \right)$ 0 木村 友翔 椎名 洗介 0 竹村 怜斗</p> <p>橘 邦斗 2 $\left(\begin{matrix} 16-21 \\ 21-12 \\ 21-17 \end{matrix} \right)$ 1 河野 颯汰 山下 晴希 0 若林 辰樹</p> <p>石若 湊太 2 $\left(\begin{matrix} 21-7 \\ 21-17 \end{matrix} \right)$ 0 櫻田 琉晟</p> <p>矢田 紬 $\left(\begin{matrix} 11-5 \\ \text{打切り} \end{matrix} \right)$ 河野 颯汰</p> <p>橘 邦斗 $\left(\begin{matrix} \\ \end{matrix} \right)$ 木村 友翔</p>	<p>大阪府 試合番号 BT-26 神奈川県 東大阪柏原 3-0 藤沢翔陵</p> <p>中村 優希 2 $\left(\begin{matrix} 21-11 \\ 21-12 \end{matrix} \right)$ 0 浦城 宏斗 杉山 楓 0 片本 琥太郎</p> <p>山名 悠史 2 $\left(\begin{matrix} 21-16 \\ 21-14 \end{matrix} \right)$ 0 柴田 慧仁 植田 蒼士 0 外川 拓夢</p> <p>小野原 瑛音 2 $\left(\begin{matrix} 21-9 \\ 21-14 \end{matrix} \right)$ 0 坪井 春磨</p> <p>中村 優希 $\left(\begin{matrix} 18-6 \\ \text{打切り} \end{matrix} \right)$ 浦城 宏斗</p> <p>杉山 楓 $\left(\begin{matrix} \\ \end{matrix} \right)$ 片本 琥太郎</p>	<p>青森県 試合番号 BT-27 沖縄県 青森山田 3-0 コザ</p> <p>阿部 煌太 2 $\left(\begin{matrix} 21-9 \\ 21-8 \end{matrix} \right)$ 0 仲間 早和輝 斉藤 要 0 宜保 海音</p> <p>野呂 大地 2 $\left(\begin{matrix} 21-9 \\ 21-6 \end{matrix} \right)$ 0 宮里 健心 北山 悠真 0 米須 清真</p> <p>藤本 心權 2 $\left(\begin{matrix} 21-6 \\ 21-8 \end{matrix} \right)$ 0 新里 奏斗</p> <p>大塚 夢来 $\left(\begin{matrix} 21-12 \\ \text{打切り} \end{matrix} \right)$ 仲間 彩人</p> <p>伊藤 大馳 $\left(\begin{matrix} \\ \end{matrix} \right)$ 宜保 海音</p>
<p>北海道 試合番号 BT-28 島根県 札幌龍谷学園 3-1 松徳学院</p> <p>奥村 啓太 0 $\left(\begin{matrix} 17-21 \\ 10-21 \end{matrix} \right)$ 2 松尾 駿吾 末村 豪羽 0 松尾 俊翔</p> <p>篠原 泉輝 2 $\left(\begin{matrix} 21-12 \\ 21-19 \end{matrix} \right)$ 0 松本 琥太郎 関野 光流 0 園村 晴</p> <p>木村 颯介 2 $\left(\begin{matrix} 21-14 \\ 21-18 \end{matrix} \right)$ 0 松井 遼大</p> <p>篠原 泉輝 2 $\left(\begin{matrix} 21-15 \\ 21-11 \end{matrix} \right)$ 0 岡崎 恒次朗</p> <p>原田 翔斗 $\left(\begin{matrix} 1-2 \\ \text{打切り} \end{matrix} \right)$ 松尾 俊翔</p>	<p>富山県 試合番号 BT-29 熊本県 高岡第一 3-1 八代東</p> <p>奥 真優 1 $\left(\begin{matrix} 27-29 \\ 21-19 \\ 18-21 \end{matrix} \right)$ 2 堀内 暁仁 舛田 遼羽 0 江藤 友哉</p> <p>金道 和哉 2 $\left(\begin{matrix} 21-12 \\ 21-18 \end{matrix} \right)$ 0 春木 俊平 金道 琉真 0 滝口 弦</p> <p>鎌田 大志 2 $\left(\begin{matrix} 21-17 \\ 21-12 \end{matrix} \right)$ 0 緒方 涼</p> <p>奥 真優 2 $\left(\begin{matrix} 21-18 \\ 21-11 \end{matrix} \right)$ 0 江藤 友哉</p> <p>舛田 遼羽 $\left(\begin{matrix} 14-19 \\ \text{打切り} \end{matrix} \right)$ 堀内 暁仁</p>	<p>滋賀県 試合番号 BT-30 岩手県 比叡山 3-0 花北青雲</p> <p>池山 橙希 2 $\left(\begin{matrix} 21-10 \\ 21-10 \end{matrix} \right)$ 0 齊藤 遙斗 眞砂 佑澄 0 平賀 成龍</p> <p>古川 裕貴 2 $\left(\begin{matrix} 21-12 \\ 21-15 \end{matrix} \right)$ 0 新田 煌茉 義盛 蒼空 0 山崎 強生</p> <p>小澤 直旺 2 $\left(\begin{matrix} 21-16 \\ 21-11 \end{matrix} \right)$ 0 工藤 夢羽叶</p> <p>木幡 皇紀 $\left(\begin{matrix} 21-14 \\ 12-3 \\ \text{打切り} \end{matrix} \right)$ 高橋 新太</p> <p>古川 裕貴 $\left(\begin{matrix} \\ \end{matrix} \right)$ 山崎 強生</p>
<p>愛知県 試合番号 BT-31 石川県 名経大市邨 3-1 金沢学院大附属</p> <p>渡邊 楓雅 2 $\left(\begin{matrix} 22-20 \\ 21-17 \end{matrix} \right)$ 0 松澤 侑也 因藤 将夢 0 佐藤 俊弥</p> <p>山本 權利 1 $\left(\begin{matrix} 12-21 \\ 21-17 \\ 14-21 \end{matrix} \right)$ 2 松原 史穂 江崎 大晟 0 寺瀬 大翔</p> <p>日比 貴博 2 $\left(\begin{matrix} 21-14 \\ 21-19 \end{matrix} \right)$ 0 木谷 翔太</p> <p>渡邊 楓雅 2 $\left(\begin{matrix} 21-18 \\ 21-5 \end{matrix} \right)$ 0 佐藤 俊弥</p> <p>因藤 将夢 $\left(\begin{matrix} \\ \end{matrix} \right)$ 松原 史穂</p>	<p>宮崎県 試合番号 BT-32 東京都 日章学園 3-2 淑徳巣鴨</p> <p>新村 薩真 2 $\left(\begin{matrix} 18-21 \\ 21-8 \\ 21-17 \end{matrix} \right)$ 1 野口 馳矢 渡辺 暁翔 0 伊藤 一星</p> <p>豊永 正真 0 $\left(\begin{matrix} 6-21 \\ 10-21 \end{matrix} \right)$ 2 横田 絆 柿迫 龍我 0 野村 佳吾</p> <p>松木 瞭 0 $\left(\begin{matrix} 23-25 \\ 13-21 \end{matrix} \right)$ 2 伊藤 湧大</p> <p>新村 薩真 2 $\left(\begin{matrix} 21-13 \\ 21-7 \end{matrix} \right)$ 0 城戸 友翔</p> <p>渡辺 暁翔 2 $\left(\begin{matrix} 18-21 \\ 21-19 \\ 21-17 \end{matrix} \right)$ 1 横田 絆</p>	<p>鳥取県 試合番号 BT-33 愛媛県 米子北 3-0 新田</p> <p>三隅 蓮生 2 $\left(\begin{matrix} 22-20 \\ 24-22 \end{matrix} \right)$ 0 中村 温斗 坪井 悠祐 0 蔭山 翔生</p> <p>伊奥 暁 2 $\left(\begin{matrix} 21-19 \\ 21-13 \end{matrix} \right)$ 0 栗田 琉心 新本 隼人 0 福井 飛翔</p> <p>上田 大和 1 $\left(\begin{matrix} 19-21 \\ 21-16 \\ 14-12 \\ \text{打切り} \end{matrix} \right)$ 1 立脇 唯羽</p> <p>三隅 蓮生 2 $\left(\begin{matrix} 21-8 \\ 22-20 \end{matrix} \right)$ 0 福本 桜輝</p> <p>伊奥 暁 $\left(\begin{matrix} \\ \end{matrix} \right)$ 蔭山 翔生</p>
<p>福島県 試合番号 BT-34 奈良県 ふたば未来学園 3-0 奈良大学附属</p> <p>増田 遥 2 $\left(\begin{matrix} 21-15 \\ 21-10 \end{matrix} \right)$ 0 川口 一稀 宮原 圭純 0 坂下 暁哉</p> <p>植木 伸弥 2 $\left(\begin{matrix} 22-20 \\ 21-5 \end{matrix} \right)$ 0 岩崎 礼馳 品田 莉希 0 岡田 隼亮</p> <p>山城 政人 2 $\left(\begin{matrix} 21-11 \\ 21-8 \end{matrix} \right)$ 0 森田 颯太</p> <p>増田 遥 $\left(\begin{matrix} \\ \end{matrix} \right)$ 奈良 悠叶</p> <p>芦田 潤平 $\left(\begin{matrix} 24-22 \\ 6-6 \\ \text{打切り} \end{matrix} \right)$ 河南 奏和</p>	<p>埼玉県 試合番号 BT-35 長崎県 埼玉栄 3-2 瓊浦</p> <p>萩原 駿希 1 $\left(\begin{matrix} 21-11 \\ 23-25 \\ 20-22 \end{matrix} \right)$ 2 増田 大輝 松本 眞優 0 横田 寛人</p> <p>五十田 敦晴 2 $\left(\begin{matrix} 21-10 \\ 21-12 \end{matrix} \right)$ 0 齊藤 優楽 山崎 琉生 0 井川 和真</p> <p>山脇 弘奨 0 $\left(\begin{matrix} 15-21 \\ 13-21 \end{matrix} \right)$ 2 村川 翔真</p> <p>山口 晃央 2 $\left(\begin{matrix} 21-15 \\ 11-21 \\ 21-14 \end{matrix} \right)$ 1 増田 大輝</p> <p>萩原 駿希 2 $\left(\begin{matrix} 21-9 \\ 21-18 \end{matrix} \right)$ 0 井上 莉桜</p>	<p>福井県 試合番号 BT-36 兵庫県 勝山 3-1 彩星工科</p> <p>工谷 奏匠 2 $\left(\begin{matrix} 21-15 \\ 18-21 \\ 21-17 \end{matrix} \right)$ 1 小川 太幹 田中 太基 0 中川 康平</p> <p>田中 優丞 2 $\left(\begin{matrix} 21-16 \\ 21-18 \end{matrix} \right)$ 0 西山 尚吾 藤崎 史睦 0 磯崎 久太郎</p> <p>宮越 勇寧 0 $\left(\begin{matrix} 19-21 \\ 15-21 \end{matrix} \right)$ 2 澤田 一心</p> <p>田中 太基 2 $\left(\begin{matrix} 21-10 \\ 21-17 \end{matrix} \right)$ 0 小川 太幹</p> <p>工谷 奏匠 $\left(\begin{matrix} 19-20 \\ \text{打切り} \end{matrix} \right)$ 磯崎 久太郎</p>

<p>香川県 試合番号 BT-37 宮城県 高松商業 3 - 1 聖ウルスラ英智</p> <p>宮崎 央輔 2 $\left(\begin{matrix} 21-12 \\ 21-15 \end{matrix} \right)$ 0 仲田 彩凄 清水 翼 2 $\left(\begin{matrix} 21-13 \\ 21-18 \end{matrix} \right)$ 0 阿部 悠行</p> <p>藤川 煌士 2 $\left(\begin{matrix} 13-21 \\ 14-21 \end{matrix} \right)$ 0 本田 蒼一郎 今川 勇 2 $\left(\begin{matrix} 21-13 \\ 21-15 \end{matrix} \right)$ 0 高野 葵</p> <p>豊口 颯大 0 $\left(\begin{matrix} 13-21 \\ 14-21 \end{matrix} \right)$ 2 難波 瞳輝</p> <p>宮崎 央輔 2 $\left(\begin{matrix} 21-13 \\ 21-15 \end{matrix} \right)$ 0 齋藤 陽斗</p> <p>清水 翼 $\left(\begin{matrix} 4-3 \\ \text{打切り} \end{matrix} \right)$ 仲田 彩凄</p>	<p>大阪府 試合番号 BT-38 新潟県 東大阪大柏原 3 - 0 北 越</p> <p>中村 優希 2 $\left(\begin{matrix} 21-5 \\ 21-11 \end{matrix} \right)$ 0 山下 晴希 杉山 楓 2 $\left(\begin{matrix} 21-16 \\ 17-21 \\ 21-17 \end{matrix} \right)$ 1 坂口 優作</p> <p>山名 悠史 2 $\left(\begin{matrix} 21-16 \\ 17-21 \\ 21-17 \end{matrix} \right)$ 1 矢田 紬 堀 渚颯 2 $\left(\begin{matrix} 15-21 \\ 21-18 \\ 15-18 \end{matrix} \right)$ 1 椎名 洗介</p> <p>武井 佑樹 1 $\left(\begin{matrix} 15-21 \\ 21-18 \\ 15-18 \end{matrix} \right)$ 1 橋 邦斗</p> <p>中村 優希 2 $\left(\begin{matrix} 21-19 \\ 21-8 \end{matrix} \right)$ 0 石若 湊太</p> <p>杉山 楓 $\left(\begin{matrix} \end{matrix} \right)$ 矢田 紬</p>	<p>青森県 試合番号 BT-39 北海道 青森山田 3 - 1 札幌龍谷学園</p> <p>野呂 大地 2 $\left(\begin{matrix} 21-16 \\ 21-13 \end{matrix} \right)$ 0 篠原 泉輝 北山 悠真 2 $\left(\begin{matrix} 21-16 \\ 21-6 \end{matrix} \right)$ 0 関野 光流</p> <p>阿部 煌太 2 $\left(\begin{matrix} 12-21 \\ 12-21 \end{matrix} \right)$ 2 奥村 啓太 斉藤 要 2 $\left(\begin{matrix} 21-18 \\ 21-19 \end{matrix} \right)$ 0 末村 豪羽</p> <p>大塚 夢来 0 $\left(\begin{matrix} 13-11 \\ \text{打切り} \end{matrix} \right)$ 2 原田 翔斗</p> <p>伊藤 大馳 2 $\left(\begin{matrix} 13-11 \\ \text{打切り} \end{matrix} \right)$ 0 木村 颯介</p> <p>藤本 心權 $\left(\begin{matrix} 13-11 \\ \text{打切り} \end{matrix} \right)$ 篠原 泉輝</p>
<p>富山県 試合番号 BT-40 滋賀県 高岡第一 3 - 1 比叡山</p> <p>奥 真優 2 $\left(\begin{matrix} 21-13 \\ 21-10 \end{matrix} \right)$ 0 河野 楓真 舛田 遼羽 2 $\left(\begin{matrix} 21-23 \\ 15-21 \end{matrix} \right)$ 2 山田 らん</p> <p>金道 和哉 0 $\left(\begin{matrix} 7-21 \\ 25-23 \\ 21-16 \end{matrix} \right)$ 2 池山 橙希 金道 琉真 0 $\left(\begin{matrix} 21-17 \\ 21-12 \end{matrix} \right)$ 2 眞砂 佑澄</p> <p>鎌田 大志 2 $\left(\begin{matrix} 21-17 \\ 21-12 \end{matrix} \right)$ 1 古川 裕貴</p> <p>奥 真優 2 $\left(\begin{matrix} 10-13 \\ \text{打切り} \end{matrix} \right)$ 0 池山 橙希</p> <p>舛田 遼羽 $\left(\begin{matrix} 10-13 \\ \text{打切り} \end{matrix} \right)$ 眞砂 佑澄</p>	<p>愛知県 試合番号 BT-41 宮崎県 名経大市邨 3 - 1 日章学園</p> <p>渡邊 楓雅 2 $\left(\begin{matrix} 21-8 \\ 21-7 \end{matrix} \right)$ 0 串間 郁斗 因藤 将夢 2 $\left(\begin{matrix} 18-21 \\ 11-21 \end{matrix} \right)$ 2 柿迫 龍我</p> <p>山本 權利 0 $\left(\begin{matrix} 21-14 \\ 21-7 \end{matrix} \right)$ 2 新村 薩真 平井 賢志 2 $\left(\begin{matrix} 20-22 \\ 21-15 \\ 9-9 \end{matrix} \right)$ 1 渡辺 暁翔</p> <p>日比 貴博 2 $\left(\begin{matrix} 21-15 \\ 21-15 \end{matrix} \right)$ 0 豊永 正真</p> <p>因藤 将夢 1 $\left(\begin{matrix} 21-15 \\ 21-11 \end{matrix} \right)$ 1 新村 薩真</p> <p>渡邊 楓雅 2 $\left(\begin{matrix} 21-15 \\ 21-11 \end{matrix} \right)$ 0 渡辺 暁翔</p>	<p>福島県 試合番号 BT-42 鳥取県 ふたば未来学園 3 - 0 米子北</p> <p>増田 遥 2 $\left(\begin{matrix} 21-12 \\ 21-13 \end{matrix} \right)$ 0 三隅 蓮生 宮下 翔伍 2 $\left(\begin{matrix} 21-13 \\ 21-6 \end{matrix} \right)$ 0 坪井 悠祐</p> <p>山城 政人 2 $\left(\begin{matrix} 19-8 \\ \text{打切り} \end{matrix} \right)$ 0 伊奥 暁 宮原 圭純 2 $\left(\begin{matrix} 21-13 \\ 21-6 \end{matrix} \right)$ 0 新本 隼人</p> <p>芦田 潤平 2 $\left(\begin{matrix} 19-8 \\ \text{打切り} \end{matrix} \right)$ 0 上田 大和</p> <p>増田 遥 $\left(\begin{matrix} 19-8 \\ \text{打切り} \end{matrix} \right)$ 三隅 蓮生</p> <p>山城 政人 $\left(\begin{matrix} \end{matrix} \right)$ 伊奥 暁</p>
<p>埼玉県 試合番号 BT-43 福井県 埼玉栄 3 - 0 勝山</p> <p>五十田 敦晴 2 $\left(\begin{matrix} 21-13 \\ 21-13 \end{matrix} \right)$ 0 工谷 奏匠 山崎 琉生 2 $\left(\begin{matrix} 21-18 \\ 21-18 \end{matrix} \right)$ 0 田中 太基</p> <p>萩原 駿希 2 $\left(\begin{matrix} 8-21 \\ 22-20 \\ 5-3 \end{matrix} \right)$ 0 田中 優丞 松本 眞優 2 $\left(\begin{matrix} 21-14 \\ 21-10 \end{matrix} \right)$ 0 藤崎 吏睦</p> <p>山脇 弘奨 $\left(\begin{matrix} 21-14 \\ 21-10 \end{matrix} \right)$ 0 宮越 勇寧</p> <p>山口 晃央 2 $\left(\begin{matrix} 21-14 \\ 21-10 \end{matrix} \right)$ 0 田中 太基</p> <p>萩原 駿希 $\left(\begin{matrix} \end{matrix} \right)$ 工谷 奏匠</p>	<p>大阪府 試合番号 BT-44 香川県 東大阪大柏原 3 - 0 高松商業</p> <p>中村 優希 2 $\left(\begin{matrix} 21-16 \\ 21-17 \end{matrix} \right)$ 0 宮崎 央輔 杉山 楓 2 $\left(\begin{matrix} 21-19 \\ 21-14 \end{matrix} \right)$ 0 清水 翼</p> <p>山名 悠史 2 $\left(\begin{matrix} 21-5 \\ 21-18 \end{matrix} \right)$ 0 藤川 煌士 堀 渚颯 2 $\left(\begin{matrix} 21-13 \\ 11-14 \\ \text{打切り} \end{matrix} \right)$ 0 今川 勇</p> <p>小野原 瑛音 2 $\left(\begin{matrix} 21-13 \\ 11-14 \\ \text{打切り} \end{matrix} \right)$ 0 豊口 颯大</p> <p>中村 優希 $\left(\begin{matrix} 21-13 \\ 11-14 \\ \text{打切り} \end{matrix} \right)$ 0 宮崎 央輔</p> <p>杉山 楓 $\left(\begin{matrix} \end{matrix} \right)$ 清水 翼</p>	<p>富山県 試合番号 BT-45 青森県 高岡第一 3 - 2 青森山田</p> <p>奥 真優 0 $\left(\begin{matrix} 15-21 \\ 11-21 \end{matrix} \right)$ 2 阿部 煌太 舛田 遼羽 0 $\left(\begin{matrix} 15-21 \\ 12-21 \end{matrix} \right)$ 2 斉藤 要</p> <p>金道 琉真 0 $\left(\begin{matrix} 21-23 \\ 21-18 \\ 21-15 \end{matrix} \right)$ 2 野呂 大地 金道 和哉 0 $\left(\begin{matrix} 21-11 \\ 21-16 \end{matrix} \right)$ 2 北山 悠真</p> <p>鎌田 大志 2 $\left(\begin{matrix} 17-21 \\ 21-12 \\ 21-19 \end{matrix} \right)$ 1 藤本 心權</p> <p>奥 真優 2 $\left(\begin{matrix} 17-21 \\ 21-12 \\ 21-19 \end{matrix} \right)$ 0 伊藤 大馳</p> <p>舛田 遼羽 2 $\left(\begin{matrix} 17-21 \\ 21-12 \\ 21-19 \end{matrix} \right)$ 1 大塚 夢来</p>
<p>福島県 試合番号 BT-46 愛知県 ふたば未来学園 3 - 0 名経大市邨</p> <p>増田 遥 2 $\left(\begin{matrix} 21-15 \\ 21-15 \end{matrix} \right)$ 0 渡邊 楓雅 宮原 圭純 2 $\left(\begin{matrix} 21-14 \\ 21-13 \end{matrix} \right)$ 0 因藤 将夢</p> <p>山城 政人 2 $\left(\begin{matrix} 21-19 \\ 21-12 \end{matrix} \right)$ 0 山本 權利 植木 伸弥 2 $\left(\begin{matrix} 21-13 \\ 21-13 \end{matrix} \right)$ 0 江崎 大晟</p> <p>芦田 潤平 2 $\left(\begin{matrix} 21-13 \\ 5-3 \\ \text{打切り} \end{matrix} \right)$ 0 日比 貴博</p> <p>増田 遥 $\left(\begin{matrix} 21-13 \\ 5-3 \\ \text{打切り} \end{matrix} \right)$ 渡邊 楓雅</p> <p>山城 政人 $\left(\begin{matrix} \end{matrix} \right)$ 因藤 将夢</p>	<p>埼玉県 試合番号 BT-47 大阪府 埼玉栄 3 - 0 東大阪大柏原</p> <p>五十田 敦晴 2 $\left(\begin{matrix} 21-18 \\ 21-13 \end{matrix} \right)$ 0 中村 優希 山崎 琉生 2 $\left(\begin{matrix} 21-14 \\ 21-16 \end{matrix} \right)$ 0 杉山 楓</p> <p>萩原 駿希 2 $\left(\begin{matrix} 21-13 \\ 21-19 \end{matrix} \right)$ 0 山名 悠史 松本 眞優 2 $\left(\begin{matrix} 9-21 \\ 9-11 \\ \text{打切り} \end{matrix} \right)$ 0 堀 渚颯</p> <p>山口 晃央 2 $\left(\begin{matrix} 9-21 \\ 9-11 \\ \text{打切り} \end{matrix} \right)$ 0 小野原 瑛音</p> <p>山脇 弘奨 $\left(\begin{matrix} 9-21 \\ 9-11 \\ \text{打切り} \end{matrix} \right)$ 0 中村 優希</p> <p>萩原 駿希 $\left(\begin{matrix} \end{matrix} \right)$ 杉山 楓</p>	<p>福島県 試合番号 BT-48 富山県 ふたば未来学園 3 - 1 高岡第一</p> <p>増田 遥 2 $\left(\begin{matrix} 21-19 \\ 21-12 \end{matrix} \right)$ 0 奥 真優 宮下 翔伍 2 $\left(\begin{matrix} 21-14 \\ 21-8 \end{matrix} \right)$ 0 三石 草太</p> <p>山城 政人 2 $\left(\begin{matrix} 16-21 \\ 21-18 \\ 21-23 \end{matrix} \right)$ 2 金道 和哉 宮原 圭純 2 $\left(\begin{matrix} 21-9 \\ 21-13 \end{matrix} \right)$ 0 金道 琉真</p> <p>芦田 潤平 1 $\left(\begin{matrix} 21-9 \\ 21-13 \end{matrix} \right)$ 2 舛田 遼羽</p> <p>増田 遥 2 $\left(\begin{matrix} \end{matrix} \right)$ 0 鎌田 大志</p> <p>山城 政人 $\left(\begin{matrix} \end{matrix} \right)$ 奥 真優</p>

埼玉県	試合番号 BT-49	福島県
埼玉 栄	3 - 0	ふたば未来学園
萩原 駿希	2 $\left(\begin{array}{l} 21-17 \\ 21-15 \end{array} \right)$	0 増田 遥
松本 真優		宮下 翔伍
五十田 敦晴	2 $\left(\begin{array}{l} 11-21 \\ 21-18 \\ 21-7 \end{array} \right)$	1 山城 政人
山崎 琉生		宮原 圭純
山口 晃央	2 $\left(\begin{array}{l} 21-11 \\ 21-15 \end{array} \right)$	0 芦田 潤平
田中 大誇	$\left(\begin{array}{l} 3-5 \\ \text{打切り} \end{array} \right)$	増田 遥
萩原 駿希	$\left(\quad \right)$	山城 政人

<p>東京都 試合番号 GT-1 沖縄県 目黒日本大学 3-0 糸 満</p> <p>松戸 海 2 $\left(\begin{matrix} 21-18 \\ 21-17 \end{matrix} \right)$ 0 金城 光咲 山田 菜月 0 金城 大花</p> <p>五十嵐 花 2 $\left(\begin{matrix} 21-9 \\ 21-14 \end{matrix} \right)$ 0 上原 悠亜 池谷 美紅 0 小笹 杏俐</p> <p>木田 愛里 2 $\left(\begin{matrix} 21-15 \\ 21-12 \end{matrix} \right)$ 0 中村 信音</p> <p>松戸 海 $\left(\begin{matrix} 20-20 \\ \text{打切り} \end{matrix} \right)$ 0 金城 光咲</p> <p>小山 璃桜 $\left(\quad \right)$ 0 金城 大花</p>	<p>滋賀県 試合番号 GT-2 高知県 滋賀短大附属 3-0 土佐女子</p> <p>天野 祐希 2 $\left(\begin{matrix} 21-18 \\ 21-14 \end{matrix} \right)$ 0 安田 有純 山田 唯葉 0 徳弘 美尋</p> <p>森 日菜乃 2 $\left(\begin{matrix} 21-16 \\ 21-10 \end{matrix} \right)$ 0 矢野 七音 小林 柚那 0 西村 弥空</p> <p>古賀 海来 2 $\left(\begin{matrix} 21-6 \\ 21-9 \end{matrix} \right)$ 0 松田 心花</p> <p>天野 祐希 $\left(\begin{matrix} 13-2 \\ \text{打切り} \end{matrix} \right)$ 0 安田 有純</p> <p>山田 唯葉 $\left(\quad \right)$ 0 徳弘 美尋</p>	<p>新潟県 試合番号 GT-3 岩手県 開志国際 3-1 花北青雲</p> <p>瀧野 ひばり 2 $\left(\begin{matrix} 21-5 \\ 21-8 \end{matrix} \right)$ 0 伊藤 優衣夏 木下 梨 0 幅下 瑠華</p> <p>鈴木 希々愛 0 $\left(\begin{matrix} 11-21 \\ 8-21 \end{matrix} \right)$ 2 中川 朝陽 瀨谷 しほん 0 石川 希音</p> <p>杉本 夏鈴 2 $\left(\begin{matrix} 21-15 \\ 15-21 \\ 21-16 \end{matrix} \right)$ 1 寺林 琴実</p> <p>瀧野 ひばり 2 $\left(\begin{matrix} 21-9 \\ 21-11 \end{matrix} \right)$ 0 石川 希音</p> <p>木下 梨 $\left(\begin{matrix} 5-9 \\ \text{打切り} \end{matrix} \right)$ 0 中川 朝陽</p>
<p>山形県 試合番号 GT-4 千葉県 新庄東 3-2 西武台千葉</p> <p>鈴木 蘭音 2 $\left(\begin{matrix} 21-17 \\ 21-17 \end{matrix} \right)$ 0 今村 柊香 佐藤 寧来 0 今井 美花</p> <p>上野 優花 2 $\left(\begin{matrix} 21-9 \\ 21-16 \end{matrix} \right)$ 0 吉田 絢香 中鉢 結香 0 平山 愛唯</p> <p>荒瀬 結里 0 $\left(\begin{matrix} 20-22 \\ 12-21 \end{matrix} \right)$ 2 沼田 妹子</p> <p>上野 優花 0 $\left(\begin{matrix} 18-21 \\ 11-21 \end{matrix} \right)$ 2 吉田 絢香</p> <p>鈴木 蘭音 2 $\left(\begin{matrix} 22-20 \\ 21-15 \end{matrix} \right)$ 0 今村 柊香</p>	<p>熊本県 試合番号 GT-5 静岡県 熊本中央 3-0 常葉大附属菊川</p> <p>佐藤 あかり 2 $\left(\begin{matrix} 21-3 \\ 21-15 \end{matrix} \right)$ 0 鈴木 緋鞠 財津 梨央 0 村松 京華</p> <p>水本 芽衣菜 2 $\left(\begin{matrix} 21-14 \\ 21-13 \end{matrix} \right)$ 0 山崎 咲七 森山 葉叶 0 鈴木 一寧</p> <p>水本 優璃 1 $\left(\begin{matrix} 21-18 \\ 15-21 \\ 9-15 \\ \text{打切り} \end{matrix} \right)$ 1 中野 寧音</p> <p>森山 葉叶 $\left(\quad \right)$ 0 山崎 咲七</p> <p>財津 梨央 2 $\left(\begin{matrix} 21-16 \\ 21-7 \end{matrix} \right)$ 0 鈴木 緋鞠</p>	<p>茨城県 試合番号 GT-6 兵庫県 常総学院 3-1 親和女子</p> <p>富田 桃愛 2 $\left(\begin{matrix} 21-15 \\ 21-6 \end{matrix} \right)$ 0 中川 莉杏 高玉 幸佳 0 住 ことな</p> <p>海津 希颯 2 $\left(\begin{matrix} 21-19 \\ 21-16 \end{matrix} \right)$ 0 山本 纏 草間 愛実 0 宇草 柿乃</p> <p>久下 三花 0 $\left(\begin{matrix} 16-21 \\ 17-21 \end{matrix} \right)$ 2 磯元 らら</p> <p>樋口 丹里 2 $\left(\begin{matrix} 21-9 \\ 21-6 \end{matrix} \right)$ 0 宇草 柿乃</p> <p>田中美月 $\left(\quad \right)$ 0 山本 纏</p>
<p>石川県 試合番号 GT-7 大分県 金沢学院大附属 3-0 大分西</p> <p>浦上 蒼彩 2 $\left(\begin{matrix} 21-18 \\ 21-15 \end{matrix} \right)$ 0 中尾 美結 吉永 梨乃 0 漆間 結衣</p> <p>田中 依舞 2 $\left(\begin{matrix} 24-22 \\ 21-11 \end{matrix} \right)$ 0 木村 美月 新宮 来都 0 芦刈 来美</p> <p>笹弥 夏帆 2 $\left(\begin{matrix} 21-15 \\ 21-11 \end{matrix} \right)$ 0 赤木 心優</p> <p>石原 茉侑 $\left(\begin{matrix} 21-7 \\ \text{打切り} \end{matrix} \right)$ 0 木村 美月</p> <p>浦上 蒼彩 $\left(\quad \right)$ 0 漆間 結衣</p>	<p>愛媛県 試合番号 GT-8 広島県 新田 3-1 広島国際学院</p> <p>小林 瑚子 2 $\left(\begin{matrix} 21-16 \\ 21-13 \end{matrix} \right)$ 0 小松木 悠愛 橋田 七海 0 芳野 遥香</p> <p>渡部 夢菜 0 $\left(\begin{matrix} 15-21 \\ 16-21 \end{matrix} \right)$ 2 日浦 咲月 田中 のあん 0 野田 渚</p> <p>芝 結衣 2 $\left(\begin{matrix} 21-7 \\ 21-11 \end{matrix} \right)$ 0 西村 梨音</p> <p>小林 瑚子 2 $\left(\begin{matrix} 21-7 \\ 21-16 \end{matrix} \right)$ 0 芳野 遥香</p> <p>橋田 七海 $\left(\begin{matrix} 11-10 \\ \text{打切り} \end{matrix} \right)$ 0 日浦 咲月</p>	<p>群馬県 試合番号 GT-9 京都府 高崎商科大附属 3-2 京都明德</p> <p>新井 爽月 2 $\left(\begin{matrix} 21-9 \\ 21-5 \end{matrix} \right)$ 0 手塚 結萌乃 井上 舞桜 0 中路 心那</p> <p>磯野 友香 0 $\left(\begin{matrix} 18-21 \\ 17-21 \end{matrix} \right)$ 2 大平 彩詠 山本 佑月 0 黒岩 希々</p> <p>吉井 蒼葉 2 $\left(\begin{matrix} 21-16 \\ 21-18 \end{matrix} \right)$ 0 倉光 胡那</p> <p>新井 爽月 0 $\left(\begin{matrix} 14-21 \\ 6-21 \end{matrix} \right)$ 2 大平 彩詠</p> <p>磯野 友香 2 $\left(\begin{matrix} 21-12 \\ 17-21 \\ 21-14 \end{matrix} \right)$ 1 黒岩 希々</p>
<p>福井県 試合番号 GT-10 秋田県 武生商工 3-0 秋田北</p> <p>大嶋 彩也夏 2 $\left(\begin{matrix} 21-7 \\ 21-6 \end{matrix} \right)$ 0 工藤 凜心 大嶋 彩知那 0 照井 愛梨</p> <p>山崎 美空 2 $\left(\begin{matrix} 21-15 \\ 21-19 \end{matrix} \right)$ 0 鈴木 由藍 木戸 菜陽 0 佐藤 俐緒</p> <p>山田 恋梨 2 $\left(\begin{matrix} 21-15 \\ 18-21 \\ 21-14 \end{matrix} \right)$ 1 今 紗雪</p> <p>大嶋 彩也夏 $\left(\begin{matrix} 22-20 \\ 13-14 \\ \text{打切り} \end{matrix} \right)$ 0 佐藤 俐緒</p> <p>山崎 美空 $\left(\quad \right)$ 0 鈴木 由藍</p>	<p>香川県 試合番号 GT-11 奈良県 高松西 3-2 奈良大学附属</p> <p>山岡 千莉 2 $\left(\begin{matrix} 19-21 \\ 21-14 \\ 21-14 \end{matrix} \right)$ 1 園田 愛絆 原田 ひなた 0 西前 咲良</p> <p>大久保 咲良 0 $\left(\begin{matrix} 19-21 \\ 13-21 \end{matrix} \right)$ 2 野口 望心子 馬場 歩実 0 加納 早柚美</p> <p>石原 芽依 2 $\left(\begin{matrix} 21-19 \\ 14-21 \\ 21-19 \end{matrix} \right)$ 1 卷木 瑠夏</p> <p>石丸 柚 1 $\left(\begin{matrix} 21-19 \\ 11-21 \\ 12-21 \end{matrix} \right)$ 2 加納 早柚美</p> <p>原田 ひなた 2 $\left(\begin{matrix} 12-21 \\ 21-18 \\ 21-16 \end{matrix} \right)$ 1 野口 望心子</p>	<p>岐阜県 試合番号 GT-12 鳥取県 県立岐阜商業 3-2 鳥取敬愛</p> <p>竹島 みさと 2 $\left(\begin{matrix} 21-6 \\ 21-19 \end{matrix} \right)$ 0 鈴木 瑠愛 中山 舞悠香 0 齋木 星花</p> <p>福田 愛花 1 $\left(\begin{matrix} 11-21 \\ 22-20 \\ 19-21 \end{matrix} \right)$ 2 豊口 愛葉 三浦 采姫 0 山口 栞</p> <p>鈴木 菜々心 0 $\left(\begin{matrix} 19-21 \\ 16-21 \end{matrix} \right)$ 2 米山 結葵</p> <p>竹島 みさと 2 $\left(\begin{matrix} 21-9 \\ 21-14 \end{matrix} \right)$ 0 豊口 愛葉</p> <p>中山 舞悠香 2 $\left(\begin{matrix} 21-16 \\ 21-12 \end{matrix} \right)$ 0 山口 栞</p>

<p>福岡県 試合番号 GT-13 山梨県 九州国際大学付属 3 - 0 甲斐清和</p> <p>永藤 輝音 2 $\left(\begin{matrix} 19-21 \\ 21-16 \\ 21-14 \end{matrix} \right)$ 1 竹本 月渚 坂井 美向 2 $\left(\begin{matrix} 21-13 \\ 21-11 \end{matrix} \right)$ 0 伊井 心春 前田 美桜 2 $\left(\begin{matrix} 23-25 \\ 21-12 \\ 21-5 \end{matrix} \right)$ 1 西澤 なつ美</p> <p>濱崎 夢菜 $\left(\begin{matrix} 15-21 \\ 10-7 \\ \text{打切り} \end{matrix} \right)$ 伊井 心春 向江 悠伽 $\left(\begin{matrix} \end{matrix} \right)$ 竹本 月渚</p>	<p>神奈川県 試合番号 GT-14 島根県 川崎総合科学 3 - 0 松江商業</p> <p>井澤 璃音 2 $\left(\begin{matrix} 21-8 \\ 21-7 \end{matrix} \right)$ 0 高橋 玲那 飯島 楨 2 $\left(\begin{matrix} 21-10 \\ 21-7 \end{matrix} \right)$ 0 川上 紗矢 酒井 玲菜 2 $\left(\begin{matrix} 12-21 \\ 5-20 \\ \text{打切り} \end{matrix} \right)$ 桑垣 舞 斉藤 咲喜 2 $\left(\begin{matrix} 21-8 \\ 21-8 \end{matrix} \right)$ 0 吉田 梨紗</p> <p>飯島 楨 $\left(\begin{matrix} \end{matrix} \right)$ 川上 紗矢</p>	<p>三重県 試合番号 GT-15 宮崎県 皇學館 3 - 2 聖心ウルスラ</p> <p>米澤 萌衣 2 $\left(\begin{matrix} 21-15 \\ 21-9 \end{matrix} \right)$ 0 片野 杏 谷田 楓華 2 $\left(\begin{matrix} 21-15 \\ 21-18 \end{matrix} \right)$ 0 片野 花 大石 乃愛 2 $\left(\begin{matrix} 21-18 \\ 14-21 \\ 14-21 \end{matrix} \right)$ 2 淡路 佳乃 藤井 栗 2 $\left(\begin{matrix} 10-21 \\ 16-21 \end{matrix} \right)$ 2 城村 沙都</p> <p>成岡 杷音 1 $\left(\begin{matrix} 21-8 \\ 21-7 \end{matrix} \right)$ 0 甲斐 未羽</p>
<p>和歌山県 試合番号 GT-16 徳島県 耐久 3 - 2 城東</p> <p>松野 妃葵 2 $\left(\begin{matrix} 21-19 \\ 21-18 \end{matrix} \right)$ 0 赤澤 凜虹 岡田 琴羽 2 $\left(\begin{matrix} 9-21 \\ 22-20 \\ 17-21 \end{matrix} \right)$ 2 徳元 野乃花 山本 結 1 $\left(\begin{matrix} 21-17 \\ 21-19 \end{matrix} \right)$ 0 川内 友葵</p> <p>花野 綺星 2 $\left(\begin{matrix} 16-21 \\ 17-21 \end{matrix} \right)$ 2 赤澤 凜虹 松野 妃葵 0 $\left(\begin{matrix} 21-13 \\ 22-20 \end{matrix} \right)$ 0 徳元 野乃花 岡田 琴羽 2 $\left(\begin{matrix} \end{matrix} \right)$</p>	<p>岡山県 試合番号 GT-17 東京都 倉敷中央 3 - 1 淑徳巣鴨</p> <p>尾崎 心羽 2 $\left(\begin{matrix} 21-8 \\ 21-10 \end{matrix} \right)$ 0 森田 七海 渡邊 柚乃 2 $\left(\begin{matrix} 12-21 \\ 21-8 \\ 19-21 \end{matrix} \right)$ 2 広瀬 紗麗 浮田 侑奈 1 $\left(\begin{matrix} 22-20 \\ 21-10 \end{matrix} \right)$ 0 児玉 更紗 中谷 歩未 2 $\left(\begin{matrix} 21-9 \\ 21-11 \end{matrix} \right)$ 0 佐藤 帆志乃</p> <p>稲田 結月 2 $\left(\begin{matrix} 19-21 \\ 2-2 \\ \text{打切り} \end{matrix} \right)$ 広瀬 紗麗</p>	<p>長野県 試合番号 GT-18 鹿児島県 文化学園長野 4 - 0 鹿児島育英館</p> <p>実原 凜奈 2 $\left(\begin{matrix} 16-21 \\ 21-13 \\ 21-15 \end{matrix} \right)$ 1 伊藤 亜衣佳 前田 未和 2 $\left(\begin{matrix} 21-16 \\ 13-21 \\ 21-18 \end{matrix} \right)$ 1 牛ノ濱 ひなた 山崎 琳子 2 $\left(\begin{matrix} 21-16 \\ 21-17 \end{matrix} \right)$ 0 原口 紗彩 高山 桜加 2 $\left(\begin{matrix} 21-9 \\ 21-10 \end{matrix} \right)$ 0 野元 あい</p> <p>藤田 心麦 2 $\left(\begin{matrix} \end{matrix} \right)$ 伊藤 亜衣佳</p>
<p>山口県 試合番号 GT-19 東京都 柳井商工 3 - 0 目黒日本大学</p> <p>阿波 芽衣咲 2 $\left(\begin{matrix} 21-8 \\ 21-14 \end{matrix} \right)$ 0 松戸 海 鎌田 虹花 2 $\left(\begin{matrix} 19-21 \\ 21-16 \\ 21-12 \end{matrix} \right)$ 1 五十嵐 花 木全 希羽 2 $\left(\begin{matrix} 21-10 \\ 21-10 \end{matrix} \right)$ 0 小山 璃桜</p> <p>中沢 莉子 2 $\left(\begin{matrix} \end{matrix} \right)$ 松戸 海 花本 凜菜 $\left(\begin{matrix} 21-8 \\ \text{打切り} \end{matrix} \right)$ 中村 怜奈 松本 紗季 $\left(\begin{matrix} \end{matrix} \right)$</p>	<p>滋賀県 試合番号 GT-20 新潟県 滋賀短大附属 3 - 1 開志国際</p> <p>天野 祐希 1 $\left(\begin{matrix} 17-21 \\ 23-21 \\ 15-21 \end{matrix} \right)$ 2 瀨野 ひばり 山田 唯葉 2 $\left(\begin{matrix} 14-21 \\ 23-21 \\ 21-12 \end{matrix} \right)$ 1 鈴木 希々愛 小林 柚那 2 $\left(\begin{matrix} 21-14 \\ 21-17 \end{matrix} \right)$ 0 杉本 夏鈴</p> <p>古賀 海来 2 $\left(\begin{matrix} 21-13 \\ 21-12 \end{matrix} \right)$ 0 瀨野 ひばり 天野 祐希 2 $\left(\begin{matrix} 9-10 \\ \text{打切り} \end{matrix} \right)$ 木下 梨</p>	<p>香川県 試合番号 GT-21 山形県 高松商業 3 - 0 新庄東</p> <p>間島 ちひろ 2 $\left(\begin{matrix} 21-18 \\ 21-18 \end{matrix} \right)$ 0 鈴木 蘭音 西山 心音 2 $\left(\begin{matrix} 21-10 \\ 21-16 \end{matrix} \right)$ 0 上野 優花 細井 優珠 2 $\left(\begin{matrix} 21-11 \\ 16-21 \\ 21-18 \end{matrix} \right)$ 1 荒瀬 結里 笠井 聖来 2 $\left(\begin{matrix} 19-21 \\ 7-11 \\ \text{打切り} \end{matrix} \right)$ 上野 優花</p> <p>能登 郁花 2 $\left(\begin{matrix} \end{matrix} \right)$ 佐藤 寧来</p>
<p>栃木県 試合番号 GT-22 熊本県 作新学院 3 - 0 熊本中央</p> <p>山下 真依 2 $\left(\begin{matrix} 21-19 \\ 21-9 \end{matrix} \right)$ 0 水本 芽衣菜 鈴木 彩乃 2 $\left(\begin{matrix} 21-7 \\ 22-20 \end{matrix} \right)$ 0 佐藤 あかり 川村 令奈 2 $\left(\begin{matrix} 21-10 \\ 21-12 \end{matrix} \right)$ 0 森下 祐杏</p> <p>萩原 絢菜 2 $\left(\begin{matrix} 15-13 \\ \text{打切り} \end{matrix} \right)$ 森山 葉叶 山下 真依 $\left(\begin{matrix} \end{matrix} \right)$ 財津 梨央 鈴木 彩乃 $\left(\begin{matrix} \end{matrix} \right)$</p>	<p>青森県 試合番号 GT-23 茨城県 青森山田 3 - 0 常総学院</p> <p>浅野 真央 2 $\left(\begin{matrix} 21-18 \\ 21-11 \end{matrix} \right)$ 0 富田 桃愛 小林 佳依 2 $\left(\begin{matrix} 21-18 \\ 21-8 \end{matrix} \right)$ 0 海津 希颯 徳永 結妃 2 $\left(\begin{matrix} 21-11 \\ 21-19 \end{matrix} \right)$ 0 田中 美月 田村 美月 2 $\left(\begin{matrix} 21-13 \\ 8-6 \\ \text{打切り} \end{matrix} \right)$ 樋口 丹里</p> <p>勘傳 歩美 2 $\left(\begin{matrix} \end{matrix} \right)$ 久下 三花 浅野 真央 $\left(\begin{matrix} \end{matrix} \right)$</p>	<p>愛知県 試合番号 GT-24 石川県 名経大市邨 3 - 0 金沢学院大附属</p> <p>宮崎 結舞 2 $\left(\begin{matrix} 21-17 \\ 21-14 \end{matrix} \right)$ 0 浦上 蒼彩 山本 樹実 2 $\left(\begin{matrix} 22-20 \\ 21-17 \end{matrix} \right)$ 0 田中 依舞 門川 季 2 $\left(\begin{matrix} 23-21 \\ 21-19 \end{matrix} \right)$ 0 石原 茉侖</p> <p>蟹江 咲月 2 $\left(\begin{matrix} 16-5 \\ \text{打切り} \end{matrix} \right)$ 浦上 蒼彩 田村 優衣 2 $\left(\begin{matrix} \end{matrix} \right)$ 笹弥 夏帆 熊谷 南虹 $\left(\begin{matrix} \end{matrix} \right)$</p>

<p>愛媛県 試合番号 GT-25 北海道 新 田 3 - 0 北星学園女子</p> <p>小林 瑚子 2 $\left(\begin{matrix} 21-16 \\ 21-18 \end{matrix} \right)$ 0 宮平 琉花 橋田 七海 2 $\left(\begin{matrix} 21-17 \\ 21-13 \end{matrix} \right)$ 0 木村 朱里</p> <p>渡部 夢菜 2 $\left(\begin{matrix} 21-17 \\ 21-13 \end{matrix} \right)$ 0 新田 芽唯 前野 和美 2 $\left(\begin{matrix} 21-4 \\ 21-13 \end{matrix} \right)$ 0 大野 沙子</p> <p>芝 結衣 2 $\left(\begin{matrix} 16-11 \\ 打切り \end{matrix} \right)$ 0 木村 朱里</p> <p>橋田 七海 $\left(\begin{matrix} \\ \\ \end{matrix} \right)$ 0 新田 芽唯</p> <p>小林 瑚子 $\left(\begin{matrix} \\ \\ \end{matrix} \right)$ 0 新田 芽唯</p>	<p>佐賀県 試合番号 GT-26 群馬県 佐賀女子 3 - 0 高崎商科大附属</p> <p>永渕 友梨華 2 $\left(\begin{matrix} 21-6 \\ 21-8 \end{matrix} \right)$ 0 新井 爽月 西川 楓 2 $\left(\begin{matrix} 21-13 \\ 21-11 \end{matrix} \right)$ 0 磯野 友香</p> <p>二村 玲央 2 $\left(\begin{matrix} 21-17 \\ 21-7 \end{matrix} \right)$ 0 山本 佑月 松永 結衣 2 $\left(\begin{matrix} 21-7 \\ 11-8 \\ 打切り \end{matrix} \right)$ 0 井上 舞桜</p> <p>久保 愛実 2 $\left(\begin{matrix} 21-7 \\ \\ \end{matrix} \right)$ 0 吉井 蒼葉</p> <p>永渕 友梨華 $\left(\begin{matrix} \\ \\ \end{matrix} \right)$ 0 磯野 友香</p> <p>原田 こはく $\left(\begin{matrix} \\ \\ \end{matrix} \right)$ 0 新井 爽月</p>	<p>埼玉県 試合番号 GT-27 福井県 埼玉栄 3 - 0 武生商工</p> <p>星野 結衣 2 $\left(\begin{matrix} 21-10 \\ 21-7 \end{matrix} \right)$ 0 大嶋 彩也夏 深澤 果帆 2 $\left(\begin{matrix} 21-11 \\ 21-8 \end{matrix} \right)$ 0 大嶋 彩知那</p> <p>新村 郷子 2 $\left(\begin{matrix} 21-8 \\ \\ \end{matrix} \right)$ 0 山崎 美空 山本 理紗 2 $\left(\begin{matrix} 21-8 \\ \\ \end{matrix} \right)$ 0 木戸 菜陽</p> <p>奥田 紗世 2 $\left(\begin{matrix} 21-8 \\ 21-11 \end{matrix} \right)$ 0 山田 恋梨</p> <p>河村 実里 $\left(\begin{matrix} \\ \\ \end{matrix} \right)$ 0 大嶋 彩也夏</p> <p>平 純空 $\left(\begin{matrix} \\ \\ \end{matrix} \right)$ 0 山崎 美空</p>
<p>長崎県 試合番号 GT-28 香川県 向 陽 3 - 0 高松西</p> <p>前山 夏里奈 2 $\left(\begin{matrix} 21-16 \\ 19-21 \\ 21-18 \end{matrix} \right)$ 1 山岡 千莉 藤原 菜桜 2 $\left(\begin{matrix} 21-8 \\ 21-16 \end{matrix} \right)$ 0 原田 ひなた</p> <p>山口 陽 2 $\left(\begin{matrix} 21-17 \\ 21-10 \end{matrix} \right)$ 0 大久保 咲良 太田 咲菜 2 $\left(\begin{matrix} 21-15 \\ 21-16 \end{matrix} \right)$ 0 馬場 歩実</p> <p>小松 結凜 2 $\left(\begin{matrix} 21-16 \\ 21-10 \end{matrix} \right)$ 0 石原 芽依</p> <p>前山 夏里奈 $\left(\begin{matrix} \\ \\ \end{matrix} \right)$ 0 石丸 柚</p> <p>藤原 菜桜 $\left(\begin{matrix} \\ \\ \end{matrix} \right)$ 0 原田 ひなた</p>	<p>岐阜県 試合番号 GT-29 北海道 県立岐阜商業 3 - 1 旭川商業</p> <p>竹島 みさと 2 $\left(\begin{matrix} 21-18 \\ 21-14 \end{matrix} \right)$ 0 三島 美誉 中山 舞悠香 2 $\left(\begin{matrix} 11-21 \\ 19-21 \end{matrix} \right)$ 2 中村 悠良</p> <p>福田 愛花 2 $\left(\begin{matrix} 21-15 \\ 15-21 \\ 21-16 \end{matrix} \right)$ 1 豊嶋 彩衣心 三浦 采姫 2 $\left(\begin{matrix} 21-16 \\ 21-19 \end{matrix} \right)$ 0 岡田 萌愛</p> <p>鈴木 菜々心 2 $\left(\begin{matrix} 21-16 \\ 21-19 \end{matrix} \right)$ 0 菅野 理心</p> <p>竹島 みさと 2 $\left(\begin{matrix} 21-16 \\ 21-19 \end{matrix} \right)$ 0 中村 悠良</p> <p>中山 舞悠香 $\left(\begin{matrix} \\ \\ \end{matrix} \right)$ 0 豊嶋 彩衣心</p>	<p>宮城県 試合番号 GT-30 福岡県 聖ウルスラ英智 3 - 0 九州国際大学付属</p> <p>木村 ひなの 2 $\left(\begin{matrix} 21-8 \\ 21-10 \end{matrix} \right)$ 0 向江 悠伽 山辺 彩由里 2 $\left(\begin{matrix} 23-21 \\ 21-13 \end{matrix} \right)$ 0 前田 美桜</p> <p>山下 羽奈 2 $\left(\begin{matrix} 21-13 \\ 21-5 \end{matrix} \right)$ 0 永藤 輝音 小村 舞空 2 $\left(\begin{matrix} 21-8 \\ 14-7 \\ 打切り \end{matrix} \right)$ 0 坂井 美向</p> <p>川端 愛生 2 $\left(\begin{matrix} 21-8 \\ 14-7 \\ 打切り \end{matrix} \right)$ 0 大石 咲和</p> <p>山辺 彩由里 $\left(\begin{matrix} \\ \\ \end{matrix} \right)$ 0 濱崎 夢菜</p> <p>木村 ひなの $\left(\begin{matrix} \\ \\ \end{matrix} \right)$ 0 向江 悠伽</p>
<p>大阪府 試合番号 GT-31 神奈川県 四天王寺 4 - 1 川崎総合科学</p> <p>山中 杏哩 2 $\left(\begin{matrix} 23-21 \\ 21-8 \end{matrix} \right)$ 0 井澤 璃音 小林 茉央 2 $\left(\begin{matrix} 20-22 \\ 14-21 \end{matrix} \right)$ 2 飯島 慎</p> <p>石田 千晴 2 $\left(\begin{matrix} 21-7 \\ 21-14 \end{matrix} \right)$ 0 酒井 玲菜 吉川 彩羽 2 $\left(\begin{matrix} 21-17 \\ 21-10 \end{matrix} \right)$ 0 斉藤 咲喜</p> <p>井口 果歩 2 $\left(\begin{matrix} 21-7 \\ 21-10 \end{matrix} \right)$ 0 若林 桜</p> <p>小林 茉央 2 $\left(\begin{matrix} 21-7 \\ 18-21 \\ 21-10 \end{matrix} \right)$ 1 斉藤 咲喜</p> <p>山中 杏哩 2 $\left(\begin{matrix} 21-7 \\ 18-21 \\ 21-10 \end{matrix} \right)$ 1 飯島 慎</p>	<p>富山県 試合番号 GT-32 三重県 富山国際大付属 3 - 0 皇学館</p> <p>麻生 梨央 2 $\left(\begin{matrix} 21-13 \\ 21-16 \end{matrix} \right)$ 0 米澤 萌衣 青見 咲希 2 $\left(\begin{matrix} 17-21 \\ 21-16 \\ 21-9 \end{matrix} \right)$ 1 谷田 楓華</p> <p>東 華帆 2 $\left(\begin{matrix} 21-8 \\ 21-9 \end{matrix} \right)$ 0 大石 乃愛 安村 紗来 2 $\left(\begin{matrix} 13-7 \\ 打切り \end{matrix} \right)$ 0 奥村 紗羽</p> <p>西野 乃愛 2 $\left(\begin{matrix} 6-4 \\ 打切り \end{matrix} \right)$ 0 藤井 菜</p> <p>安村 紗来 $\left(\begin{matrix} \\ \\ \end{matrix} \right)$ 0 谷田 楓華</p> <p>東 華帆 $\left(\begin{matrix} \\ \\ \end{matrix} \right)$ 0 米澤 萌衣</p>	<p>岡山県 試合番号 GT-33 和歌山県 倉敷中央 3 - 0 耐久</p> <p>尾崎 心羽 2 $\left(\begin{matrix} 21-8 \\ 21-11 \end{matrix} \right)$ 0 尾崎 千花 渡邊 柚乃 2 $\left(\begin{matrix} 21-15 \\ 21-19 \end{matrix} \right)$ 0 山本 結</p> <p>越智 菜都美 2 $\left(\begin{matrix} 21-8 \\ 21-7 \end{matrix} \right)$ 0 松野 妃葵 所 優空 2 $\left(\begin{matrix} 6-4 \\ 打切り \end{matrix} \right)$ 0 岡田 琴羽</p> <p>稲田 結月 2 $\left(\begin{matrix} 6-4 \\ 打切り \end{matrix} \right)$ 0 岡田 琴羽</p> <p>門脇 舞依 $\left(\begin{matrix} \\ \\ \end{matrix} \right)$ 0 花野 綺星</p> <p>渡邊 柚乃 $\left(\begin{matrix} \\ \\ \end{matrix} \right)$ 0 松野 妃葵</p>
<p>福島県 試合番号 GT-34 長野県 ふたば未来学園 3 - 0 文化学園長野</p> <p>山北 莉緒 2 $\left(\begin{matrix} 21-18 \\ 22-20 \end{matrix} \right)$ 0 実原 凜奈 芳賀 凜歩 2 $\left(\begin{matrix} 21-6 \\ 21-10 \end{matrix} \right)$ 0 前田 未和</p> <p>島山 想来 2 $\left(\begin{matrix} 21-7 \\ 21-5 \end{matrix} \right)$ 0 山崎 琳子 上野 優寿 2 $\left(\begin{matrix} 21-7 \\ 21-5 \end{matrix} \right)$ 0 高山 桜加</p> <p>佐藤 心彩 2 $\left(\begin{matrix} 21-7 \\ 21-5 \end{matrix} \right)$ 0 藤田 心麦</p> <p>大石 夢陽 $\left(\begin{matrix} \\ \\ \end{matrix} \right)$ 0 前田 未和</p> <p>中川 桃奈 $\left(\begin{matrix} \\ \\ \end{matrix} \right)$ 0 山崎 琳子</p>	<p>山口県 試合番号 GT-35 滋賀県 柳井商工 3 - 0 滋賀短大附属</p> <p>橋村 妃翔 2 $\left(\begin{matrix} 21-9 \\ 21-8 \end{matrix} \right)$ 0 森 日菜乃 阿波 芽衣咲 2 $\left(\begin{matrix} 21-17 \\ 21-12 \end{matrix} \right)$ 0 小林 柚那</p> <p>松本 紗季 2 $\left(\begin{matrix} 21-11 \\ 21-16 \end{matrix} \right)$ 0 天野 祐希 鎌田 虹花 2 $\left(\begin{matrix} 17-15 \\ 打切り \end{matrix} \right)$ 0 山田 唯葉</p> <p>花本 凜菜 2 $\left(\begin{matrix} 17-15 \\ 打切り \end{matrix} \right)$ 0 古賀 海来</p> <p>中沢 莉子 $\left(\begin{matrix} \\ \\ \end{matrix} \right)$ 0 天野 祐希</p> <p>松本 紗季 $\left(\begin{matrix} \\ \\ \end{matrix} \right)$ 0 山田 唯葉</p>	<p>栃木県 試合番号 GT-36 香川県 作新学院 3 - 0 高松商業</p> <p>山下 真依 2 $\left(\begin{matrix} 21-12 \\ 21-11 \end{matrix} \right)$ 0 間島 ちひろ 鈴木 彩乃 2 $\left(\begin{matrix} 21-17 \\ 14-21 \\ 21-16 \end{matrix} \right)$ 1 西山 心音</p> <p>川村 令奈 2 $\left(\begin{matrix} 21-8 \\ 21-9 \end{matrix} \right)$ 0 細井 優珠 長谷川 翼咲 2 $\left(\begin{matrix} 21-8 \\ 21-9 \end{matrix} \right)$ 0 笠井 聖来</p> <p>萩原 絢菜 2 $\left(\begin{matrix} \\ \\ \end{matrix} \right)$ 0 能登 郁花</p> <p>山下 真依 $\left(\begin{matrix} \\ \\ \end{matrix} \right)$ 0 西山 心音</p> <p>鈴木 彩乃 $\left(\begin{matrix} \\ \\ \end{matrix} \right)$ 0 笠井 聖来</p>

<p>青森県 試合番号 GT-37 愛知県 青森山田 3 - 1 名経大市邨</p> <p>徳永 結妃 2 $\left(\begin{matrix} 23-21 \\ 21-10 \end{matrix} \right)$ 0 門川 季 青木 心音 0 $\left(\begin{matrix} 21-10 \end{matrix} \right)$ 0 蟹江 咲月</p> <p>南 森 杏 0 $\left(\begin{matrix} 15-21 \\ 12-21 \end{matrix} \right)$ 2 宮崎 結舞 中野 結愛 0 $\left(\begin{matrix} 15-21 \\ 12-21 \end{matrix} \right)$ 2 山本 樹実</p> <p>勘傳 歩美 2 $\left(\begin{matrix} 15-21 \\ 21-17 \\ 21-18 \end{matrix} \right)$ 1 熊谷 南虹</p> <p>小林 佳依 2 $\left(\begin{matrix} 21-5 \\ 21-9 \end{matrix} \right)$ 0 田村 優衣</p> <p>浅野 真央 $\left(\begin{matrix} 21-15 \\ 18-7 \\ \text{打切り} \end{matrix} \right)$ 0 宮崎 結舞</p>	<p>愛媛県 試合番号 GT-38 佐賀県 新 田 3 - 2 佐賀女子</p> <p>渡部 夢菜 0 $\left(\begin{matrix} 7-21 \\ 10-21 \end{matrix} \right)$ 2 永瀬 友梨華 田中 のあん 0 $\left(\begin{matrix} 7-21 \\ 10-21 \end{matrix} \right)$ 2 西川 楓</p> <p>小林 瑚子 2 $\left(\begin{matrix} 21-5 \\ 22-20 \end{matrix} \right)$ 0 二村 玲央 橋田 七海 0 $\left(\begin{matrix} 21-5 \\ 22-20 \end{matrix} \right)$ 0 松永 結衣</p> <p>芝 結衣 2 $\left(\begin{matrix} 21-13 \\ 21-16 \end{matrix} \right)$ 0 久保 愛実</p> <p>橋田 七海 0 $\left(\begin{matrix} 19-21 \\ 10-21 \end{matrix} \right)$ 2 永瀬 友梨華</p> <p>小林 瑚子 2 $\left(\begin{matrix} 21-12 \\ 21-17 \end{matrix} \right)$ 0 原田 こはく</p>	<p>埼玉県 試合番号 GT-39 長崎県 埼玉栄 3 - 0 向 陽</p> <p>河村 実里 2 $\left(\begin{matrix} 21-10 \\ 21-16 \end{matrix} \right)$ 0 山口 陽 星野 結衣 0 $\left(\begin{matrix} 21-10 \\ 21-16 \end{matrix} \right)$ 0 太田 咲菜</p> <p>皆川 惠菜 2 $\left(\begin{matrix} 21-15 \\ 21-18 \end{matrix} \right)$ 0 前山 夏里奈 深澤 果帆 0 $\left(\begin{matrix} 21-15 \\ 21-18 \end{matrix} \right)$ 0 藤原 菜桜</p> <p>平 純空 2 $\left(\begin{matrix} 22-20 \\ 21-14 \end{matrix} \right)$ 0 小松 結凛</p> <p>河村 実里 1 $\left(\begin{matrix} 15-21 \\ 21-11 \\ 0-0 \\ \text{打切り} \end{matrix} \right)$ 1 前山 夏里奈</p> <p>奥田 紗世 $\left(\begin{matrix} \end{matrix} \right)$ 0 藤原 菜桜</p>
<p>宮城県 試合番号 GT-40 岐阜県 聖ウルスラ英智 3 - 0 県立岐阜商業</p> <p>木村 ひなの 2 $\left(\begin{matrix} 21-14 \\ 21-8 \end{matrix} \right)$ 0 竹島 みさと 山辺 彩由里 0 $\left(\begin{matrix} 21-14 \\ 21-8 \end{matrix} \right)$ 0 中山 舞悠香</p> <p>山下 羽奈 2 $\left(\begin{matrix} 21-10 \\ 21-15 \end{matrix} \right)$ 0 福田 愛花 小村 舞空 0 $\left(\begin{matrix} 21-10 \\ 21-15 \end{matrix} \right)$ 0 三浦 采姫</p> <p>川端 愛生 2 $\left(\begin{matrix} 21-10 \\ 21-11 \end{matrix} \right)$ 0 鈴木 菜々心</p> <p>木村 ひなの $\left(\begin{matrix} 18-21 \\ 5-3 \\ \text{打切り} \end{matrix} \right)$ 0 竹島 みさと</p> <p>山辺 彩由里 $\left(\begin{matrix} \end{matrix} \right)$ 0 中山 舞悠香</p>	<p>大阪府 試合番号 GT-41 富山県 四天王寺 3 - 1 富山国際大付属</p> <p>山中 杏哩 2 $\left(\begin{matrix} 21-9 \\ 21-6 \end{matrix} \right)$ 0 東 華帆 小林 茉央 0 $\left(\begin{matrix} 21-9 \\ 21-6 \end{matrix} \right)$ 0 安村 紗来</p> <p>中村 望愛 2 $\left(\begin{matrix} 21-11 \\ 22-24 \\ 21-15 \end{matrix} \right)$ 1 麻生 梨央 石田 千晴 0 $\left(\begin{matrix} 21-11 \\ 22-24 \\ 21-15 \end{matrix} \right)$ 1 青見 咲希</p> <p>射庭 紀乃 1 $\left(\begin{matrix} 21-15 \\ 16-21 \\ 13-21 \end{matrix} \right)$ 2 西野 乃愛</p> <p>小林 茉央 2 $\left(\begin{matrix} 21-15 \\ 21-19 \end{matrix} \right)$ 0 安村 紗来</p> <p>山中 杏哩 $\left(\begin{matrix} 17-12 \\ \text{打切り} \end{matrix} \right)$ 0 東 華帆</p>	<p>福島県 試合番号 GT-42 岡山県 ふたば未来学園 3 - 0 倉敷中央</p> <p>上野 優寿 2 $\left(\begin{matrix} 21-14 \\ 21-18 \end{matrix} \right)$ 0 尾崎 心羽 伴野 碧唯 0 $\left(\begin{matrix} 21-14 \\ 21-18 \end{matrix} \right)$ 0 渡邊 柚乃</p> <p>畠山 想来 2 $\left(\begin{matrix} 21-17 \\ 21-10 \end{matrix} \right)$ 0 浮田 侑奈 山北 莉緒 0 $\left(\begin{matrix} 21-17 \\ 21-10 \end{matrix} \right)$ 0 中谷 歩未</p> <p>中川 桃奈 2 $\left(\begin{matrix} 23-25 \\ 21-16 \\ 21-17 \end{matrix} \right)$ 1 稲田 結月</p> <p>佐藤 心彩 $\left(\begin{matrix} 15-21 \\ 24-24 \\ \text{打切り} \end{matrix} \right)$ 0 渡邊 柚乃</p> <p>大石 夢陽 $\left(\begin{matrix} \end{matrix} \right)$ 0 尾崎 心羽</p>
<p>山口県 試合番号 GT-43 栃木県 柳井商工 3 - 0 作新学院</p> <p>橋村 妃翔 2 $\left(\begin{matrix} 21-7 \\ 21-13 \end{matrix} \right)$ 0 山下 真依 阿波 芽衣咲 0 $\left(\begin{matrix} 21-7 \\ 21-13 \end{matrix} \right)$ 0 鈴木 彩乃</p> <p>松本 紗季 2 $\left(\begin{matrix} 21-6 \\ 21-6 \end{matrix} \right)$ 0 川村 令奈 鎌田 虹花 0 $\left(\begin{matrix} 21-6 \\ 21-6 \end{matrix} \right)$ 0 長谷川 翼咲</p> <p>花本 凜菜 2 $\left(\begin{matrix} 21-10 \\ 19-21 \\ 21-12 \end{matrix} \right)$ 1 萩原 絢菜</p> <p>中沢 莉子 $\left(\begin{matrix} 16-21 \\ 16-10 \\ \text{打切り} \end{matrix} \right)$ 0 山下 真依</p> <p>松本 紗季 $\left(\begin{matrix} \end{matrix} \right)$ 0 鈴木 彩乃</p>	<p>青森県 試合番号 GT-44 愛媛県 青森山田 3 - 0 新 田</p> <p>浅野 真央 2 $\left(\begin{matrix} 21-6 \\ 21-17 \end{matrix} \right)$ 0 渡部 夢菜 小林 佳依 0 $\left(\begin{matrix} 21-6 \\ 21-17 \end{matrix} \right)$ 0 田中 のあん</p> <p>徳永 結妃 2 $\left(\begin{matrix} 21-13 \\ 21-15 \end{matrix} \right)$ 0 小林 瑚子 田村 美月 0 $\left(\begin{matrix} 21-13 \\ 21-15 \end{matrix} \right)$ 0 橋田 七海</p> <p>勘傳 歩美 $\left(\begin{matrix} 21-17 \\ 21-23 \\ 16-10 \\ \text{打切り} \end{matrix} \right)$ 0 芝 結衣</p> <p>小林 佳依 2 $\left(\begin{matrix} 21-12 \\ 21-15 \end{matrix} \right)$ 0 小林 瑚子</p> <p>浅野 真央 $\left(\begin{matrix} \end{matrix} \right)$ 0 橋田 七海</p>	<p>埼玉県 試合番号 GT-45 宮城県 埼玉栄 3 - 1 聖ウルスラ英智</p> <p>皆川 惠菜 0 $\left(\begin{matrix} 17-21 \\ 17-21 \end{matrix} \right)$ 2 木村 ひなの 深澤 果帆 0 $\left(\begin{matrix} 17-21 \\ 17-21 \end{matrix} \right)$ 2 山下 羽奈</p> <p>河村 実里 2 $\left(\begin{matrix} 21-11 \\ 21-15 \end{matrix} \right)$ 0 鈴木 紗枝 星野 結衣 0 $\left(\begin{matrix} 21-11 \\ 21-15 \end{matrix} \right)$ 0 小村 舞空</p> <p>奥田 紗世 2 $\left(\begin{matrix} 21-13 \\ 12-21 \\ 21-11 \end{matrix} \right)$ 1 山辺 彩由里</p> <p>河村 実里 2 $\left(\begin{matrix} 21-7 \\ 21-17 \end{matrix} \right)$ 0 川端 愛生</p> <p>平 純空 $\left(\begin{matrix} 13-12 \\ \text{打切り} \end{matrix} \right)$ 0 木村 ひなの</p>
<p>福島県 試合番号 GT-46 大阪府 ふたば未来学園 3 - 0 四天王寺</p> <p>上野 優寿 2 $\left(\begin{matrix} 21-16 \\ 16-21 \\ 21-19 \end{matrix} \right)$ 1 山中 杏哩 伴野 碧唯 1 $\left(\begin{matrix} 21-16 \\ 16-21 \\ 21-19 \end{matrix} \right)$ 1 小林 茉央</p> <p>畠山 想来 2 $\left(\begin{matrix} 21-13 \\ 21-14 \end{matrix} \right)$ 0 中村 望愛 芳賀 凜歩 0 $\left(\begin{matrix} 21-13 \\ 21-14 \end{matrix} \right)$ 0 石田 千晴</p> <p>大石 夢陽 2 $\left(\begin{matrix} 21-17 \\ 21-11 \end{matrix} \right)$ 0 射庭 紀乃</p> <p>佐藤 心彩 $\left(\begin{matrix} \end{matrix} \right)$ 0 小林 茉央</p> <p>中川 桃奈 $\left(\begin{matrix} \end{matrix} \right)$ 0 山中 杏哩</p>	<p>山口県 試合番号 GT-47 青森県 柳井商工 3 - 1 青森山田</p> <p>松本 紗季 1 $\left(\begin{matrix} 18-21 \\ 22-20 \\ 4-21 \end{matrix} \right)$ 2 浅野 真央 鎌田 虹花 1 $\left(\begin{matrix} 18-21 \\ 22-20 \\ 4-21 \end{matrix} \right)$ 2 小林 佳依</p> <p>橋村 妃翔 2 $\left(\begin{matrix} 21-14 \\ 21-18 \end{matrix} \right)$ 0 徳永 結妃 阿波 芽衣咲 0 $\left(\begin{matrix} 21-14 \\ 21-18 \end{matrix} \right)$ 0 田村 美月</p> <p>中沢 莉子 2 $\left(\begin{matrix} 21-6 \\ 21-14 \end{matrix} \right)$ 0 勘傳 歩美</p> <p>松本 紗季 2 $\left(\begin{matrix} 21-13 \\ 21-13 \end{matrix} \right)$ 0 浅野 真央</p> <p>鎌田 虹花 $\left(\begin{matrix} 21-16 \\ 16-21 \\ 1-0 \\ \text{打切り} \end{matrix} \right)$ 0 小林 佳依</p>	<p>福島県 試合番号 GT-48 埼玉県 ふたば未来学園 3 - 0 埼玉栄</p> <p>山北 莉緒 2 $\left(\begin{matrix} 11-21 \\ 21-16 \\ 21-19 \end{matrix} \right)$ 1 河村 実里 芳賀 凜歩 1 $\left(\begin{matrix} 11-21 \\ 21-16 \\ 21-19 \end{matrix} \right)$ 1 星野 結衣</p> <p>畠山 想来 2 $\left(\begin{matrix} 21-17 \\ 21-10 \end{matrix} \right)$ 0 皆川 惠菜 上野 優寿 0 $\left(\begin{matrix} 21-17 \\ 21-10 \end{matrix} \right)$ 0 深澤 果帆</p> <p>中川 桃奈 2 $\left(\begin{matrix} 21-9 \\ 21-18 \end{matrix} \right)$ 0 奥田 紗世</p> <p>佐藤 心彩 $\left(\begin{matrix} \end{matrix} \right)$ 0 河村 実里</p> <p>大石 夢陽 $\left(\begin{matrix} 11-12 \\ \text{打切り} \end{matrix} \right)$ 0 平 純空</p>

山口県	試合番号 GT-49	福島県
柳井商工	3 - 1	ふたば未来学園
橋村 妃翔 阿波 芽衣咲	2 $\left(\begin{array}{l} 21-13 \\ 23-21 \end{array} \right)$ 0	上野 優寿 伴野 碧唯
松本 紗季 鎌田 虹花	1 $\left(\begin{array}{l} 21-17 \\ 14-21 \\ 14-21 \end{array} \right)$ 2	山北 莉緒 芳賀 凜歩
中沢 莉子	2 $\left(\begin{array}{l} 12-21 \\ 21-14 \\ 21-19 \end{array} \right)$ 1	佐藤 心彩
松本 紗季	$\left(\begin{array}{l} 21-15 \\ 20-7 \\ \text{打切り} \end{array} \right)$	中川 桃奈
鎌田 虹花	2 $\left(\begin{array}{l} 21-13 \\ 21-9 \end{array} \right)$ 0	大石 夢陽